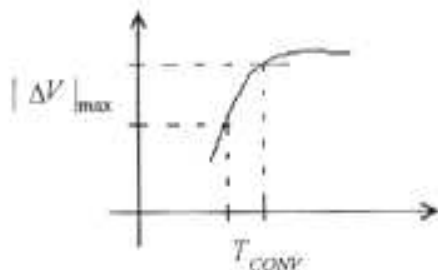


Esercizio 1 - Segnali di tipo diverso - Acquisizione senza S&H

- a) Calcolare la massima ampiezza che può avere un **segnale sinusoidale** di frequenza pari a 180 Hz perché sia possibile acquisirlo, senza usare un modulo S&H, con un ADC a 10 bit avente un tempo di conversione di 25 μs e una tensione di fondo scala V_{FSR} di 10 V.
- b) Calcolare la massima frequenza che può avere un **segnale a dente di sega** unipolare con un'ampiezza di 5 V perché sia possibile acquisirlo, senza usare un modulo S&H, con un ADC ad 8 bit avente un tempo di conversione di 50 μs e una tensione di fondo scala V_{FSR} di 10 V.
- c) Calcolare la massima frequenza che può avere un **segnale triangolare** unipolare con una ampiezza di 5 V perché sia possibile acquisirlo con un ADC ad 8 bit avente un tempo di conversione di 50 μs e una tensione di fondo scala V_{FSR} di 10 V senza far uso di un modulo S&H.

Soluzione

Affinché si possa acquisire un segnale, qualunque sia la sua forma, senza utilizzare un modulo S&H occorre che la variazione massima $|\Delta V|_{\max}$ subita dal segnale durante il tempo di conversione T_{CONV} soddisfi la condizione indicata



$$|\Delta V|_{\max} \leq q/2$$

Esercizio a)

La massima variazione che può subire un segnale di tipo sinusoidale è data da

$$|\Delta V|_{\max} = \omega V_{\max} \Delta t = \omega V_{\max} T_{CONV}$$

L'ampiezza del quanto è

$$1LSB = \frac{V_{FSR}}{2^n} = \frac{10}{2^{10}} \cong 9.8 \text{ mV} \longrightarrow q/2 = 4,9 \text{ [mV]}$$

per cui si ha

$$2\pi f V_{\max} T_{CONV} \leq q/2$$

sostituendo i valori numerici si ottiene

$$2\pi \cdot 180 \cdot V_{\max} \cdot 25 \cdot 10^{-6} < 4,9 \cdot 10^{-3}$$

$$V_{\max} < 173 \text{ [mV]}$$

Esercizio b)

L'ampiezza del quanto in questo caso è

$$1LSB = \frac{V_{FSR}}{2^n} = \frac{10}{2^8} \cong 39 \text{ mV} \longrightarrow q/2 = 19,5 \text{ [mV]}$$

Per un segnale a dente di sega la massima variazione del segnale è

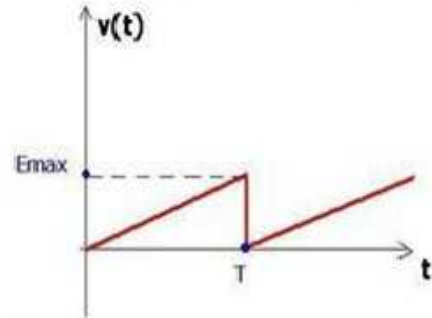
$$|\Delta V|_{\max} = k \Delta t = k T_{CONV}$$

dove k vale

$$k = \frac{E_{\max}}{T} = E_{\max} f$$

per cui

$$f E_{\max} T_{CONV} < q/2$$



sostituendo i valori numerici si ottiene

$$f < 19,5 \cdot 10^{-3} / 5 \cdot 50 \cdot 10^{-6} = 78 \text{ [Hz]}$$

Esercizio c)

Poiché il numero di bit e la tensione di fondo scala sono gli stessi, l'ampiezza del quanto è uguale a quella di cui al punto b), ovvero

$$1LSB \cong 39 \text{ mV} \longrightarrow q/2 = 19,5 \text{ [mV]}$$

Per un segnale triangolare la massima variazione del segnale è

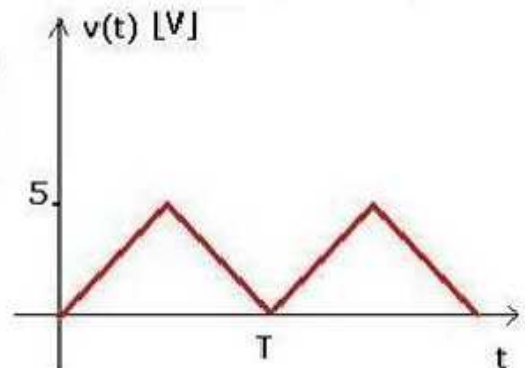
$$|\Delta V|_{\max} = k \Delta t = k T_{CONV}$$

dove k vale

$$k = \frac{E_{\max}}{T/2} = 2E_{\max} f$$

per cui

$$2f E_{\max} T_{CONV} \leq q/2$$



sostituendo i valori numerici si ottiene

$$f_{\max} \leq 19,5 \cdot 10^{-3} / (2 \cdot 5 \cdot 50 \cdot 10^{-6}) = 39 \text{ [Hz]}$$

Esercizio 2 - Campionamento di più segnali

Si devono elaborare in tempo reale 32 canali analogici; si sa che il periodo di campionamento è pari a 125 μ s. Calcolare la massima frequenza del segnale d'ingresso ed il tempo di conversione che deve avere il convertitore A/D

Soluzione

Ad un periodo di 125 μ s corrisponde una frequenza di campionamento $f_{CAMP} = 8$ KHz
Dato che deve essere verificata la condizione $f_{CAMP} \geq 2f_{segnale}$ si ricava

$$f_{segnale} < 4 \text{ KHz}$$

La relazione che lega tra di loro il numero dei canali ed il periodo di campionamento è

$$T_{CAMP} = N_{canali} T_{CONV}$$

si ricava

$$T_{CONV} = \frac{T_{CAMP}}{N_{canali}} = \frac{125\mu s}{32} = 3.9 \mu s$$

Esercizio 3 - Campionamento e tempo di conversione dell'ADC

Determinare qual è il massimo tempo di conversione che può avere un ADC per poter acquisire un segnale avente uno spettro in frequenza compreso tra 300 Hz e 3300 Hz. Si scelga la frequenza di campionamento pari a 1.5 volte la frequenza minima necessaria.

Soluzione

Per il calcolo della frequenza di campionamento occorre considerare la massima frequenza contenuta nello spettro del segnale d'ingresso; il teorema del campionamento stabilisce che per poter ricostruire un segnale da una serie di dati campionati occorre che la frequenza di campionamento sia almeno il doppio della massima frequenza contenuta nello spettro del segnale ovvero

$$f_{camp-min} = 2f_{max} = 2 \cdot 3300 = 6600 \text{ Hz}$$

Per quanto richiesto

$$f_{CAMP} = 1.5f_{camp-min} = 1.5 \cdot 6600 = 9900 \text{ Hz}$$

per cui

$$T_{CONV} = 101 \mu s$$

Bisogna però prevedere un tempo di lettura nel Buffer dell'ADC, per cui T_{conv} dev'essere < 101 [μ s]

Esercizio 4 - Rapporto segnale rumore

Un ADC a 12 bit unipolare ha una tensione di fondo scala V_{FSR} di 10 V. Determinare

- l'ampiezza del quanto;
- il massimo valore del segnale d'ingresso;

Soluzione

L'ampiezza del quanto è

$$q = 1LSB = \frac{V_{FSR}}{2^n} = \frac{10}{2^{12}} = 2.44 \text{ mV}$$

L'ampiezza massima che può avere il segnale d'ingresso è

$$V_{in-max} = V_{FSR} - 1LSB = q(2^n - 1)$$

perciò

$$V_{in-max} = 2.44(2^{12} - 1) = 9.9976 \text{ V}$$

Esercizio 5 - Velocità di variazione di un segnale

Un sistema di acquisizione utilizza un convertitore A/D ad 8 bit, bipolare con range della tensione d'ingresso pari $\pm 10V$. La velocità di acquisizione è 5 KHz. Determinare la massima velocità di variazione del segnale d'ingresso.

Soluzione

Deve essere verificata la condizione $|\Delta V|_{\max} \leq q/2$

dato che $q/2 = V_{pp} / 2^9 = 20/512 = 39 \text{ [mV]}$

e in questo caso $T_{CONV} = 1/f_{ACQ} = 200 \text{ } \mu\text{s}$

si ha $\left| \frac{\Delta V}{\Delta t} \right|_{\max} = \left| \frac{\Delta V}{T_{CONV}} \right|_{\max} = 39/200 = 0,195 \text{ [mV/us]}$

Esercizio 6 - Circuito di condizionamento - Segnale in corrente

Si ha a disposizione un convertitore A/D unipolare con tensione di fondo scala V_{FSR} di 5 V con il quale si deve acquisire un segnale in corrente. Questo segnale ha un intervallo di variazione compreso tra 200 μA e 400 μA . Progettare il circuito di condizionamento del segnale.

Soluzione

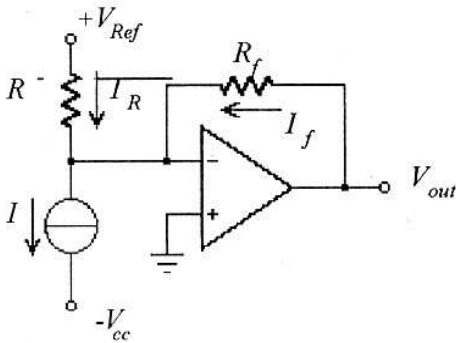
Il circuito è il classico convertitore corrente-tensione mostrato nella figura che segue; la resistenza R serve per effettuare la traslazione del segnale al valore desiderato.

Dall'equazione del nodo di massa virtuale si trova

$$I_f = I - I_R$$

La tensione d'uscita è quindi

$$V_{out} = R_f I_f = R_f (I - I_R)$$



Imponendo la condizione che la tensione d'uscita sia nulla in corrispondenza di 200 μA si ha

$$0 = R_f \left(200 \cdot 10^{-6} - \frac{V_{Ref}}{R} \right)$$

imponendo la condizione che la tensione d'uscita sia 5 V in corrispondenza di 400 μA si ha

$$5 = R_f \left(400 \cdot 10^{-6} - \frac{V_{Ref}}{R} \right)$$

Fissata una tensione di riferimento pari + 5 V si ottiene facilmente $R = 25 \text{ K}\Omega$ e $R_f = 25 \text{ K}\Omega$.

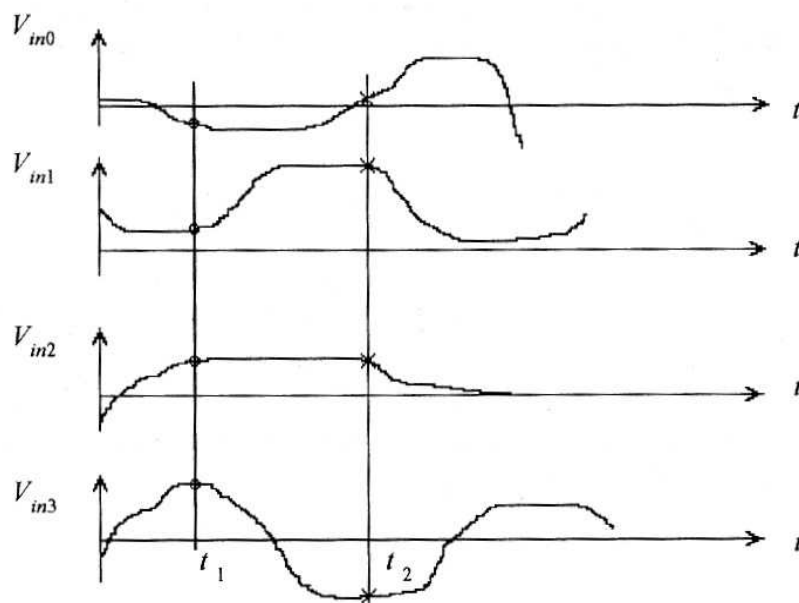
Esercizio 7 - Campionamento simultaneo di più segnali

Si ha a disposizione un unico convertitore A/D con il quale, tramite un sistema a microprocessore, si devono acquisire 4 segnali analogici in modo che i campioni pur acquisiti in tempi diversi siano riferiti agli stessi istanti. Si richiedono lo schema a blocchi del sistema e la massima frequenza che può avere il segnale se il tempo di conversione dell'ADC è 20 μs .

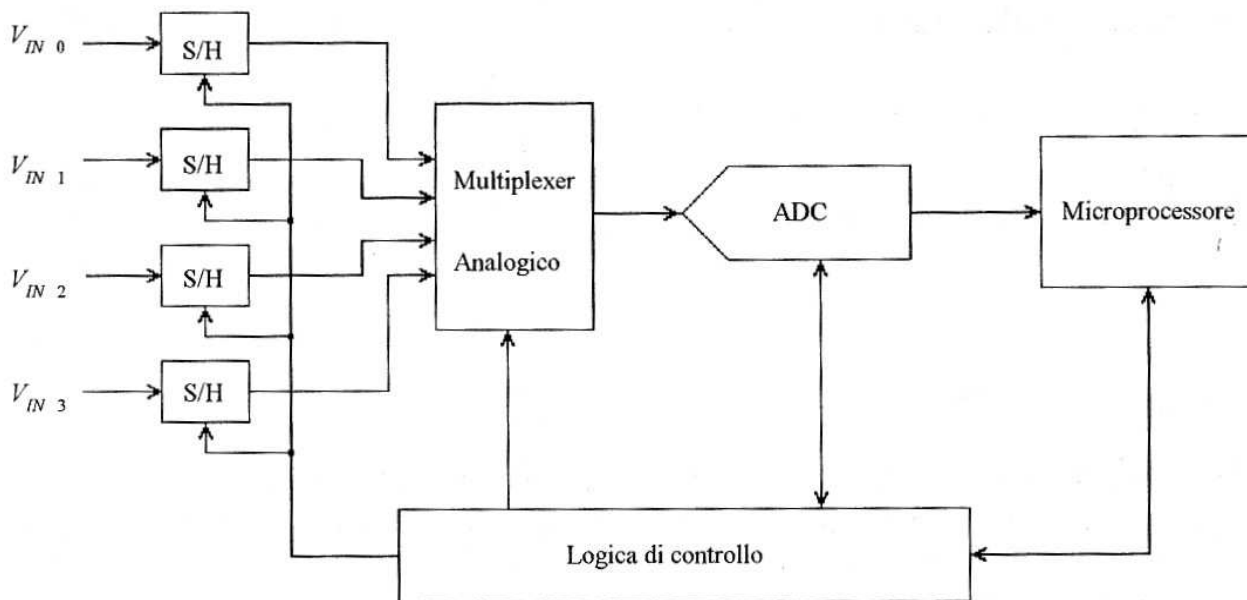
Soluzione

La richiesta di acquisizione simultanea significa che i campioni acquisiti sono distribuiti nel tempo come indicato in figura. Per poter acquisire più segnali analogici con un solo convertitore A/D in modo che i campioni corrispondano ai medesimi istanti occorre disporre di 4 moduli S&H distinti; in questo modo è possibile campionare i segnali nello stesso istante, memorizzarli e successivamente convertirli in sequenza. Particolare attenzione deve essere

posta alla realizzazione del modulo S&H, in quanto sempre più stringenti diventano le caratteristiche di tenuta nella fase di Hold sia al crescere del numero dei canali acquisiti sia al crescere del numero di bit del convertitore.



Di seguito calcoleremo la massima frequenza teorica che può essere acquisita con il sistema dato nell'ipotesi di trascurare il tempo impiegato dal microprocessore per prelevare i dati acquisiti ed eventualmente memorizzarli. Lo schema a blocchi è:



L'intervallo di tempo $T_{CAMP} = t_2 - t_1$, se si desidera acquisire i quattro segnali in maniera corretta, deve soddisfare ovviamente la condizione imposta dal teorema del campionamento

$$f_{CAMP} \geq 2f_{segnale}$$

Considerando che i segnali da acquisire sono più di uno e che la relazione che lega tra di loro il numero dei canali ed il periodo di campionamento è

$$T_{CAMP} = N_{canali} T_{CONV} = 4 \cdot 20 \mu s = 80 \mu s$$

si ottiene $f_{CAMP} = 12500$ Hz.

Si ricava quindi che la massima frequenza del segnale è

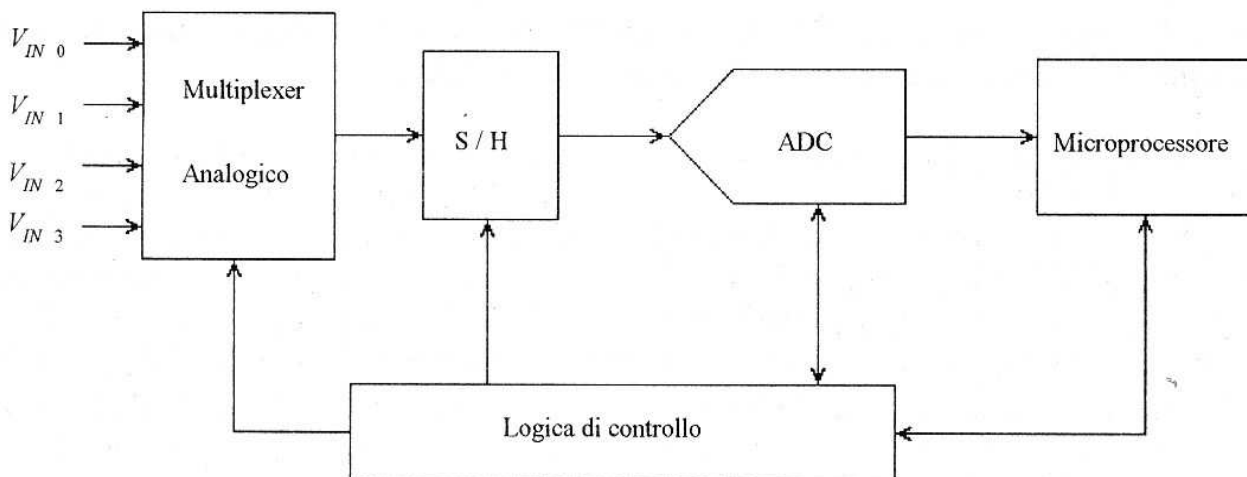
$$f_{segnale} \leq 6250 \text{ Hz}$$

Esercizio 8 - Campionamento sequenziale di più segnali

Si ha a disposizione un convertitore A/D con il quale si devono acquisire 4 segnali analogici in modo sequenziale. Si richiedono lo schema a blocchi del sistema e il massimo tempo di conversione che può avere il convertitore se la frequenza massima del segnale è 5 KHz.

Soluzione

Lo schema a blocchi è



Per determinare il massimo tempo di conversione che può avere il convertitore occorre tenere presente quanto afferma il teorema del campionamento; questo impone che sia soddisfatta la condizione

$$f_{CAMP} \geq 2 f_{segnale} = 2 \cdot 5 = 10 \text{ KHz}$$

per cui $T_{CAMP} = 100 \mu s$.

Dalla relazione che lega tra di loro il numero dei canali ed il periodo di campionamento

$$T_{CAMP} = N_{canali} T_{CONV}$$

si ricava pertanto il massimo tempo di conversione

$$T_{CONV} = \frac{T_{CAMP}}{N_{segnali}} = \frac{100 \mu s}{4} = 25 \mu s$$

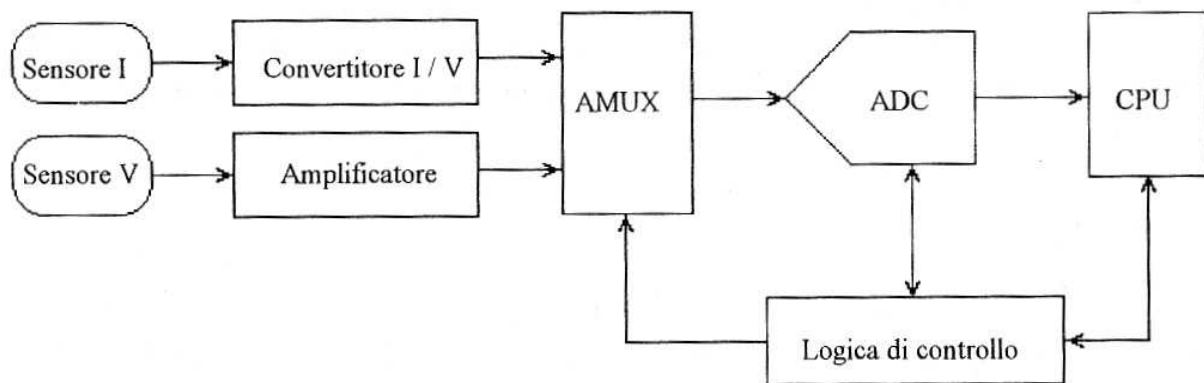
Esercizio 9 - Circuiti di condizionamento per due tipi di segnale

Due segnali, lentamente variabili nel tempo, uno in corrente e l'altro in tensione devono essere acquisiti da un sistema a microprocessore con un ADC unipolare avente una tensione di fondo scala di 5 V. Il segnale in corrente ha un campo di variazione compreso tra 100 μA e 300 μA , quello in tensione tra 0 e 2.4 V.

Si richiedono lo schema a blocchi ed il progetto dei circuiti di adattamento.

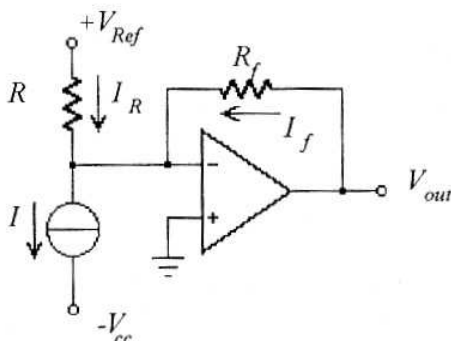
Soluzione

Dato che i segnali sono variabili lentamente nel tempo, anche se nel testo non è specificato quanto lentamente, non si utilizza un modulo S&H, per cui lo schema a blocchi è:



Il microprocessore sceglie il segnale da convertire ed attiva, tramite la logica di controllo, l'indirizzo di comando del multiplexer analogico, fa quindi partire la conversione, fa un ciclo di attesa per dare tempo al convertitore di effettuare la conversione, quindi legge il dato e lo elabora; cambia poi l'indirizzo del canale del multiplexer, fa ripartire la conversione per leggere il dato dell'altro canale, attende la fine della conversione ed acquisisce il dato.

Il segnale in corrente, per poter essere acquisito, deve essere prima convertito in un segnale in tensione e quindi adattato al range del segnale d'ingresso del convertitore che va da 0 a 5 V. Questo può essere ottenuto, come mostrato di seguito, con un unico circuito che fa da convertitore I/V:



$$I_f = I - I_R$$

$$V_{out} = R_f I_f = R_f (I - I_R)$$

Imponendo la condizione che la tensione d'uscita sia nulla in corrispondenza di 100 μA si ha

$$0 = R_f \left(100 \cdot 10^{-6} - \frac{V_{Ref}}{R} \right)$$

imponendo la condizione che la tensione d'uscita sia 5 V in corrispondenza di 300 μ A si ha

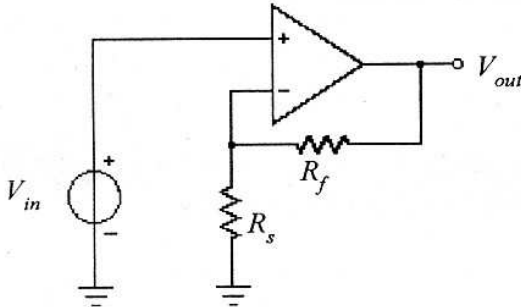
$$5 = R_f \left(300 \cdot 10^{-6} - \frac{V_{Ref}}{R} \right)$$

Fissando la tensione di riferimento pari + 5 V si ottiene facilmente $R = 50 \text{ K}\Omega$ e $R_f = 25 \text{ K}\Omega$.
Il segnale in tensione deve solo essere amplificato per essere adattato al convertitore.

Deve aversi

$$A_V = 1 + \frac{R_f}{R_s} = \frac{V_{out}}{V_{in}} = \frac{5}{2.4} = 2.083$$

ponendo $R_s = 10 \text{ K}\Omega$ si ricava $R_f = 10.83 \text{ K}\Omega$.



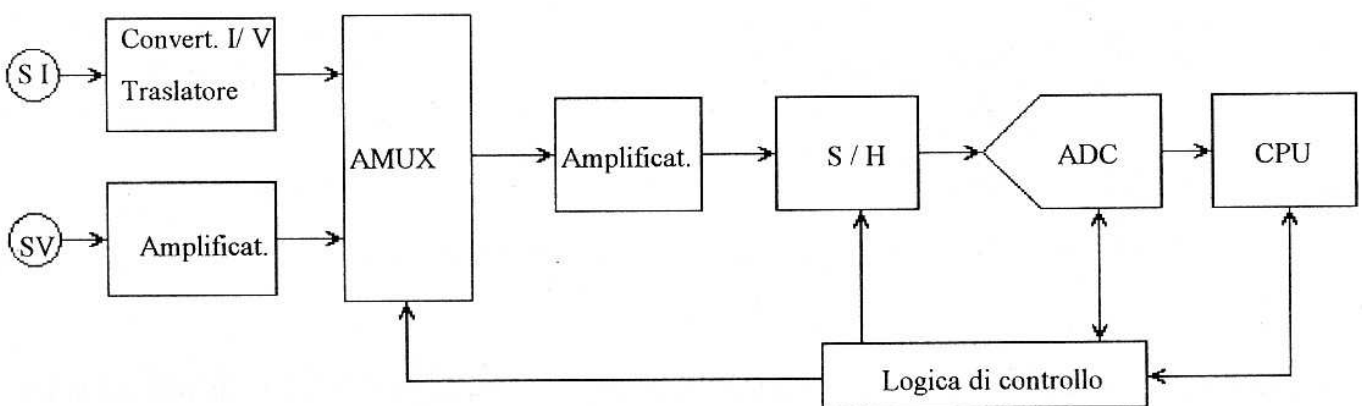
Si consiglia di confrontare lo schema a blocchi di questo esercizio con quello dell'esercizio seguente.

Esercizio 10 - Schema a blocchi di catena di acquisizione - Proposto

Due segnali, uno in corrente e l'altro in tensione, devono essere acquisiti da un sistema a microprocessore con un convertitore A/D unipolare avente una tensione di fondo scala FSR di 10 V. Si ha a disposizione un multiplexer analogico che accetta segnali in ingresso compresi tra 0 e +5 V. Il campo di variazione del segnale in corrente è compreso tra 50 μ A e 250 μ A, quello in tensione tra +1 V e +3 V. Si richiedono lo schema a blocchi e la relativa descrizione.

Soluzione

Si riporta il solo schema a blocchi:



Confrontare lo schema a blocchi qui proposto con quello dell'esercizio n. 9. Perché i due schemi sono differenti anche se i segnali da acquisire sono dello stesso tipo ?