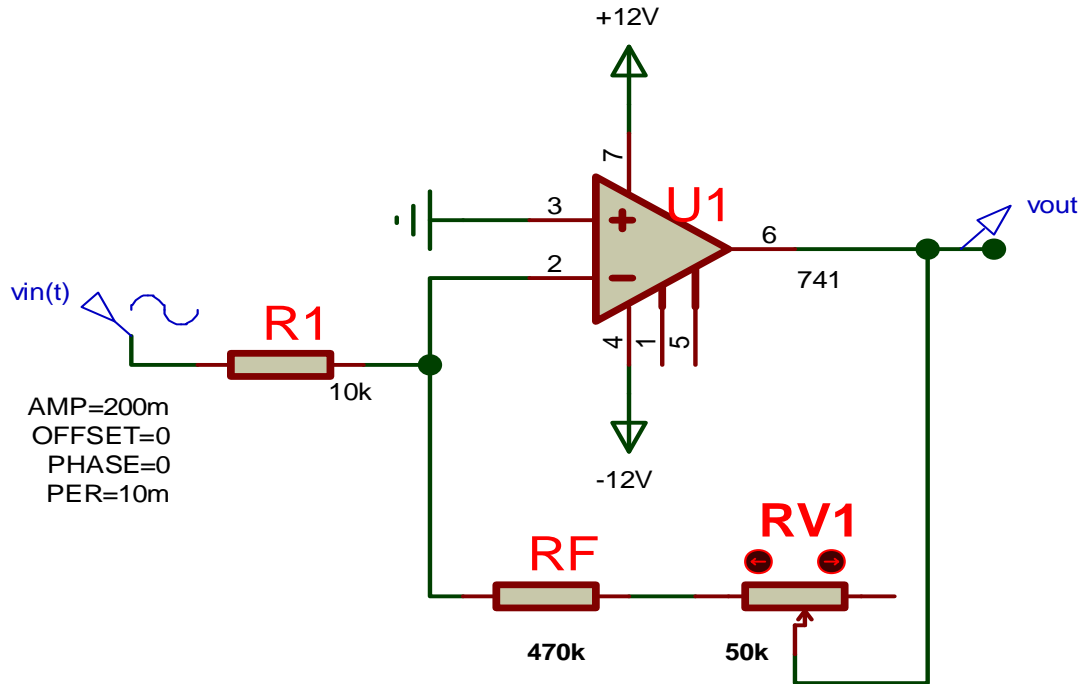


SOLUZIONE FILA 1

1.a) Amplificatore invertente di tensione : schema



b) determina R_F

$$|A_f| = 34 \text{ [dB]} \ggggg |A_f| = 10^{34/20} \approx 50$$

Infatti $34 = 40 - 6 \text{ [dB]} \gggg$ dato che 40[dB] corrispondono al rapporto numerico 100 e dato che sottrarre 6 dB significa dividere per 2, si deduce, **senza calcolatrice**, che 34 [dB] corrispondono al rapporto numerico 50.

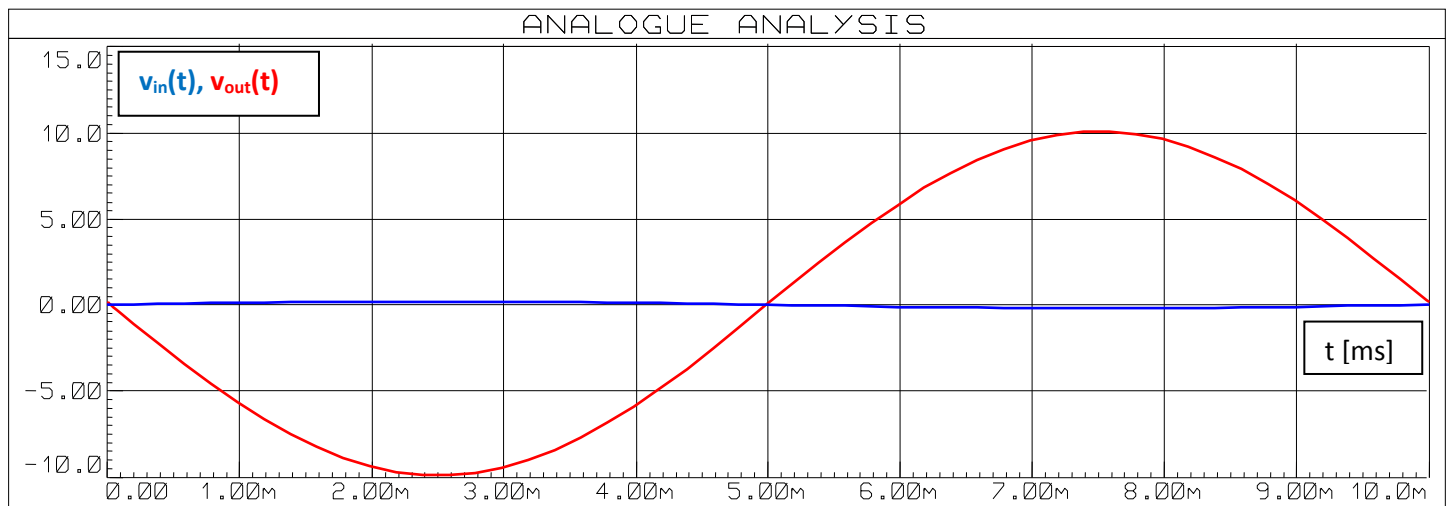
$$\text{essendo } |A_f| = R_f / R_1 \gggg R_f = R_1 * |A_f| = 50 * R_1 = 500 \text{ [K}\Omega\text{]}$$

c) Scrivi le espressioni di v_{in} e v_{out}

$$v_{in}(t) = V_{inmax} \sin(2\pi f * t) = 200 \sin(2\pi 100 * t) \text{ [mV]} \quad \text{essendo } T = 10 \text{ [ms]} \gggg f = 100 \text{ [Hz]}$$

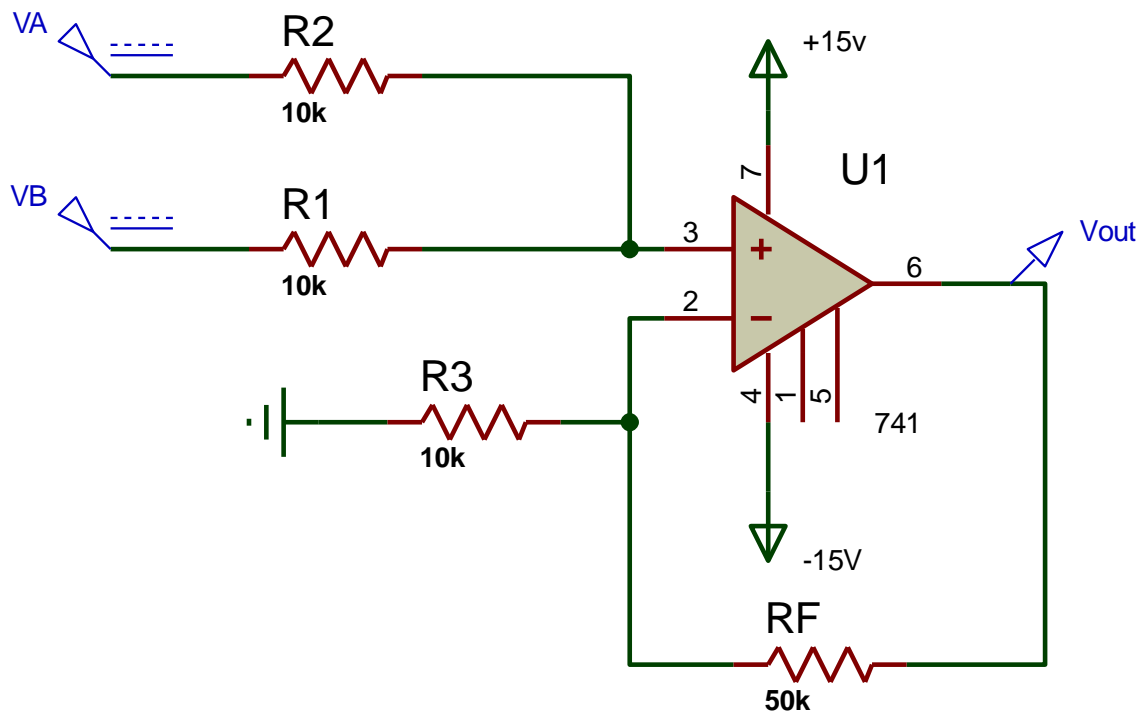
$$v_{out}(t) = 50 * 200 \sin(2\pi f * t) = 10 \sin(2\pi 100 * t) \text{ [V]}$$

d) Disegna v_{in} e v_{out}



2. Sommatore non invertente (con 2 IN : V_A, V_B) :

a) Disegna lo schema



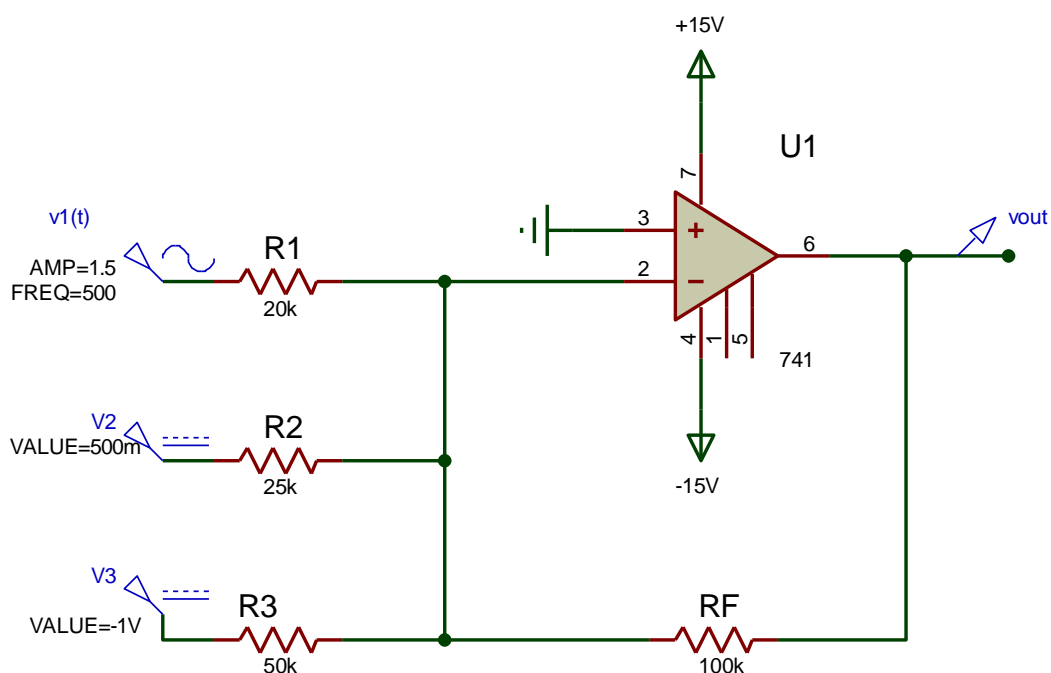
b) Dimensiona le R in modo da avere $v_{out} = 3 (V_A + V_B)$

Scelgo $R_1 = R_2 = 10K$ in modo che l'attenuazione (Att) in IN per le 2 tensioni sia uguale e pari a $\frac{1}{2}$;

affinchè il guadagno totale $G_{tot} = Att * Af = 3$, bisogna che $Af = 1 + Rf / R3 = 6$

da cui $Rf/R3 = 5$ >>>> pongo $R3 = 10K$ e ricavo $Rf = 50K$ (47K + Trimmer da 10k)

3. a) Disegna lo schema di un sommatore invertente con 3 R in ingresso ($\pm V_{cc} = \pm 15 [V]$)



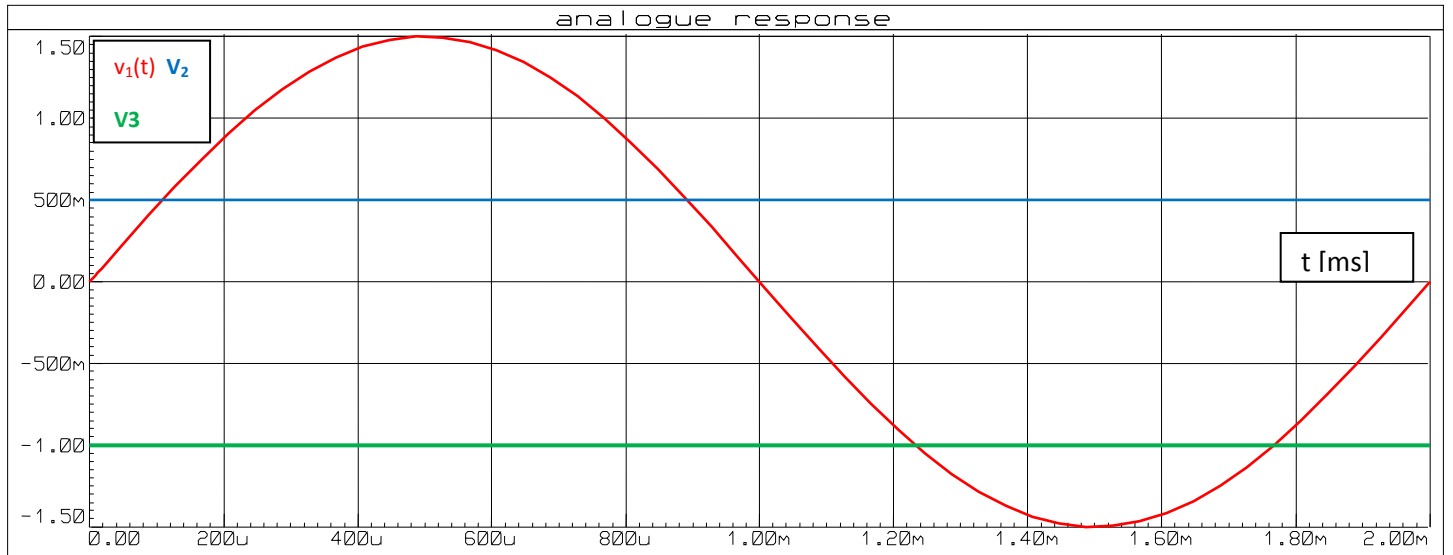
b) poni $R_f = 100 \text{ K}$ e determina R_1, R_2, R_3 in modo che $A_{f1} = -5, A_{f2} = -4, A_{f3} = -2$

essendo $|A_{fi}| = |R_f / R_i| \gggg R_1 = R_f / |A_{f1}| = 100/5 = 20 \text{ [K}\Omega] \gggg 18\text{K} + \text{Trimmer da } 5\text{K}$

$R_2 = R_f / |A_{f2}| = 100/4 = 25 \text{ [K}\Omega] \gggg 22\text{K} + \text{Trimmer da } 5\text{K}$

$R_3 = R_f / |A_{f3}| = 100/2 = 50 \text{ [K}\Omega] \gggg 47\text{K} + \text{Trimmer da } 5\text{K}$

c) disegna le 3 forme d'onda in ingresso : $v_1(t) = 1,5 \sin (2\pi 500t) \text{ [V]} \quad V_2 = 0,5 \text{ [V]} \quad V_3 = -1 \text{ [V]}$

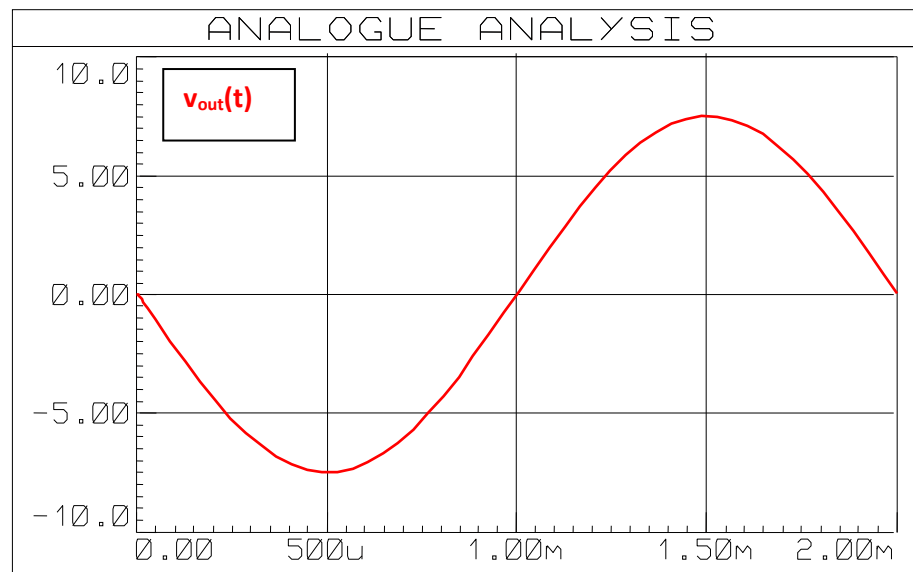


d) determina l'espressione analitica di $v_{out}(t)$

$$v_{out}(t) = A_{f1} * v_1(t) + A_{f2} * V_2 + A_{f3} * V_3 = -5 * 1,5 \sin (2\pi 500t) - 4 * 0,5 - 2 * (-1) = -7,5 \sin (2\pi 500t) - 2 + 2 =$$

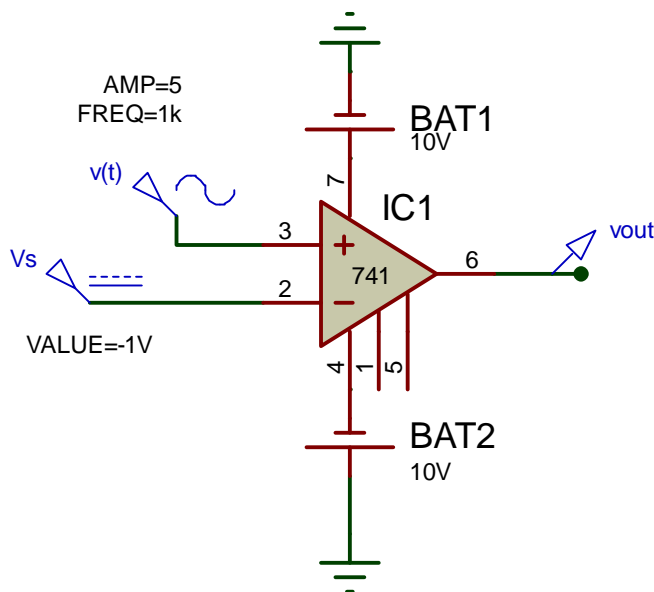
$$v_{out}(t) = -7,5 \sin (2\pi 500t) \text{ [V]}$$

e) disegna la v_{out} totale

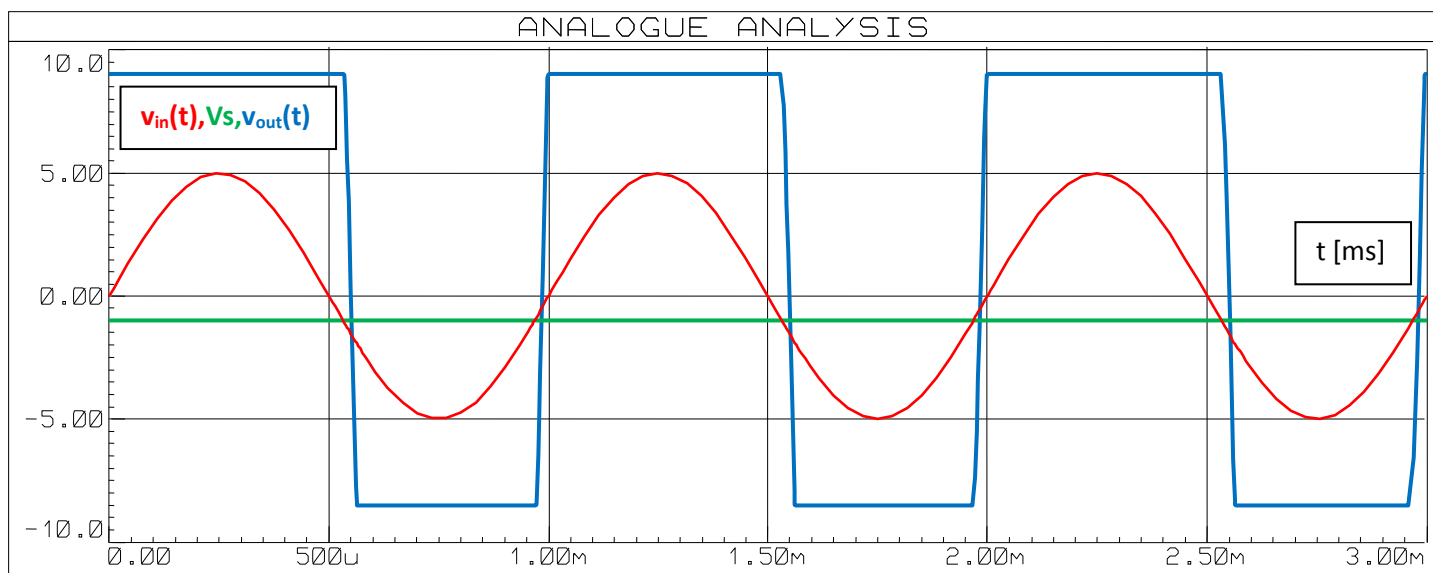


4. Comparatore non invertente, con tensione di soglia $V_s = -1$ [V]dc , $v_{in}(t) = 5 \sin (2\pi f * t)$ [V] , $T = 1$ [ms] :

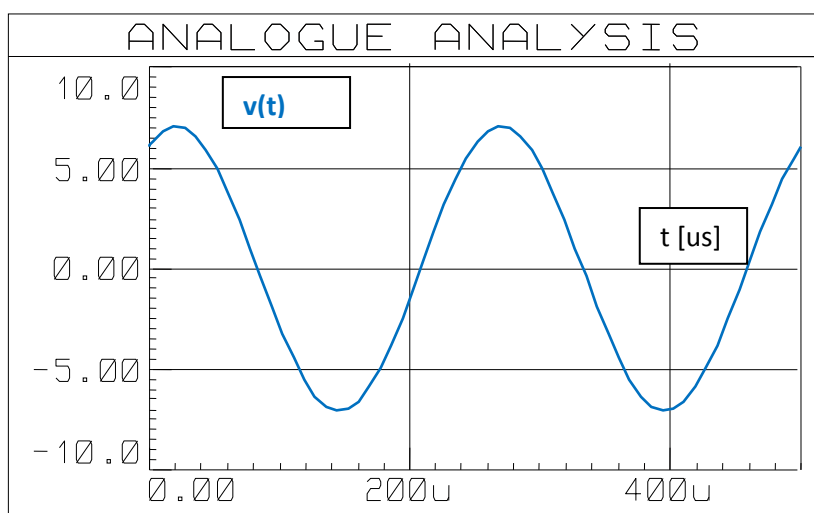
a) Disegna lo schema circuitale



b) Disegna i grafici di v_{in} e v_{out}



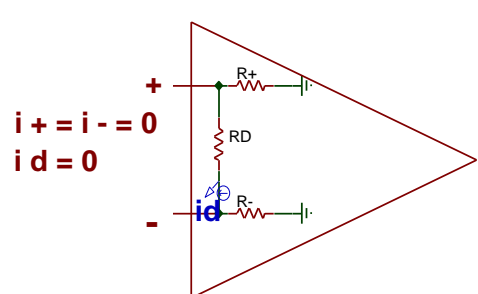
5. Disegna una sinusoide con $V_{eff} = 5$ [V] , frequenza $f = 4000$ [Hz] , anticipo di fase di 60°



6. Se in un A.O. $\pm V_{sat} = \pm 14$ [V] e ci vogliono 60 [μs] per passare da un livello all'altro , quanto vale lo S.R. ?

$$S.R. = \Delta V_{OUTMAX} / \Delta t = 2 |V_{sat}| / \Delta t = 28 / 60 = 0,47 \text{ [V/us]}$$

7. Elenca e definisci i parametri dell' A.O. , con i valori ideali e reali tipici

PARAMETRI	VALORI IDEALI	VALORI REALI
Ad : guadagno differenziale ad anello aperto	∞	$> 10^4$
Rin (tra IN+ e GND , tra IN- e GND , tra i 2 IN)  <p>$i_+ = i_- = 0$ $i_d = 0$</p>	∞ $> 10^6$ per A.O. a BJT ; fino a 10^{18} [Ω] per A.O. a MOSFET	
Rout (tra OUT e GND)	0	Poche decine di Ohm
Bw : larghezza di Banda a 3 dB, cioè intervallo di frequenze in cui il guadagno è compreso tra il Valore max (espresso in dB) ed il (Valore max – 3 dB) , in altri termini tra il Valore max e il 70% del Valore max.	∞	≈ 1 [MHz]
Slew Rate : max velocità di variazione della tensione di OUT, cioè escursione picco-picco della tensione, riferita al tempo impiegato per passare da $-V_{sat}$ a $+V_{sat}$. E' perciò la pendenza del grafico in uscita.	∞	$1 \div 30$ [V / μs]
Acm : guadagno relativo alla tensione di modo comune. Un segnale continuo presente su entrambi gli IN dell'A.O. viene respinto, perchè la struttura dello stadio di IN è differenziale .	0	$\ll 1$
CMRR = 20 Log (Ad / Ac) rapporto di reiezione di modo comune	∞	> 80 [dB]
I bias = (Ib+ + Ib-) / 2 : media aritmetica delle 2 correnti di alimentazione (polarizzazione) Ib+ e Ib-	0	Pochi [μA / nA]
I off = Ib+ - Ib- : differenza tra le 2 correnti di alimentazione. Non essendo lo stadio di IN perfettamente simmetrico e non essendo infinite R+ ed R- , le 2 correnti non sono nulle e non sono uguali : questo sbilanciamento crea un OFFSET di corrente e quindi di tensione, in IN.	0	Pochi [μA / nA]
Voff (out) : tensione che si manifesta in OUT quando non c'è alcun segnale in IN (c'è solo l'alimentazione). Questa tensione è provocata dalla Ioff che scorrendo nella Rin differenziale (resistenza virtuale presente tra i 2 IN) provoca una ddp molto piccola ma non nulla, chiamata Voff (IN) . La tensione di offset può essere annullata inserendo e regolando un trimmer , connesso a Vcc , tra 2 appositi pin dell'A.O. (pin 1 e 5) .	0	Poche decine di [mV]