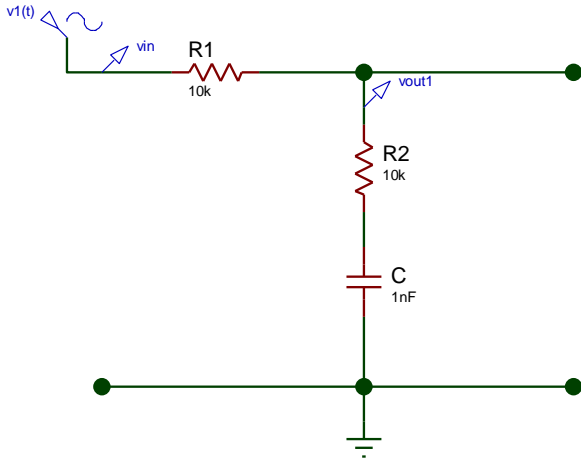


FILTRI PASSIVI RC, RL DEL 1° ORDINE, MODIFICATI

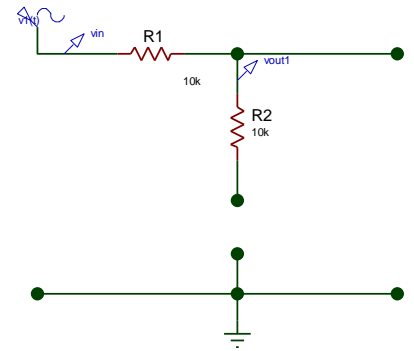
1°) FILTRO RC PASSA-BASSO con inserzione di un Resistore in serie al Condensatore : attenuazione limitata in HF



In corrente continua il C è come un circuito aperto (c.a.), il filtro si modifica così >>>>

non può circolare corrente nella maglia, per cui non c'è d.d.p. ai capi di R₁, di conseguenza :

$$\bar{V}_{out} = \bar{V}_{in}, \text{ in Modulo e Fase } \gg \gg \gg |G_{statico}| = 1$$

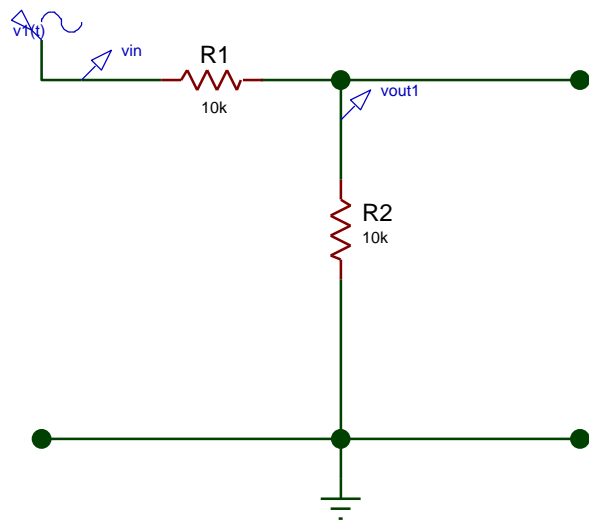


in HF, invece, il C è come un corto circuito (c.c.)

$$\text{per cui } \bar{V}_{out} = \bar{V}_{in} * R_2 / (R_1 + R_2)$$

$$|G_{HF}| = R_2 / (R_1 + R_2)$$

$$[\text{se } R_1 = R_2 \gg \gg \gg |G_{HF}| = 0,5 \gg \gg \gg -6 \text{ [dB]}]$$



$$\text{Ricaviamo la } G(j\omega) : \bar{G} = \frac{R_2 + 1/j\omega C}{R_1 + R_2 + 1/j\omega C} = \frac{1 + j\omega CR_2}{1 + j\omega C(R_1 + R_2)} = \frac{1 + j\omega CR_2}{1 + j\omega C(R_1 + R_2)}$$

confrontando questa FdT con quella del Filtro Passivo RC :

$$G = 1 / (1 + j\omega RC)$$

si vede come l'inserzione di R₂ abbia provocato la comparsa a

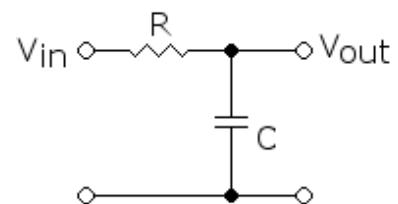
Numeratore di uno Zero Reale Negativo in $j\omega_z = -1/CR_2$

$$\gg \gg \gg \omega_z = 10^5 \text{ [rad/sec]}$$

mentre il Polo Reale Negativo viene spostato in $j\omega_p = -1/C(R_1 + R_2)$

$$\gg \gg \gg \omega_p = 0,5 * 10^5 \text{ [rad/sec]}$$

$$\text{con } \omega_p < \omega_z$$



Perciò la curva asintotica di Bode del Modulo di G partirà sempre dal livello 0 [dB], inizierà a scendere con pendenza - 20 [dB/dec] a partire da ω_p e si bloccherà al livello $20\text{Log}[R_2 / (R_1+R_2)]$ a partire da ω_z

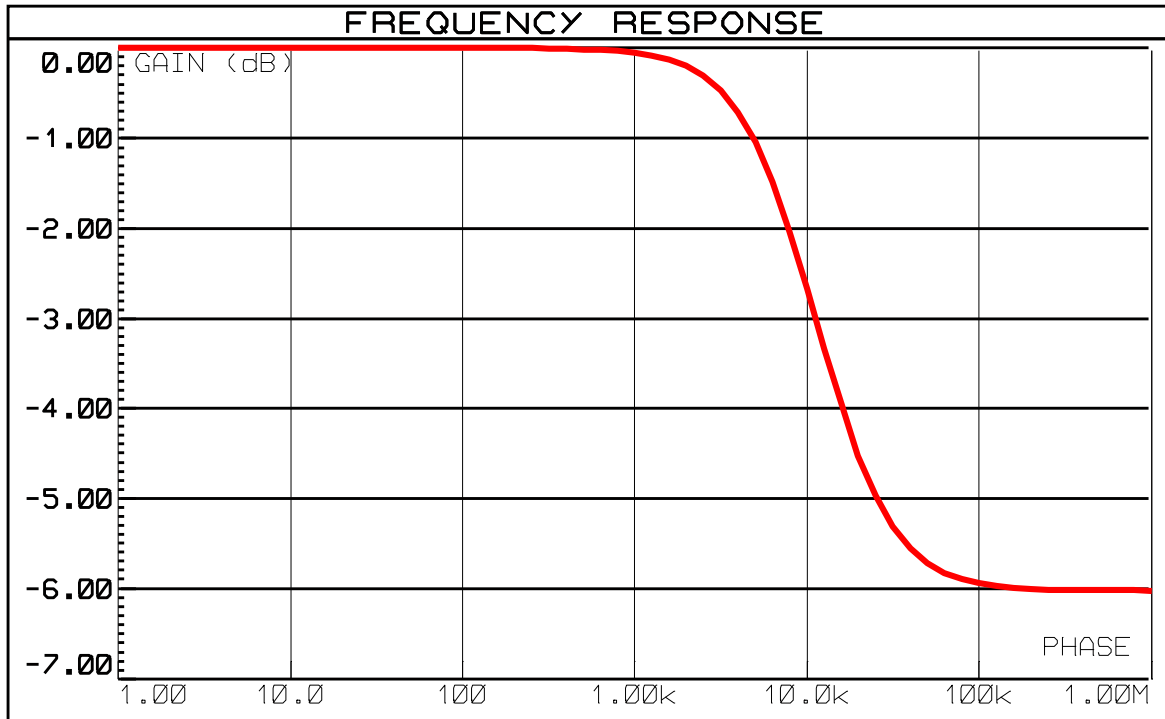


Fig.1 Curva reale di Bode del Modulo di G con $R_1 = R_2$

$$|G| = \frac{\sqrt{1 + (\omega CR_2)^2}}{\sqrt{1 + [\omega C(R_1 + R_2)]^2}} \gg \gg \gg |G(\omega=0)| = 1 \gg \gg 0 \text{ dB} \quad |G(\omega=\infty)| = R_2 / (R_1 + R_2) = 0,5 \gg \gg -6[\text{dB}]$$

Si confermano perciò i risultati ottenuti con l'analisi circuitale

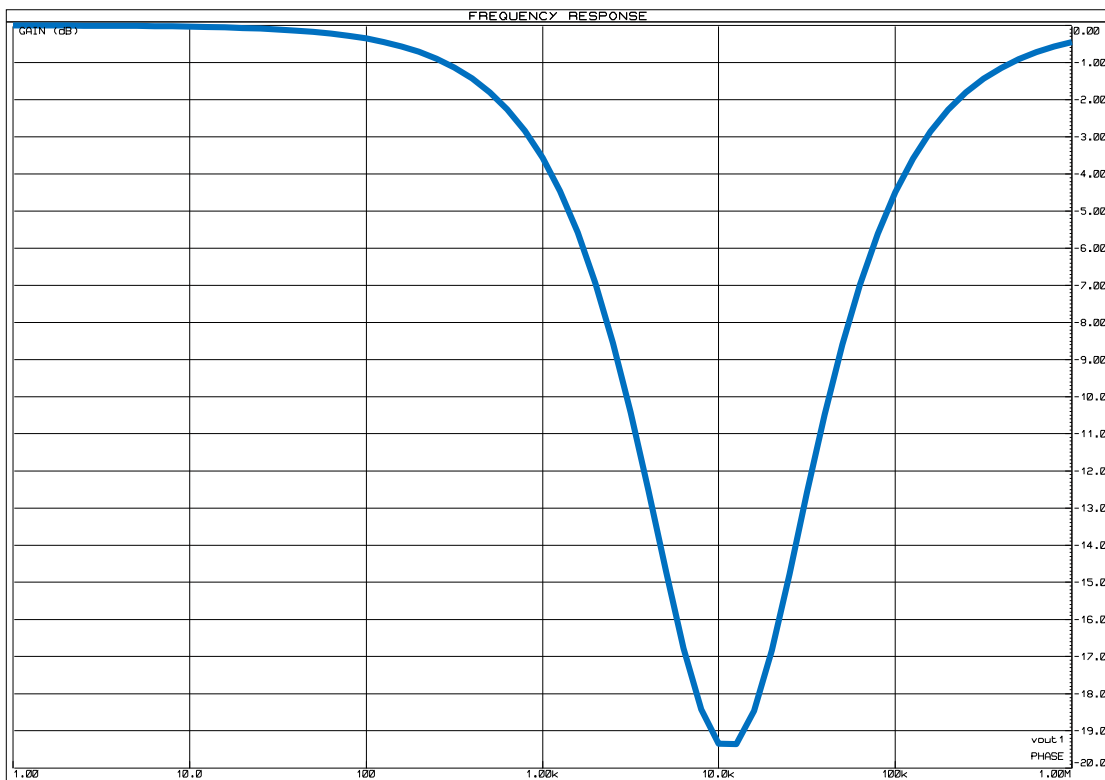


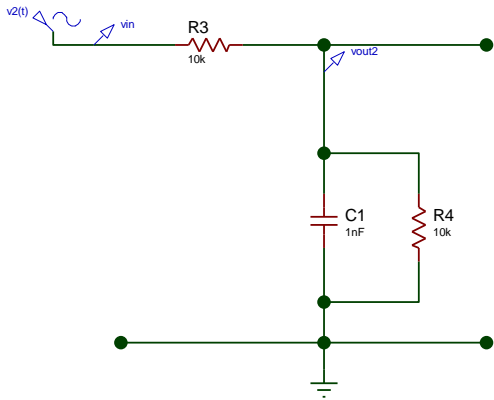
Fig.2 Curva reale di Bode della Fase di G con $R_1 = R_2$

$$\text{Fase di G} = \text{artan}(\omega CR_2) - \text{artan}[\omega C(R_1 + R_2)]$$

$$\text{per } \omega=0 \gg \gg \text{Fase} = 0^\circ$$

$$\text{per } \omega \rightarrow \infty \gg \gg \text{Fase} = 0^\circ$$

2°) FILTRO RC PASSA-BASSO con inserzione di un Resistore in parallelo al Condensatore : guadagno limitato in LF



in D.C. il C è un c.a. >>>

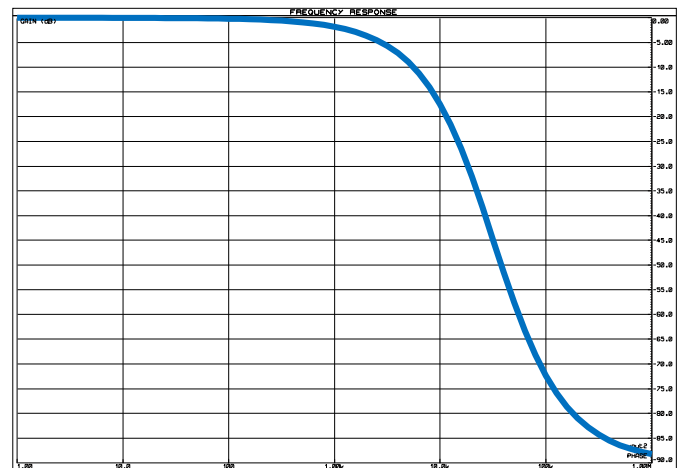
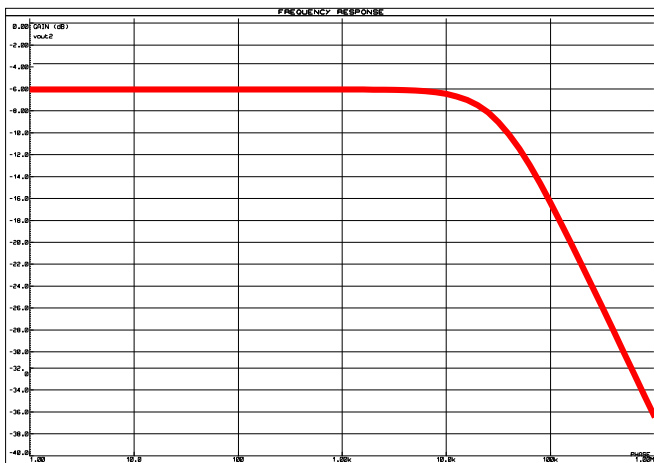
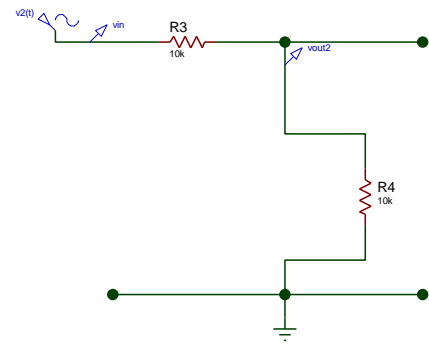
$$|G_{LF}| = R_4 / (R_3 + R_4) = 0,5$$

cioè -6[dB]

in HF, il C è un c.c. ,

$$\text{per cui } |G_{HF}| = 0$$

cioè -∞ [dB]



$$\bar{Z}_p = \frac{R_4 * 1 / j\omega C}{R_4 + 1 / j\omega C} = \frac{R_4}{1 + j\omega R_4 C}$$

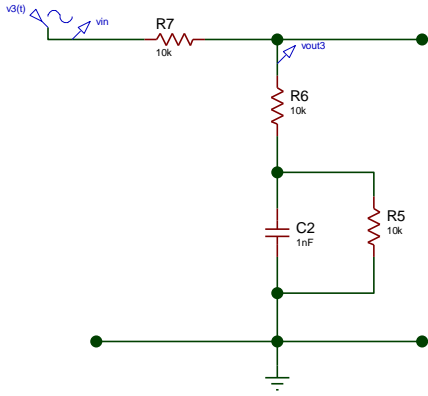
$$\bar{G}(j\omega) = \frac{\bar{Z}_p}{R_3 + \bar{Z}_p} = \frac{R_4 / (1 + j\omega R_4 C)}{R_3 + R_4 / (1 + j\omega R_4 C)} = \frac{R_4}{(R_3 + R_4) + j\omega R_3 R_4 C}$$

$$|G(\omega=0)| = R_4 / (R_3 + R_4) = 0,5 \gg \gg \gg -6 \text{ [dB]}$$

$$|G(\omega=\infty)| = 0 \gg \gg \gg -\infty \text{ dB}$$

Si confermano perciò i risultati ottenuti con l'analisi circuitale

3°) FILTRO RC PASSA-BASSO con inserzione di un R in parallelo e un R in serie al Condensatore :
 guadagno limitato in LF e attenuazione limitata in HF



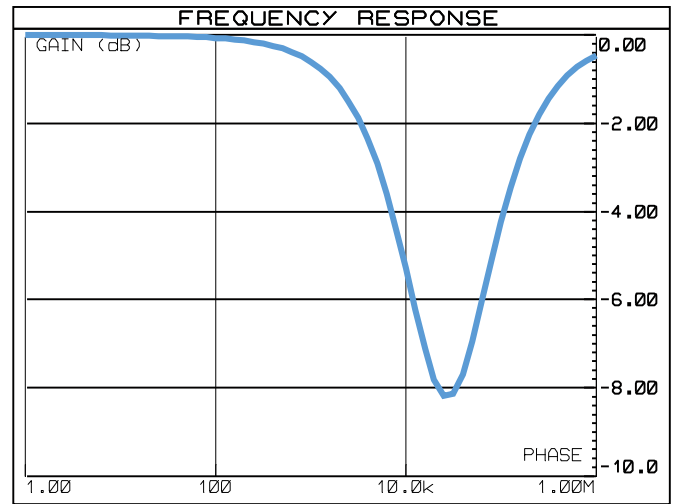
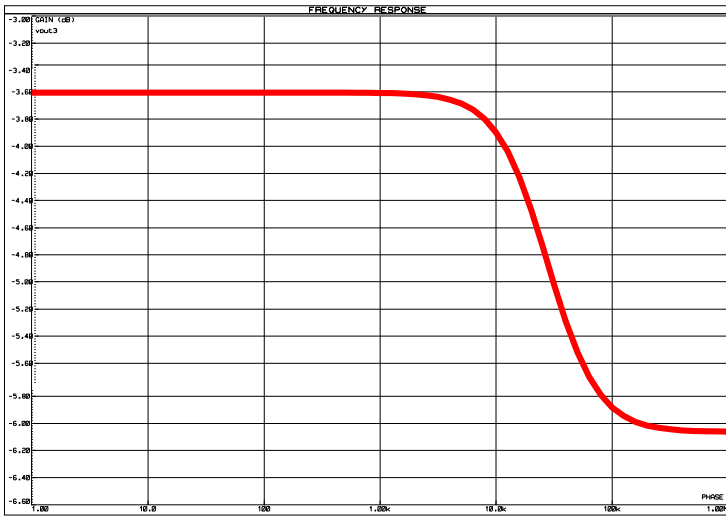
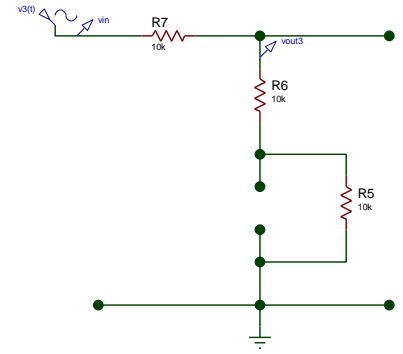
in D.C. , il C è un c.a. \longrightarrow

per cui $|G| = (R_5+R_6)/(R_7+R_6+R_5)$

$$|G_{LF}| = 2/3 = 0,67 \gg \gg -3,5 \text{ [dB]}$$

in HF, il C è un c.c. , per cui

$$|G_{HF}| = R_6/(R_6+R_7) = 0,5 \gg \gg -6 \text{ [dB]}$$



$$\bar{G}(j\omega) = \frac{\bar{Z}_s}{R_7 + \bar{Z}_s}$$

con :

$$\bar{Z}_p = R_5 // \bar{Z}_c = \frac{R_5 * 1/j\omega C}{R_5 + 1/j\omega C} = \frac{R_5}{1 + j\omega C R_5}$$

$$\bar{Z}_s = R_6 + \bar{Z}_p = R_6 + \frac{R_5}{1 + j\omega C R_5} = \frac{R_5 + R_6 + j\omega C R_5 R_6}{1 + j\omega C R_5}$$

$$\bar{G}(j\omega) = \frac{\frac{R_5 + R_6 + j\omega C R_5 R_6}{1 + j\omega C R_5}}{R_7 + \frac{R_5 + R_6 + j\omega C R_5 R_6}{1 + j\omega C R_5}} = \frac{R_5 + R_6 + j\omega C R_5 R_6}{R_5 + R_6 + R_7 + j\omega C R_5 R_6 + j\omega C R_5 R_7} = \frac{[R_5+R_6] + j\omega C R_5 R_6}{[R_5+R_6+R_7] + j\omega C R_5 (R_6 + R_7)}$$

$$\omega_z = \frac{[R_5+R_6]}{C R_5 R_6} = 1/C(R_5//R_6) \quad \omega_p = \frac{[R_5+R_6+R_7]}{C R_5 (R_6 + R_7)}$$

Come si vede, per $\omega=0 \gg \gg \gg |G(j0)| = (R_5+R_6)/(R_7+R_6+R_5) \gg \gg \gg 2/3 \gg \gg \gg -3,5 \text{ [dB]}$

$\omega \rightarrow \infty \gg \gg \gg |G(j\infty)| = R_6/(R_6+R_7) \gg \gg \gg 1/2 \gg \gg \gg -6 \text{ [dB]}$

Si confermano perciò i risultati ottenuti con l'analisi circuitale