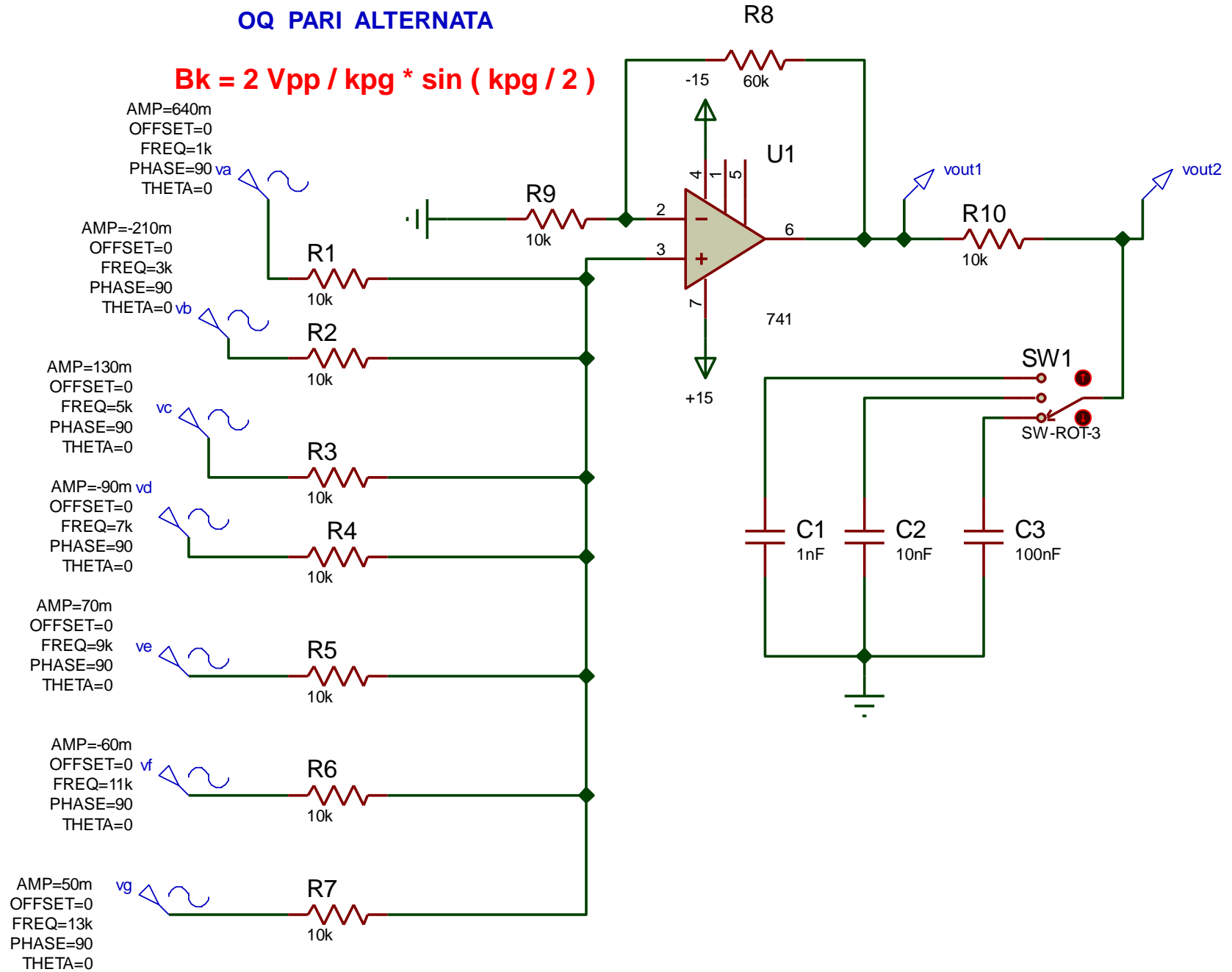
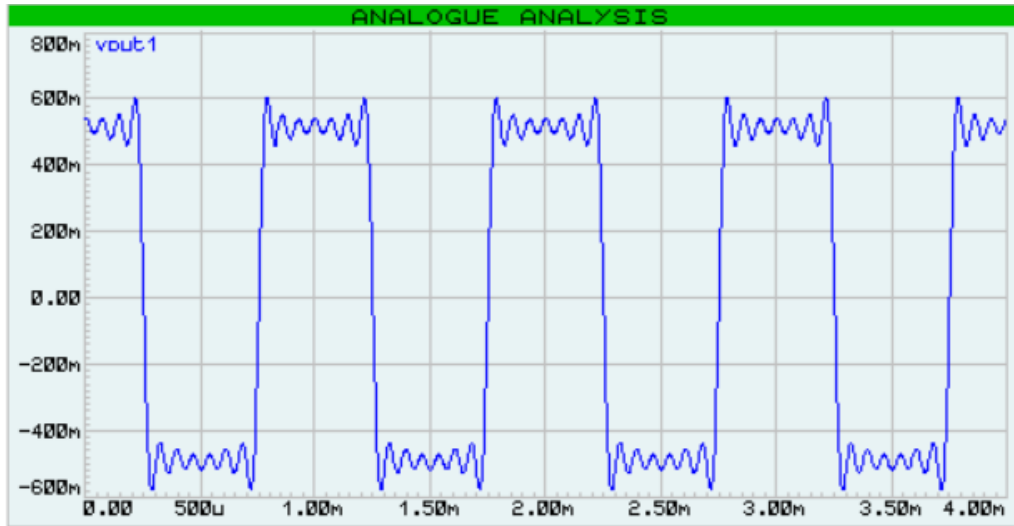


ANALISI NEL DDT e DDF DI UN'ONDA QUADRA ALTERNATA PARI

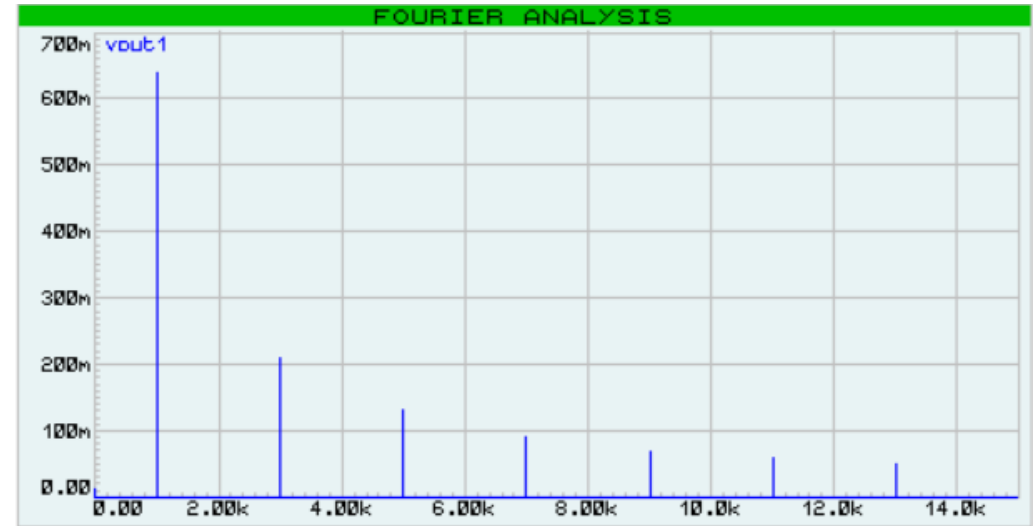
OQ PARI ALTERNATA

$$Bk = 2 V_{pp} / k_{pg} * \sin (k_{pg} / 2)$$

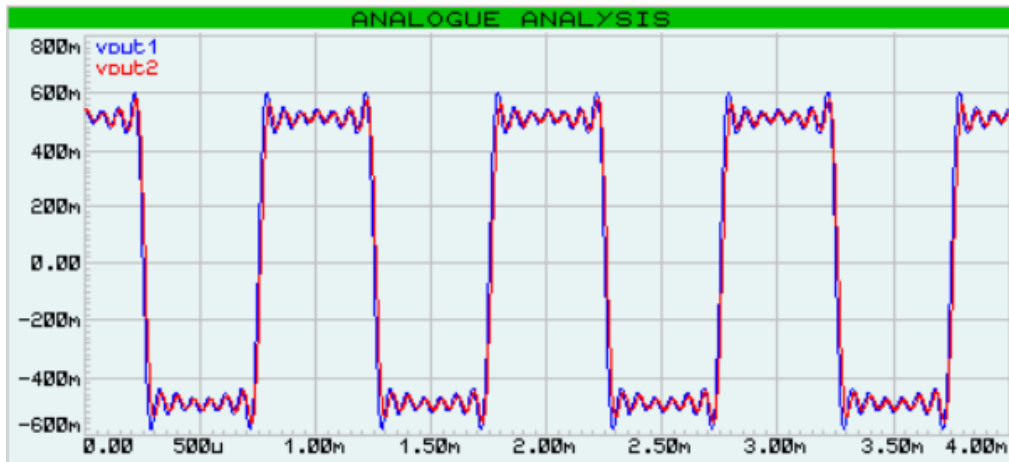




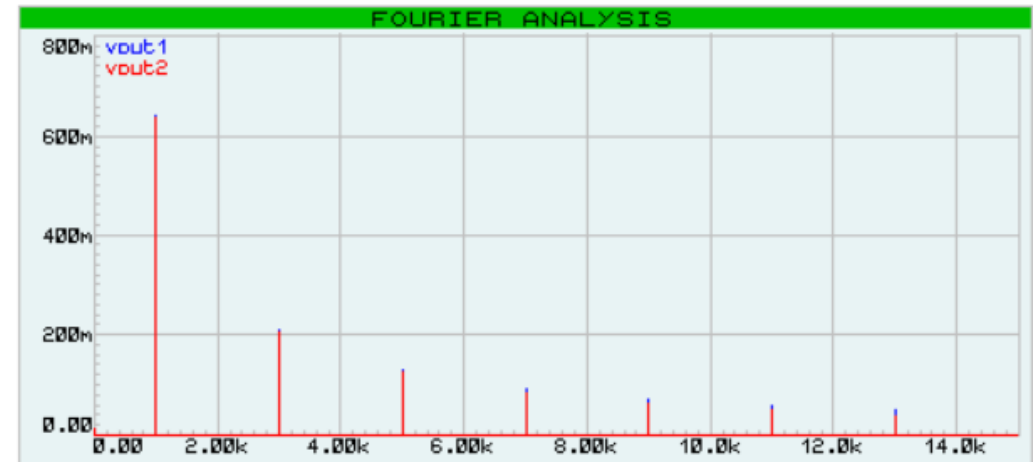
Uscita del Sommatore NON inv.



Spettro di Ampiezza di Fourier [in modulo]



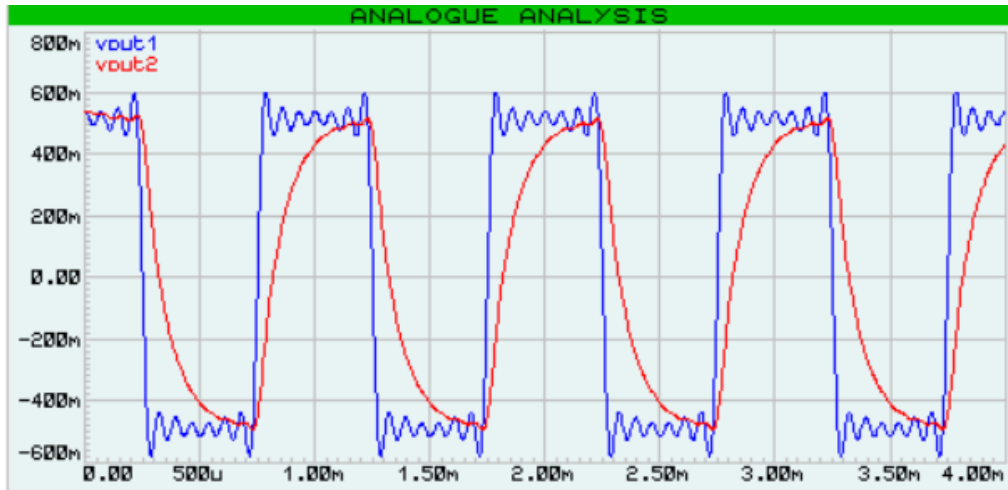
Uscita del Filtro con $C_1 = 1$ [nF] >>>> $f_t = 15,9$ [KHz]



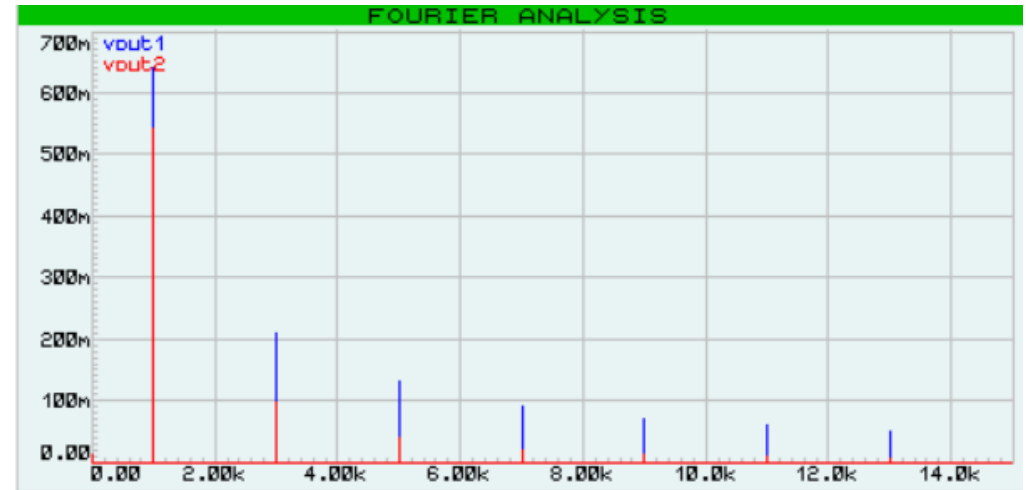
Confronto fra i 2 Spettri a monte e a valle del Filtro

DDT : Il segnale non viene praticamente modificato : la costante dei tempo è così piccola che il sistema riesce, in OUT, a seguire le variazioni del segnale in IN.

DDF : la f_t è così alta, che tutte le armoniche passano inalterate (Filtro "trasparente")



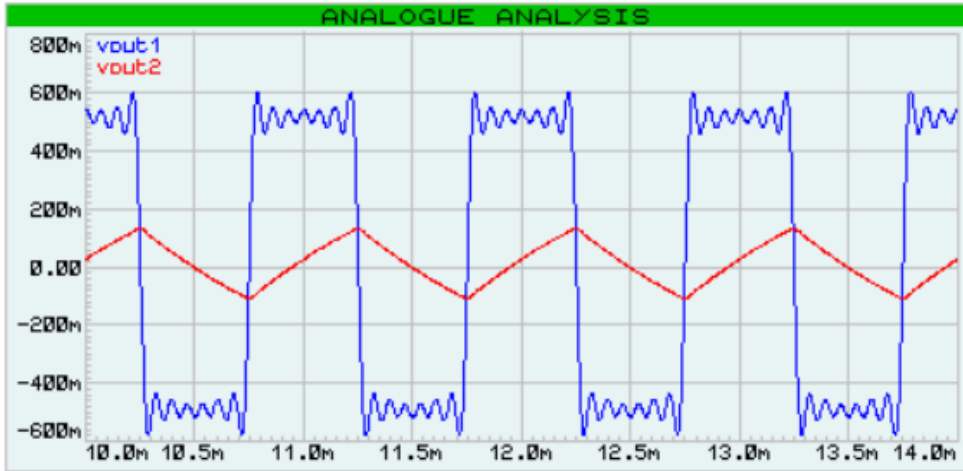
Uscita del Filtro con $C_2 = 10$ [nF] $\gg \gg \gg$ $f_t = 1,59$ [KHz]



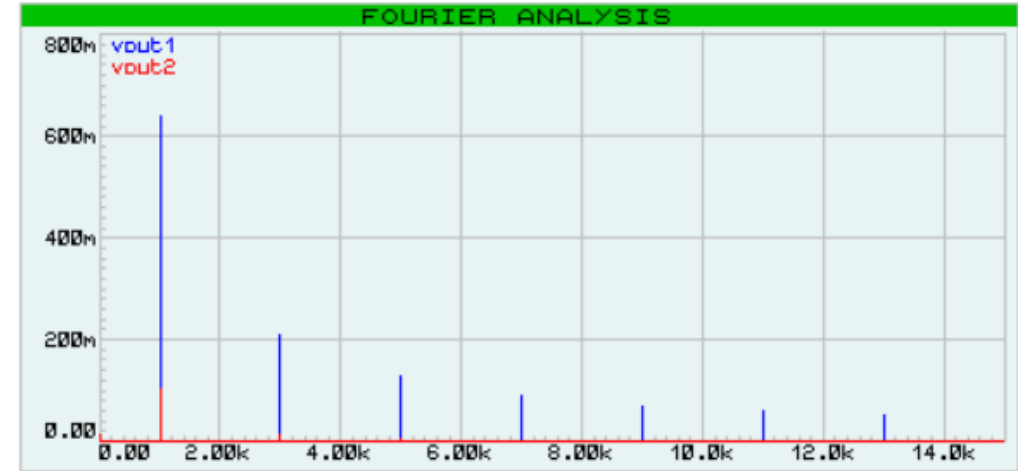
Confronto fra i 2 Spettri a monte e a valle del Filtro

DDT : Il segnale viene decisamente modificato : la costante dei tempo è $T_H/5 = 100$ [us] , per cui il Condensatore, impiegando $5\tau = 500$ [us] = $T_H = T_L$ per caricarsi e scaricarsi completamente, non riesce a seguire le variazioni del segnale in IN e la forma del segnale in OUT è ben diversa.

DDF : la f_t è poco + grande della f_0 , per cui tutte le armoniche vengono decisamente attenuate e sfasate.



Uscita del Filtro con $C_3 = 100$ [nF] >>>> $f_t = 159$ [Hz]

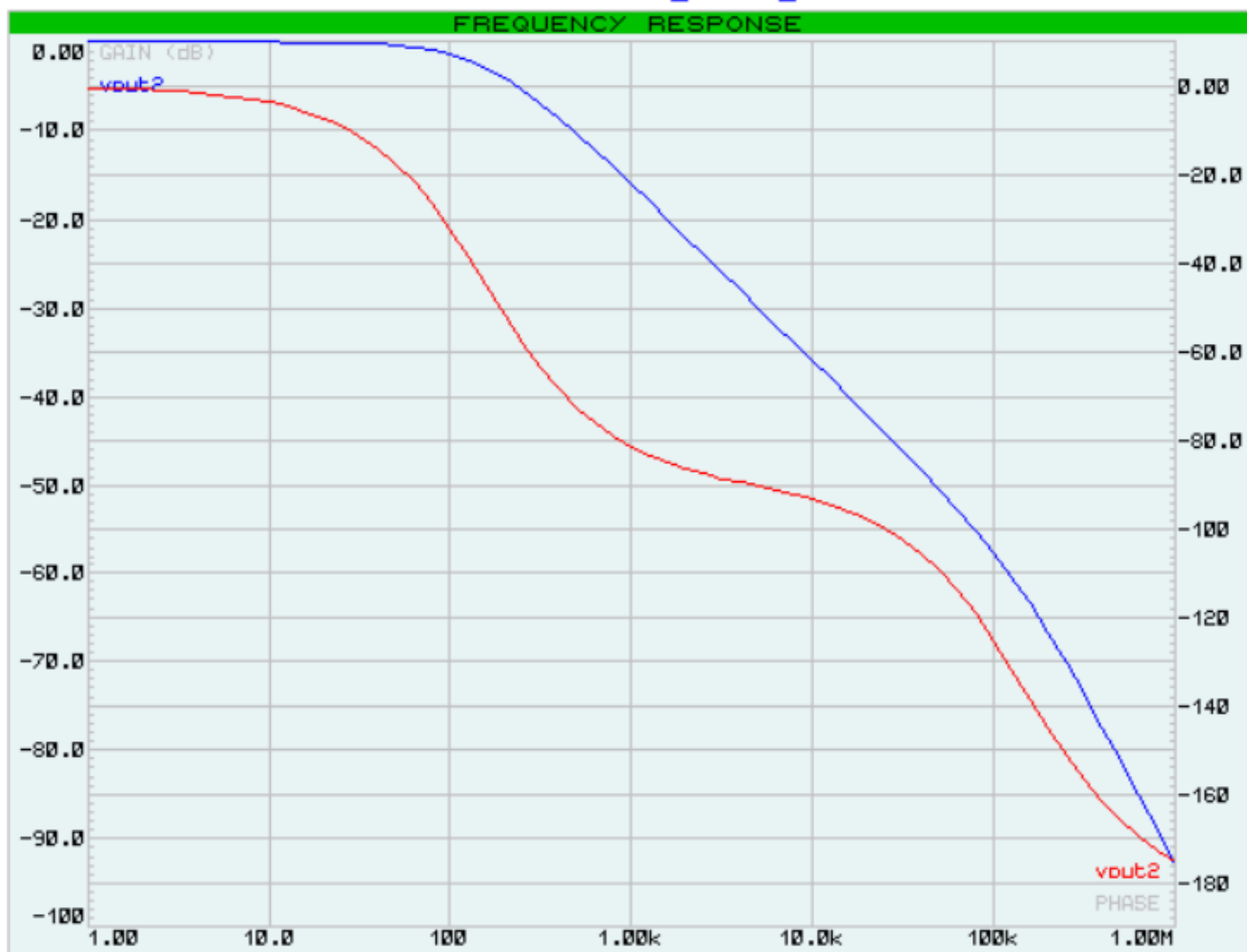


Confronto fra i 2 Spettri a monte e a valle del Filtro

DDT : Il segnale viene completamente modificato : la costante dei tempo è $= 1$ [ms] , per cui il segnale in OUT, impiegando 5τ per andare a regime, non riesce assolutamente a seguire le variazioni del segnale in IN. La vout2 è proporzionale all'integrale della vout1.

DDF : riescono a passare solo la fondamentale, molto attenuata e la terza armonica, quasi azzerata. Sommandosi esse danno origine al segnale quasi triangolare.

ft = 160 [Hz]



CURVE DI BODE DEL MODULO E DELLA FASE della FdT del Filtro

Spostandomi col cursore mobile sui grafici posso misurare il valore del guadagno e della fase per le armoniche che mi interessano.

- per la riga della fondamentale a $f_0 = 1$ [KHz] \gggg $|G|_{dB} = -16$ dB \gggg $|G| = 0,16$ e Fase = -81°
per cui l'ampiezza della fondamentale, a valle del filtro, diventa : $640 * 0,16 = 101$ [mV]

$$v_{out}[va] = 101 \cos(6,28 * 1000 * t - 81^\circ) \text{ [mV]}$$

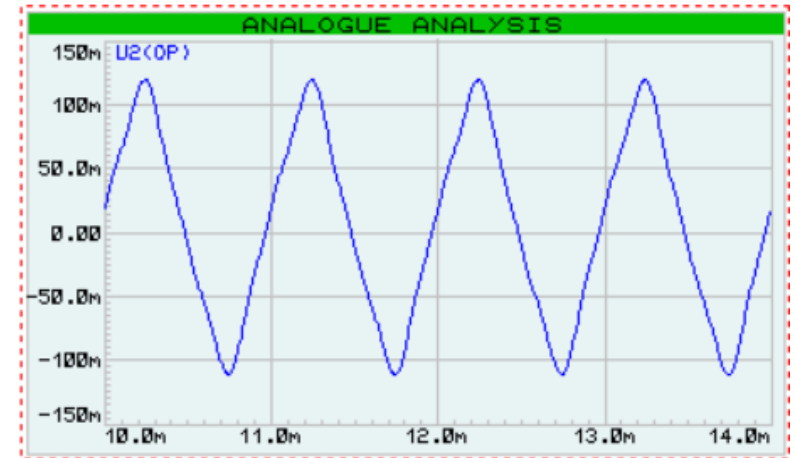
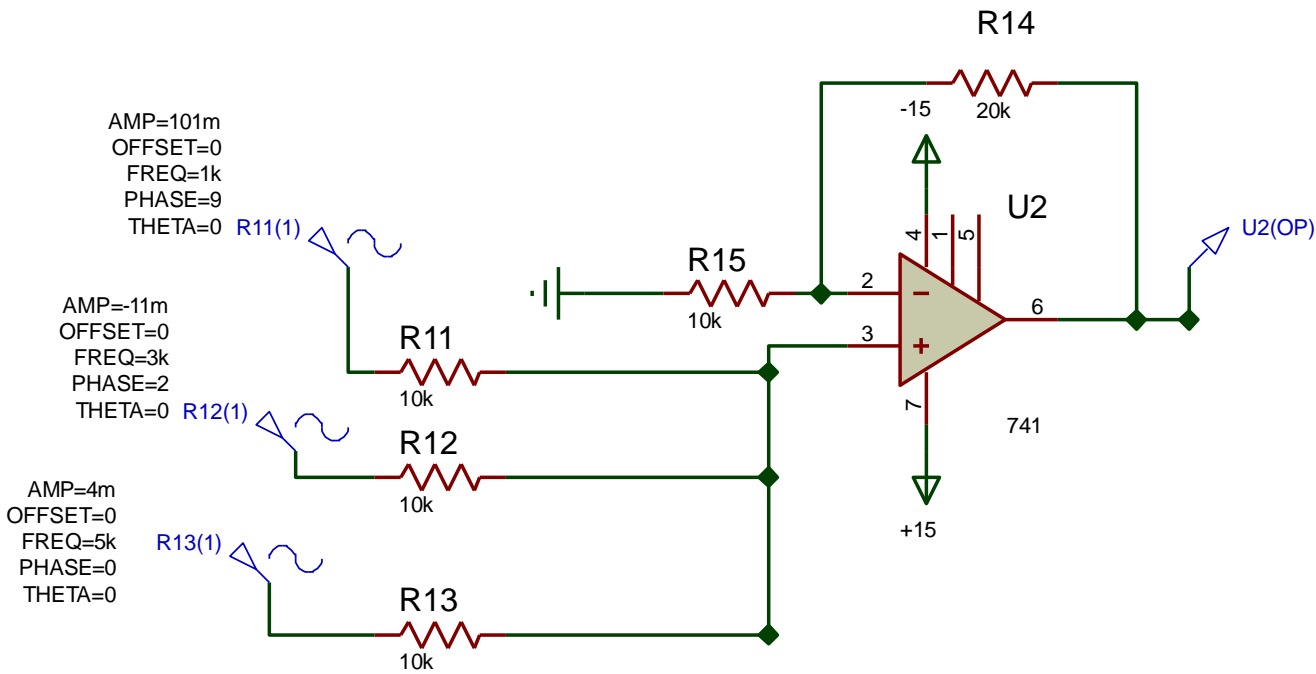
- per la riga della 3° armonica a $f = 3$ [KHz] \gggg $|G|_{dB} = -25,5$ dB \gggg $|G| = 0,053$ e Fase = -88°
per cui l'ampiezza della fondamentale, a valle del filtro, diventa : $210 * 0,053 = -11$ [mV]

$$v_{out}[va] = -11 \cos(6,28 * 3000 * t - 88^\circ) \text{ [mV]}$$

- per la riga della 5° armonica a $f = 5$ [KHz] \gggg $|G|_{dB} = -30$ dB \gggg $|G| = 0,032$ e Fase = -90°
per cui l'ampiezza della fondamentale, a valle del filtro, diventa : $130 * 0,032 = -4$ [mV]

$$v_{out}[va] = 4 \cos(6,28 * 5000 * t - 90^\circ) \text{ [mV]}$$

se inviamo queste 3 armoniche all'IN di un Sommatore non invertente, in uscita otterremo la stessa forma d'onda ottenuta precedentemente con la simulazione analogica, a piena conferma dei nostri calcoli.



Uscita del sommatore

N.B. Nel settaggio dei generatori cosinusoidali, ai 90° di default (per ottenere un coseno a partire da un seno), sommo algebricamente lo sfasamento causato del filtro, per cui il 1° GEN avrà una PHASE totale di $+90^\circ - 81^\circ = +9^\circ$; il 2° GEN : $+90^\circ - 88^\circ = +2^\circ$; il 3° GEN : $+90^\circ - 90^\circ = 0^\circ$

ABBIAMO QUINDI DIMOSTRATO CHE UN' O.Q. (sequenza alternata di bit 1/0), può transitare in un Canale di Comunicazione senza eccessiva DISTORSIONE, SOLO SE LA BANDA DEL CANALE E' GRANDE, cioè superiore alla max frequenza del segnale che vogliamo trasmettere.