

AMPLIFICATORE OPERAZIONALE - ESERCIZI

➤ A.O. in configurazione di AMPLIF. INVERTENTE di TENSIONE

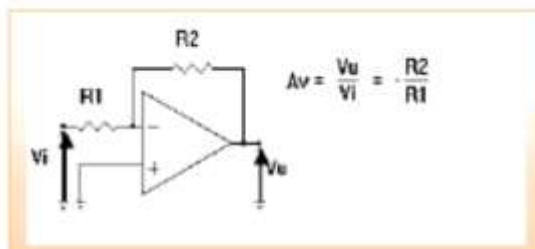
1.



Esempio: Calcolare il guadagno del circuito in figura con $R_1 = 470 \text{ K}\Omega$ ed $R_2 = 4700 \text{ K}\Omega$

$$\text{Vale } A_v = -\frac{R_2}{R_1} = -\frac{4700}{470} = -10$$

$$\text{da cui: } Gv|_{dB} = 20 \log A_v = 20 * \log 10 = 20 * 1 = 20 \text{ dB}$$



2.



Esempio: Un amplificatore invertente è realizzato con AO come in figura. Sono noti: $R_1 = 10 \text{ K}\Omega$, $R_2 = 470 \text{ K}\Omega$, $V_i = 2 \text{ mV}$. Si calcoli l'amplificazione, il guadagno in decibel, la resistenza di ingresso, la corrente di ingresso e la tensione di uscita.

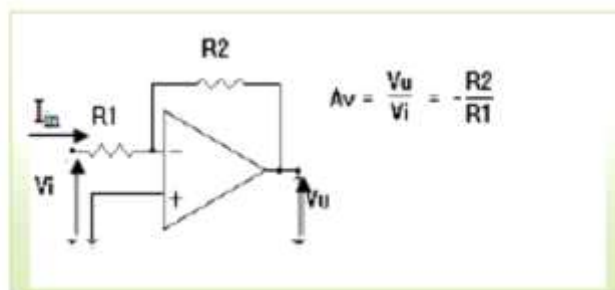
$$A_v = -R_2/R_1 = -470 * 10^3 / 10 * 10^3 = -47$$

$$Gv|_{dB} = 20 \log A_v = 20 * \log 47 = 20 * 1,67 = 33,4 \text{ dB}$$

$$R_i = R_1 = 10 \text{ K}\Omega$$

$$I_{in} = V_i/R_1 = V_i/R_i = 2 * 10^{-3} / 10 * 10^3 = 0,2 * 10^{-6} = 0,2 \mu\text{A}$$

$$V_u = V_i * A_v = 2 * 10^{-3} * (-47) = -94 \text{ mV}$$



➤ A.O. in configurazione di AMPLIF. NON INVERTENTE di TENSIONE

3.

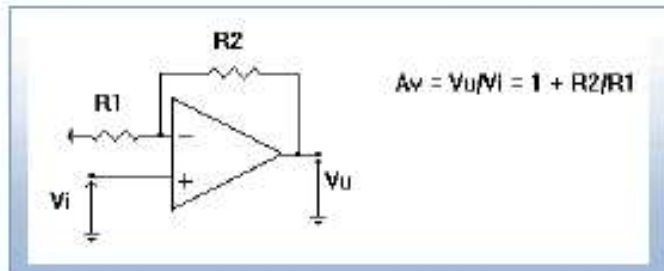


Esempio: Per l'amplificatore non invertente riportato in figura, sono noti: $R_1 = 10 \text{ K}\Omega$, $R_2 = 33 \text{ K}\Omega$, $V_{in} = 10 \text{ mV}$. Si calcoli l'amplificazione, il guadagno in decibel, la tensione di uscita.

$$A_v = 1 + R_2/R_1 = 1 + 33 \cdot 10^3 / 10 \cdot 10^3 = 4,3$$

$$Gv|_{dB} = 20 \log A_v = 20 \cdot \log 4,3 = 20 \cdot 0,63 = 12,7 \text{ dB}$$

$$V_u = V_{in} \cdot A_v = 10 \text{ mV} \cdot 10^{-3} \cdot 4,3 = 43 \text{ mV}$$



4.



Esempio: Si ottenga un'amplificazione uguale a 3,6 facendo uso di un amplificatore non invertente.

Poichè $A_v = 1 + R_2/R_1 = 3,6$ risulta $R_2/R_1 = 3,6 - 1 = 2,6$

Quindi $R_2 = 2,6 \cdot R_1$

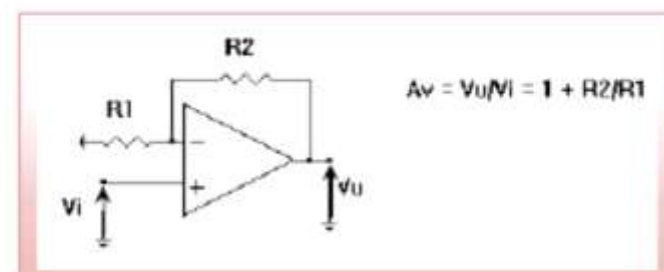
Con $R_1 = 3,3 \text{ K}\Omega$ risulta $R_2 = 2,6 \cdot 3,3 \text{ K}\Omega = 8,6 \text{ K}\Omega$

5.



Esempio: Progettare il circuito in figura in modo che il guadagno in tensione sia di 45 dB.

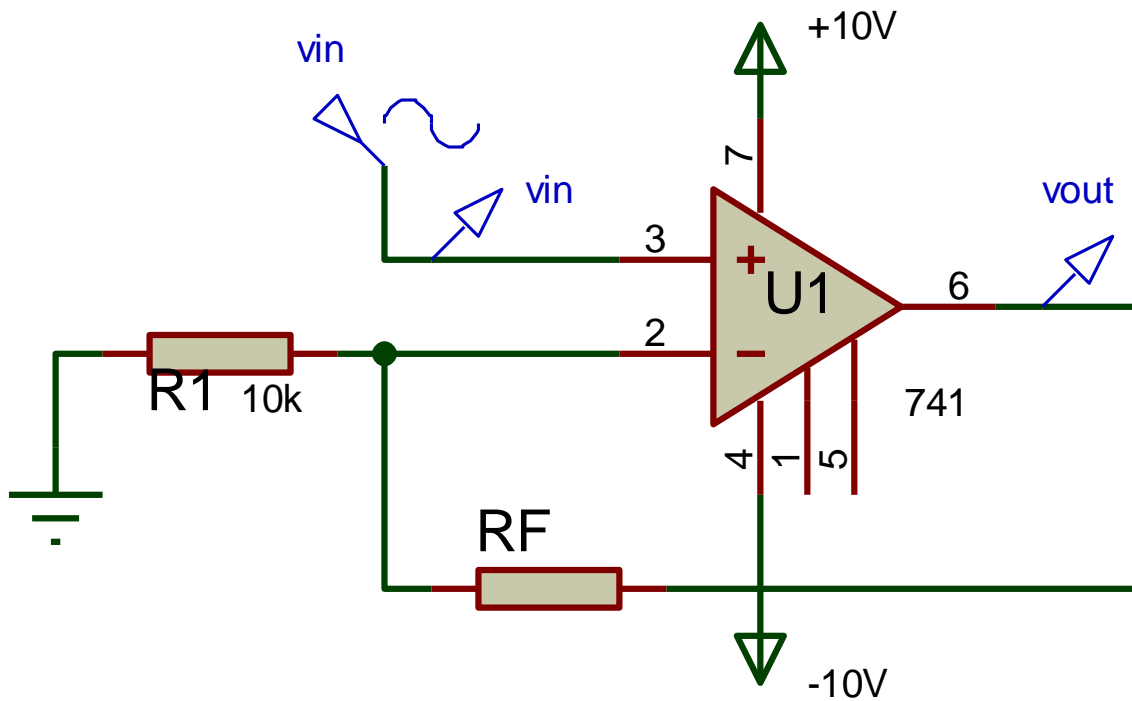
Deve risultare che Gv sia uguale a 45 dB.



Poichè $Gv|_{dB} = 20 \log A_v = 45$ si ricava $A_v = 10^{\frac{45}{20}} = 10^{2,25} = 177,8$

Fissato il valore di $R_1 = 3,3 \text{ K}\Omega$ si ricava $177,8 = 1 + R_2/3,3\text{K}$ da cui $R_2/3,3\text{K} = 176,8$ e infine $R_2 = 584 \text{ K}\Omega$

6.



a) quanto deve valere R_f , affinché $v_{out} = 6 v_{in}$?

b) qual è il max valore di v_{in} , in zona lineare ?

a) essendo un Ampli NON invertente :

$$A_f = 1 + R_f / R_1 = 6 \quad \text{da cui} \quad R_f / R_1 = 5 \quad \text{quindi :}$$

$$R_f = 5 R_1 = 50 \text{ [K}\Omega\text{]} \quad \gggg \gg \quad R = 47 \text{ [K}\Omega\text{]} + \text{Trimmer da } 5 \text{ [K}\Omega\text{]}$$

b) $V_{outmax} = +V_{sat} \approx 80\% V_{cc} \approx 8 \text{ [V]}$ $\gggg \gg V_{inmax} = V_{outmax} / A_f$

$$\text{nel caso sia } A_f = 6 \quad \gggg \gg V_{inmax} = 8 / 6 \approx 1,3 \text{ [V]}$$

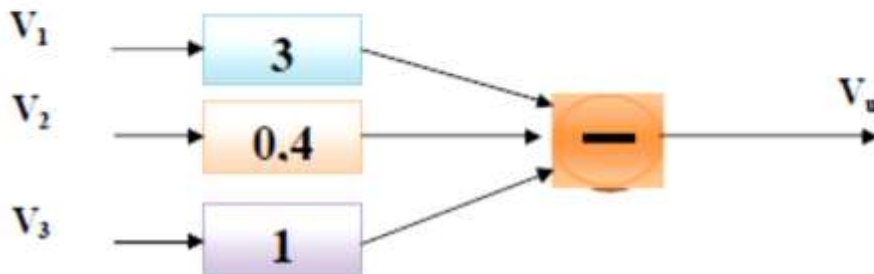
➤ **SOMMATTORE INVERTENTE**

7.



Esempio: Facendo uso di un AO utilizzato come sommatore invertente si realizza la seguente funzione:

$$V_u = -3V_1 - 0,4*V_2 - V_3$$



Si faccia riferimento alla figura 9.

Risulta: $V_u = -(3V_1 + 0,4*V_2 + V_3)$

Dovrà risultare $R_f/R_1 = 3$; $R_f/R_2 = 0,4$; $R_f/R_3 = 1$

Fissato il valore di $R_f = R_3 = 33 \text{ K}\Omega$, si ricava facilmente:

$$R_2 = R_f/0,4 = 33 \text{ K}\Omega/0,4 = 82,5 \text{ K}\Omega$$

$$R_1 = R_f/3 = 33 \text{ K}\Omega/3 = 11 \text{ K}\Omega$$

8.

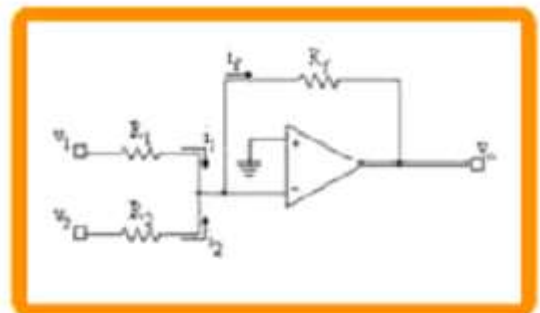


Esempio: Si effettui la media aritmetica tra due segnali facendo uso di un AO in modalità invertente.

$$\text{Dovrà essere: } V_O = -\frac{V_1 + V_2}{2}$$

Con riferimento alla figura a fianco, è sufficiente porre $R_1 = R_2 = 2*R_f$

Con $R_f = 48 \text{ K}\Omega$, risulta $R_1 = R_2 = 2*48 = 96 \text{ K}\Omega$



9.



Esempio: Progettare un circuito a due ingressi in modo che: $V_u = -(2V_1 + 0,3V_2)$

Dovrà risultare $V_{out} = -\left(V_1 \frac{R_f}{R_1} + V_2 \frac{R_f}{R_2}\right)$ Con $R_f/R_1 = 2$ e $R_f/R_2 = 0,3$, si fissa

$R_f = 6,8K\Omega$ e si ricava $R_1 = 3,4 K\Omega$ ed $R_2 = 22,6 K\Omega$

➤ SOMMATORE NON INVERTENTE

10.



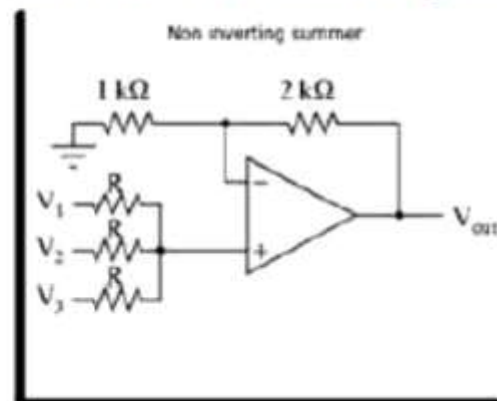
V_2 e V_3 .

Esempio: Dato il circuito in figura si calcoli V_{out} in funzione delle tensioni di ingresso V_1 ,

$$V_u = \left(1 + \frac{2K\Omega}{1K\Omega}\right) * \frac{1}{3} * (V_1 + V_2 + V_3)$$

Ossia:

$$V_u = (V_1 + V_2 + V_3)$$



11.



Esempio: Progettare un circuito a due ingressi in modo che:

$$V_u = 2V_1 + 3V_2$$

Con due ingressi, l'uscita è pari a

$$V_u = \frac{R_1 R_2}{R_1 + R_2} \left(\frac{V_1}{R_1} + \frac{V_2}{R_2} \right) \left(1 + \frac{R_f}{R} \right)$$

Posto

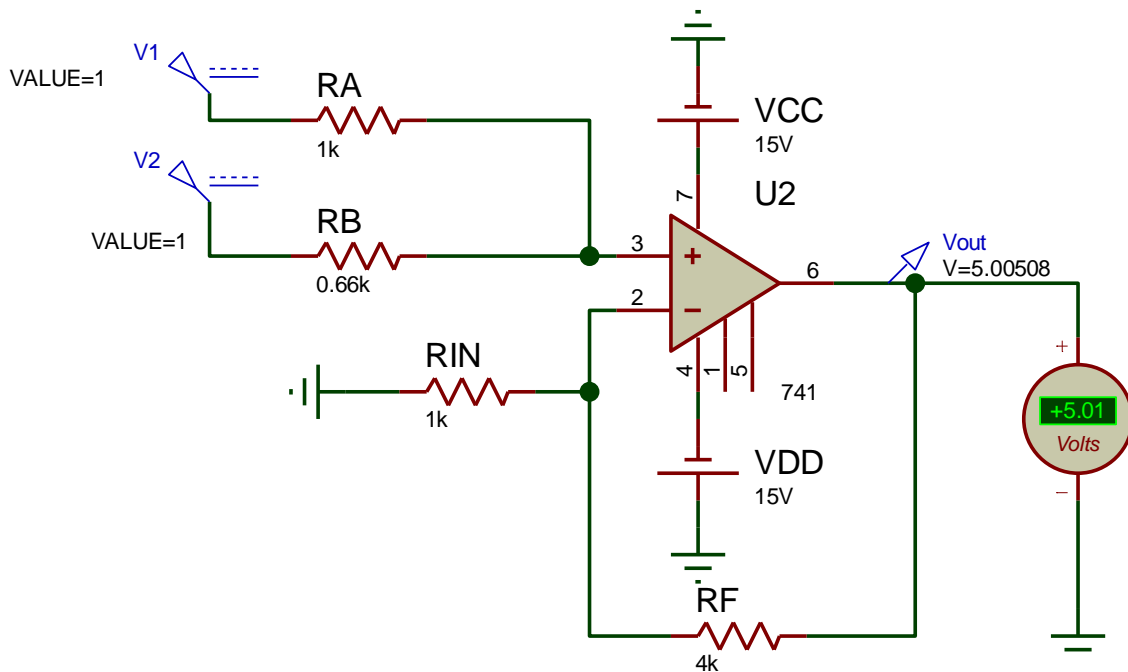
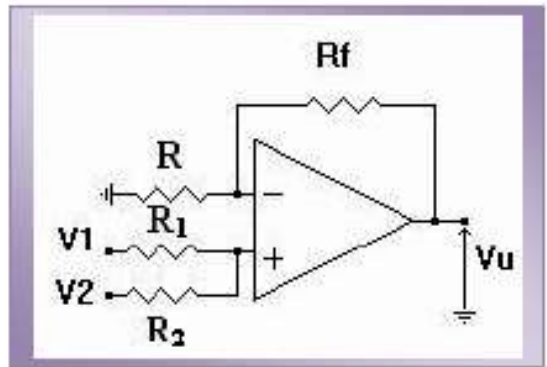
$$\frac{R_1 R_2}{R_1 + R_2} \frac{1}{R_1} \left(1 + \frac{R_f}{R} \right) = 2 \quad \frac{R_1 R_2}{R_1 + R_2} \frac{1}{R_2} \left(1 + \frac{R_f}{R} \right) = 3$$

Posto $A = \frac{R_1 R_2}{R_1 + R_2} \left(1 + \frac{R_f}{R} \right)$ risulta $A \frac{1}{R_1} = 2$ e $A \frac{1}{R_2} = 3$

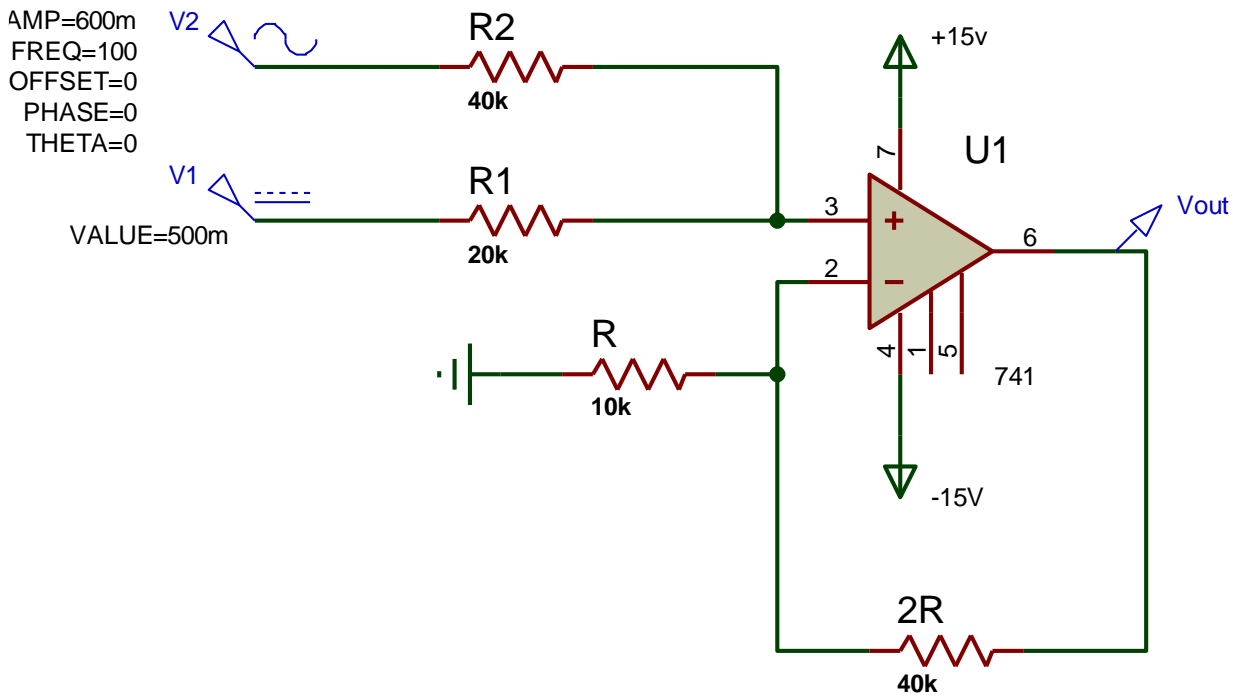
Con $R_1 = 1 \text{ K}\Omega$ abbiamo $A = 2R_1 = 2[\text{K}\Omega\text{m}]$ $R_2 = A/3 = 0,66 \text{ K}\Omega$

Posto $R = 1 \text{ K}\Omega \rightarrow \frac{1 * 0,66}{1 + 0,66} \frac{1}{1} \left(1 + \frac{R_f}{1} \right) = 2 \rightarrow 0,66/1,66 (1+R_f) = 2$

$0,398(1+R_f) = 2 \gggg (1+R_f) = 5,025 \gggg R_f = 4,025 [\text{K}\Omega\text{m}]$



12. Dato il seguente schema :



a) determina $v_{out}(t)$ in forma letterale

b) poni $V_1 = 0,5$ [V]dc e $v_2(t) = 600\sin(2\pi 100t)$ [mV] : determina $v_{out}(t)$

c) disegna le 2 v_{in} , le due v_{out} parziali, la v_{out} totale

a) contributo dovuto a V_1 :

$$V_{out1}(t) = V_1 * R2/(R1+R2) * (1+ Rf/R3) = V_1 * 4/6 * 5 = 10/3 * V_1 \approx 3,33 V_1$$

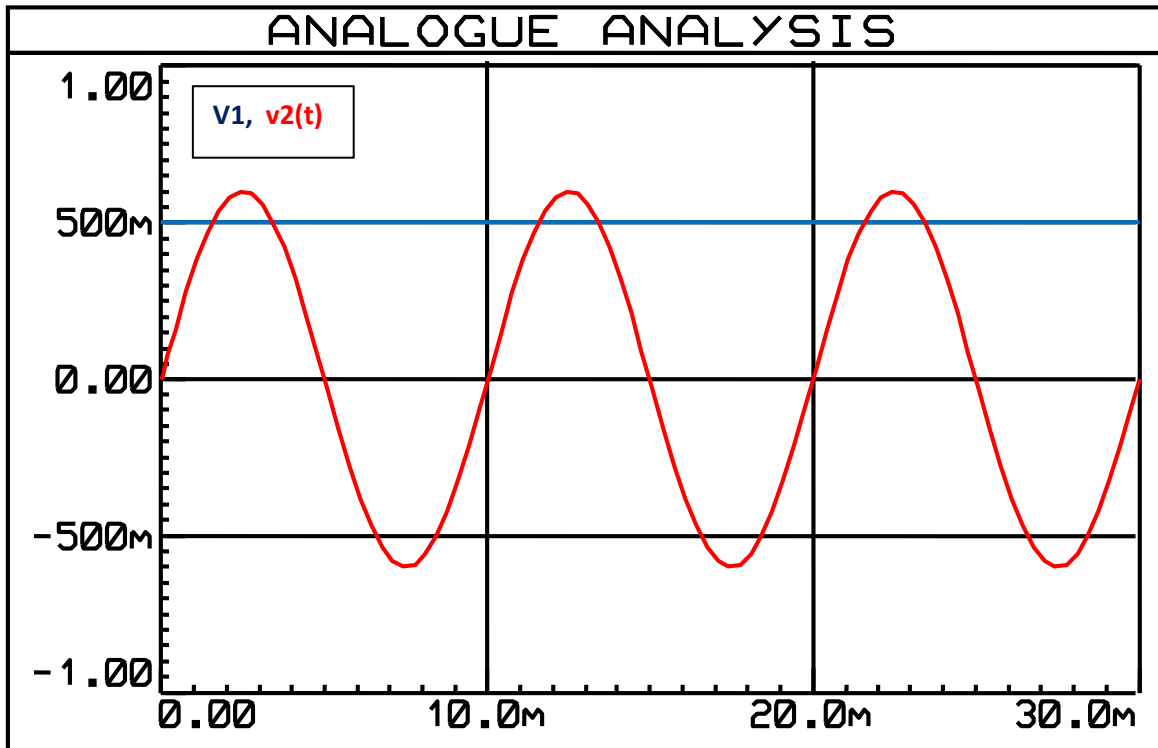
contributo dovuto a $v_2(t)$:

$$v_{out2}(t) = v_2(t) * R1/(R1+R2) * (1+ Rf/R3) = v_2(t) * 2/6 * 5 = 5/3 * v_2(t) \approx 1,66 v_2(t)$$

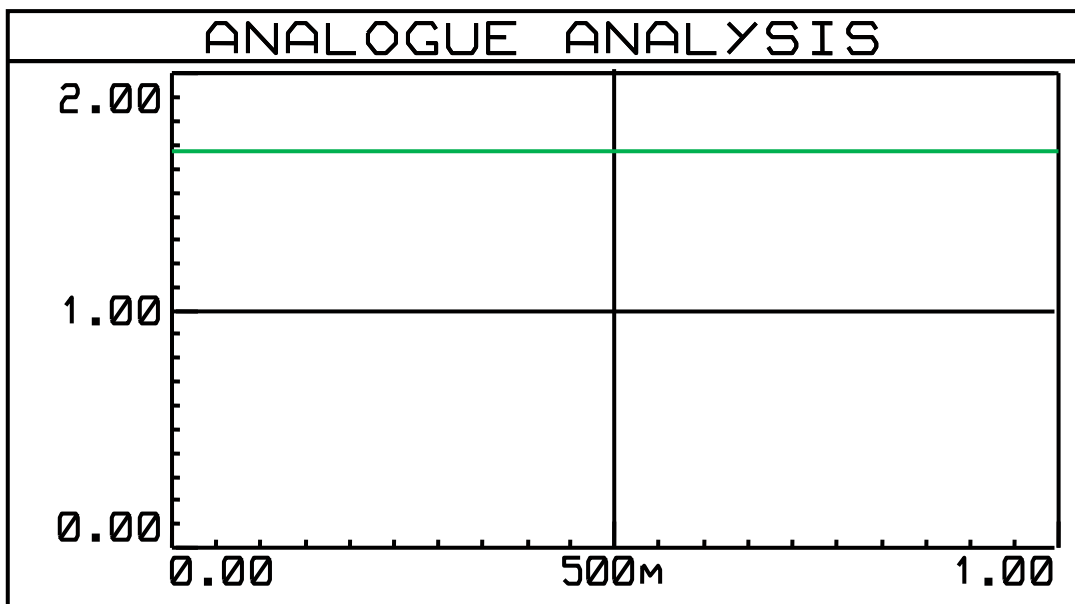
$$V_{outTOT}(t) = 3,33 V_1 + 1,66 v_2(t)$$

$$b) v_{outTOT}(t) = 3,33 * 0,5 + 1,66 * 0,6 \sin(2\pi 100t) = 1,66 + 1 \sin(2\pi 100t) \text{ [V]}$$

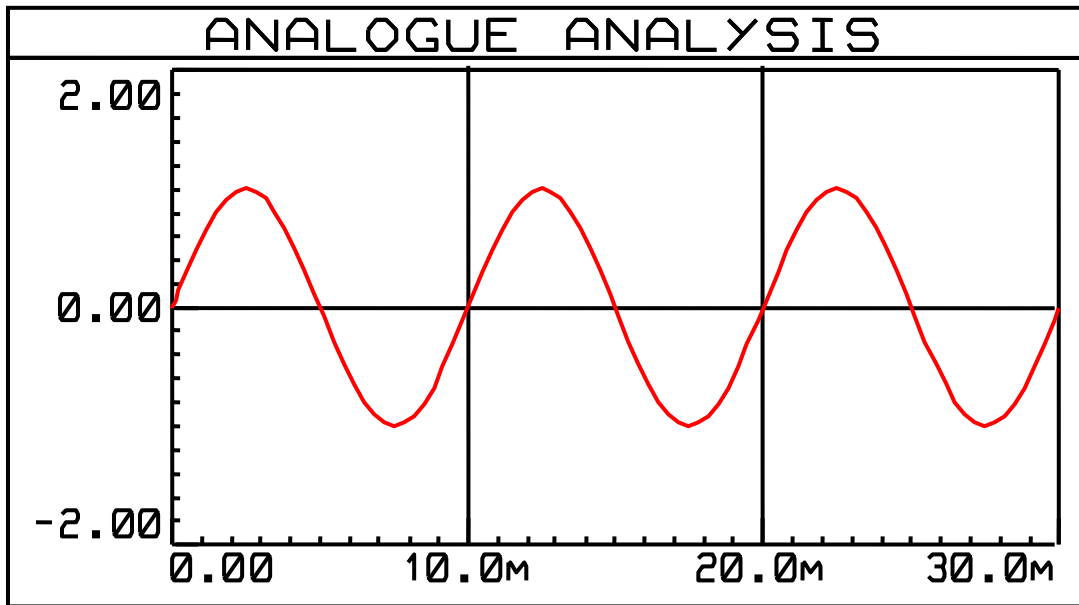
c) grafici delle due tensioni di IN



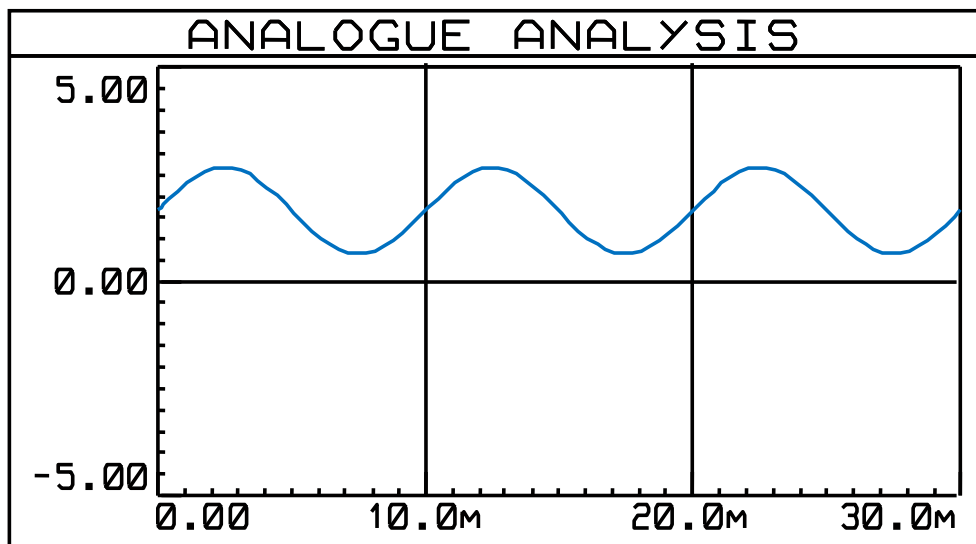
Vout1



vout2(t)



Vout totale



➤ AMPLIFICATORE DIFFERENZIALE

13.



Esempio: Dato l'amplificatore differenziale di fig. 21, con $R_1 = R_3 = 1,2\text{K } \Omega$, $R_2 = R_4 = 33\text{K}\Omega$, $V_{cc} = 15\text{ V}$, $V_2 = 40\text{ mV}$, si calcoli il valore max che può assumere V_1 senza che l'amplificatore operazionale vada in saturazione.

Risulta che l'amplificazione A_v è uguale a $A_v = \frac{V_o}{(V_2 - V_1)} = \frac{R_2}{R_1}$

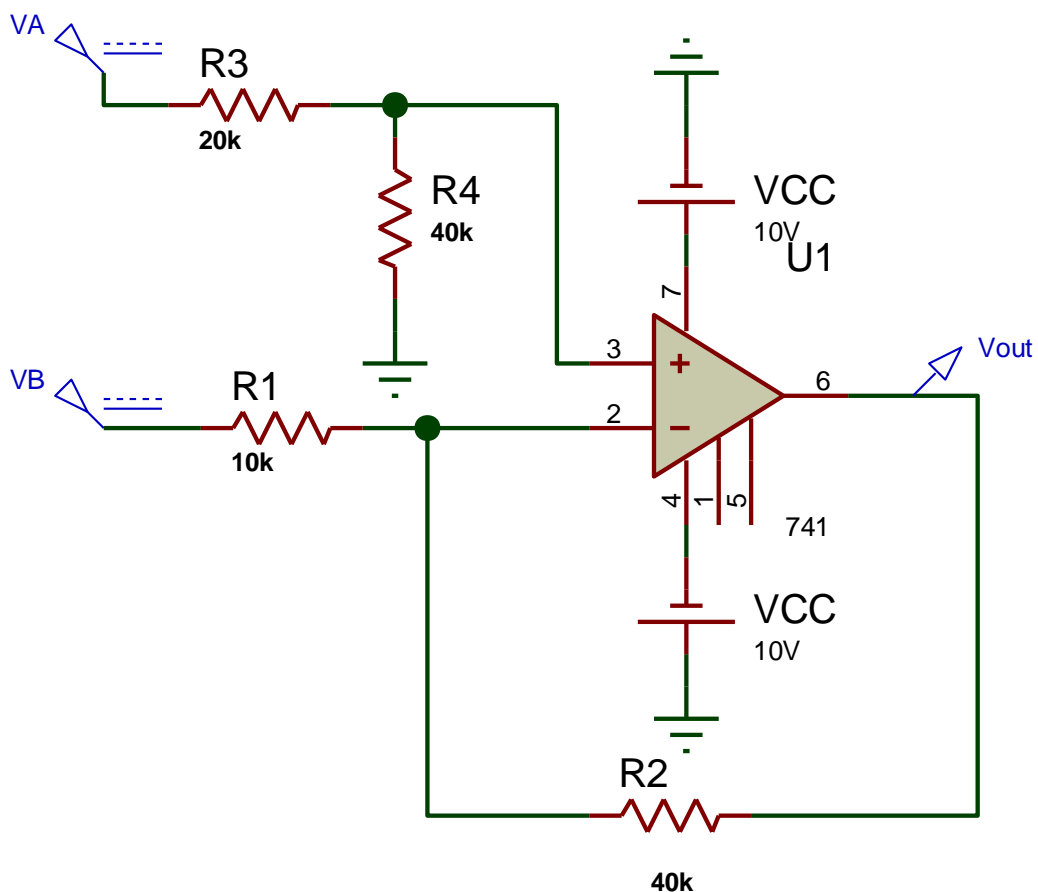
Ossia, $A_v = 33/1,2 = 27,5$

Per evitare la saturazione l'uscita non dovrà superare il valore di 15 V; poiché

$$(V_2 - V_1) = \frac{V_o}{A_v} = \frac{15}{27,5} = 545\text{mV}$$

Da cui $V_1 = V_2 + V_o/A_v = 40 \cdot 10^{-3} + 545 \cdot 10^{-3} = 585\text{ mV}$

14.



a) determina V_{out}

b) modifica le R in modo da ottenere $V_{out} = 6 (V_A - V_B)$

c) quanto vale V_{out} , nel caso b), se $(V_A - V_B) = 2 [V]$?

$$a) \quad V_{out} = V_A * \frac{R_4}{R_3 + R_4} \left(1 + \frac{R_2}{R_1} \right) - V_B * \frac{R_2}{R_1}$$

b) R uguali a coppie >>>> 2 valori : R , A*R in questo caso A = 6

$$es : R_1 = R_3 = 10 [K\Omega] \quad ed \quad R_2 = R_4 = 60[K\Omega]$$

c) V_{out} dovrebbe valere $6 * (V_A - V_B) = 6 * 2 = 12 [V]$

ma essendo $|V_{cc}| = 10[V]$ $|V_{out}| = |V_{sat}| \approx 9 [V]$