

# ELETTRONICA DI BASE

prof. Pietro Gamba - IIS C. PE

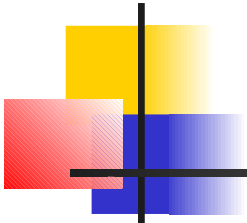


# MATERIALI SEMICONDUCTORI

---

i dispositivi più utilizzati in elettronica sono i componenti a semiconduttore. I materiali utilizzati per la loro realizzazione sono

- Silicio (Si) prevalentemente
- Germanio (Ge), Arseniuro di Gallio (AsGa) raramente



---

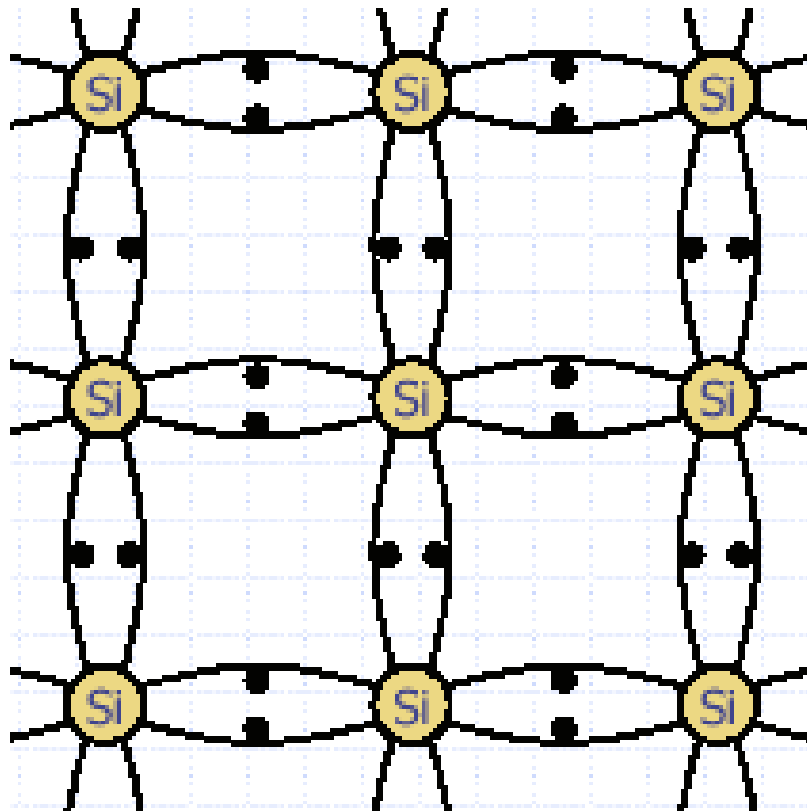
I semiconduttori presentano quattro elettroni di valenza (**tetravalenti**) e una struttura cristallina in cui ciascun atomo mette in comune un elettrone di valenza con quattro atomi circostanti formando legami covalenti.

Questo fa in modo che che gli elettroni risultino saldamente vincolati nel reticolo cristallino.

La conduttività è bassissima e i semiconduttori si comportano come isolanti.



# STRUTTURA DEL CRISTALLO DI SILICIO



prof. Pietro Gamba - IIS C. PE



---

Fornendo energia ad esempio termica è possibile spezzare qualche legame creando **elettroni** e **lacune** liberi per la conduzione.

Una lacuna è costituita dalla mancanza di un elettrone nel legame covalente



# IL DROGAGGIO DEI SEMICONDUTTORI

---

E' un fenomeno con il quale inseriamo nella struttura cristallina di un materiale semiconduttore

**materiali pentavalenti** (fosforo, arsenico, antimonio) donatori

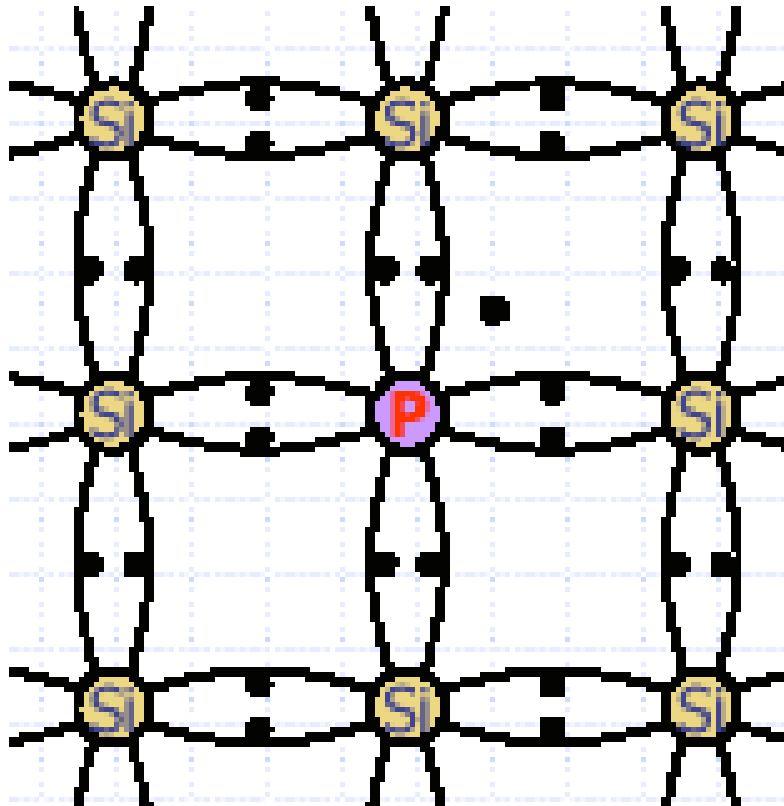
**materiali trivalenti** (boro, gallio,Indio) accettori

- Materiali pentavalenti
  - Drogaggio di tipo N
  - Aumentano gli elettroni liberi
  - Cariche maggioritarie: elettroni
  - Cariche minoritarie: lacune
- Materiali trivalenti
  - Drogaggio di tipo P
  - Aumentano le lacune libere
  - Cariche maggioritarie: lacune
  - Cariche minoritarie: elettroni



# SILICIO DROGATO DI TIPO n

---

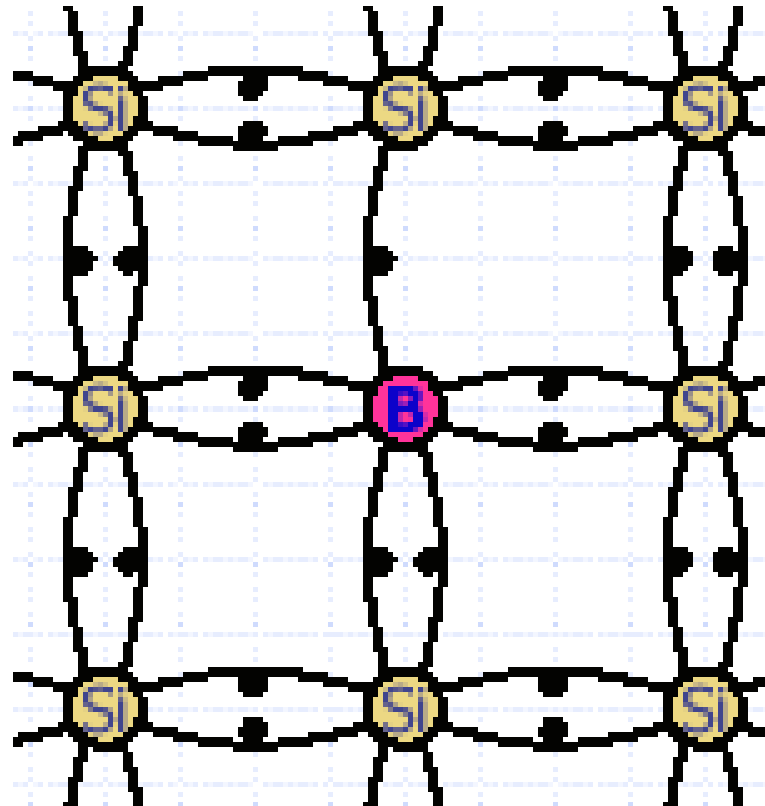


prof. Pietro Gamba - IIS C. PE



# SILICIO DROGATO DI TIPO p

---



prof. Pietro Gamba - IIS C. PE





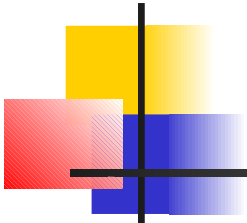
# LA GIUNZIONE PN

---

L'unione di una zona drogata di tipo p con una zona drogata di tipo n crea una giunzione pn.

In prossimità della giunzione

- Alcuni elettroni della zona n passano nella zona p ricombinandosi con le lacune e dando luogo a ioni negativi (-)
- Alcune lacune della zona p passano nella zona n ricombinandosi con gli elettroni e dando luogo a ioni positivi (+)



---

Ai capi della giunzione si crea una differenza di potenziale di alcuni decimi di volt. Questa d.d.p.

- ostacola un'ulteriore diffusione di cariche maggioritarie (**corrente di diffusione**)

- favorisce un flusso di cariche minoritarie in senso opposto (**corrente di deriva**)

Si raggiunge l'equilibrio quando queste due correnti si uguagliano



# POLARIZZAZIONE DELLA GIUNZIONE

---

Se applichiamo una batteria ai capi della giunzione possiamo a seconda del verso di applicazione avere due casi

## POLARIZZAZIONE INVERSA

- + su zona n
- - su zona p
- Aumenta la tensione ai capi della giunzione
- La corrente va da n a p, è dovuta alle cariche minoritarie, è debolissima
- Corrente inversa di saturazione

## POLARIZZAZIONE DIRETTA

- - su zona n
- + su zona p
- Diminuisce la tensione ai capi della giunzione
- La corrente va da p a n, è dovuta alle cariche maggioritarie
- Corrente diretta

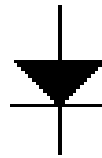


# IL DIODO A GIUNZIONE

---

Il componente che si ottiene da una giunzione prende il nome di **DIODO**, il simbolo elettrico è il seguente

ANODO



CATODO

- Il morsetto collegato alla zona p si chiama **anodo**
- Il morsetto collegato alla zona n si chiama **catodo**



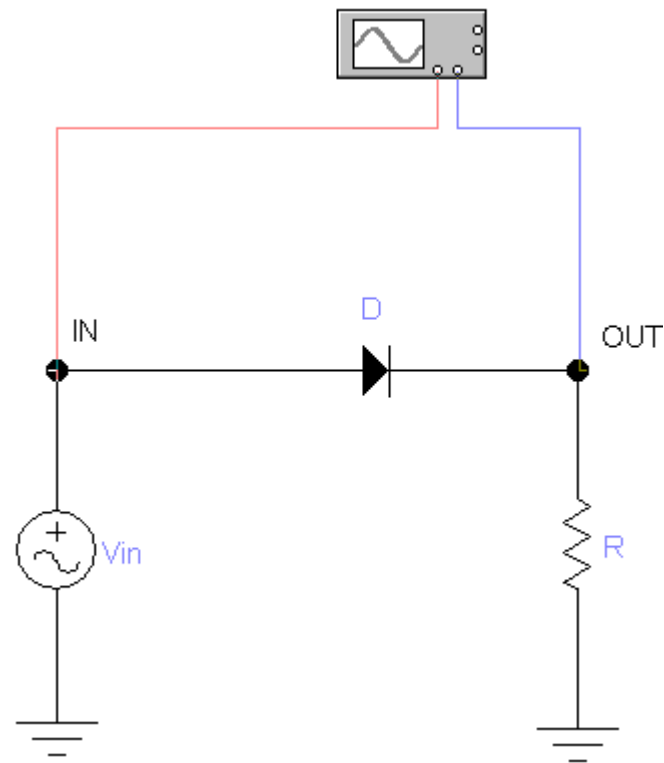
# MODELLO APPROSSIMATO DEL DIODO

---

Il modello più semplice per rappresentare il comportamento di un diodo consiste nel considerare

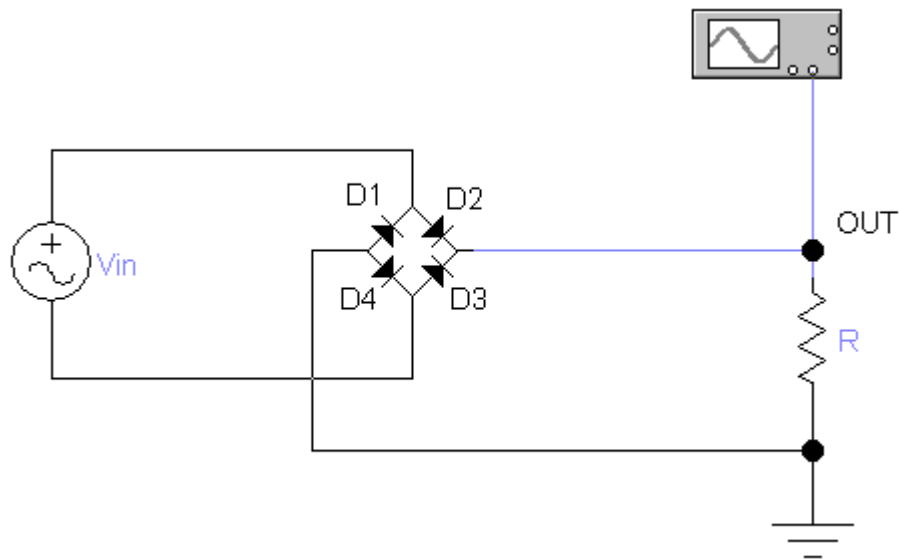
- Il diodo in **polarizzazione inversa** equivalente ad un interruttore aperto (**circuito aperto**)
- Il diodo in **polarizzazione diretta** equivalente ad un interruttore chiuso (**corto circuito**)

# RADDRIZZATORE A SINGOLA SEMIONDA



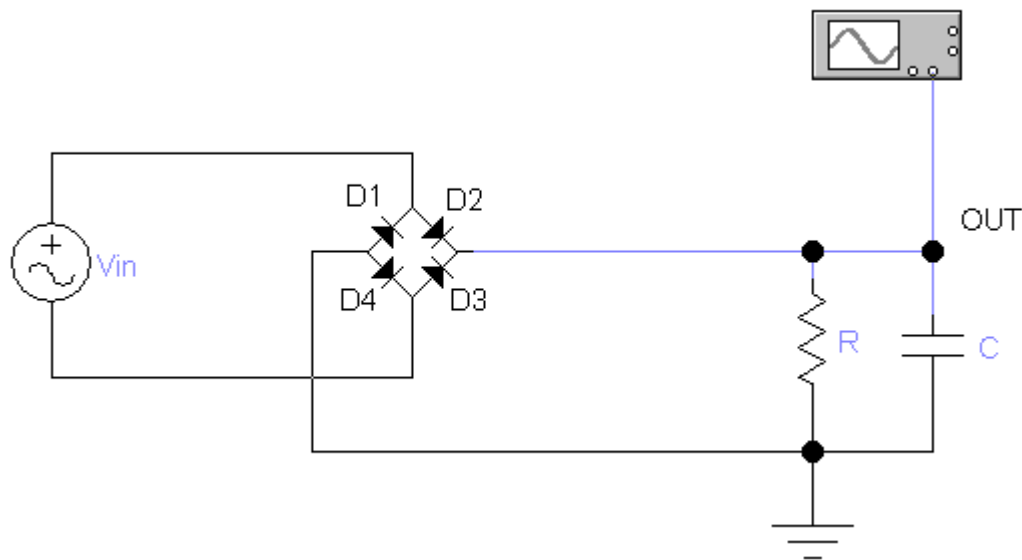
prof. Pietro Gamba - IIS C. PE

# RADDRIZZATORE A DOPPIA SEMIONDA



prof. Pietro Gamba - IIS C. PE

# RADDRIZZATORE A DOPPIA SEMIONDA CON FILTRO CAPACITIVO



prof. Pietro Gamba - IIS C. PE





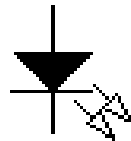
# IL DIODO LED

---

Un diodo LED (Light Emitting Diode) è un particolare diodo che emette radiazioni luminose quando è attraversato da corrente.

Il simbolo elettrico è il seguente

ANODO



CATODO

La lunghezza d'onda della radiazione emessa dipende dal materiale con il quale il diodo LED viene realizzato. I diodi LED vengono impiegati quali elementi di segnalazione visiva. Se vengono assemblati in opportune configurazioni geometriche consentono di realizzare sistemi di visualizzazione più sofisticati (display a sette segmenti, a matrice)

prof. Pietro Gamba - IIS C. PE

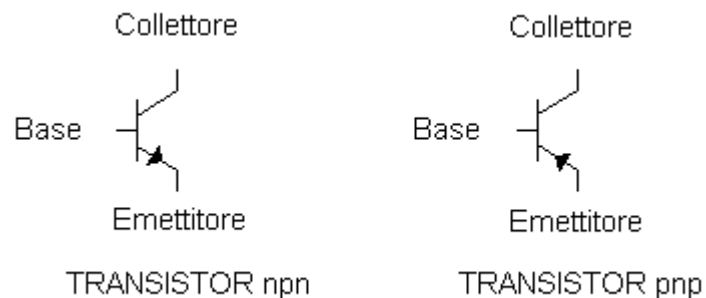


# IL TRANSISTOR BJT

---

Un transistor bipolare è costituito da tre regioni adiacenti di materiale semiconduttore drogate alternativamente n e p. La regione centrale si chiama base, le altre due emettitore e collettore. Possiamo avere due tipi di transistor bipolari: npn e pnp.

Il simbolo elettrico è il seguente

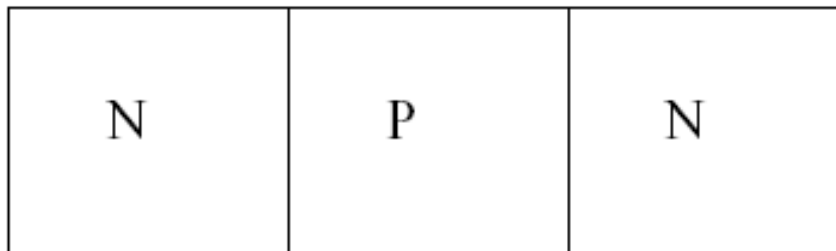


prof. Pietro Gamba - IIS C. PE



# IL TRANSISTOR BJT

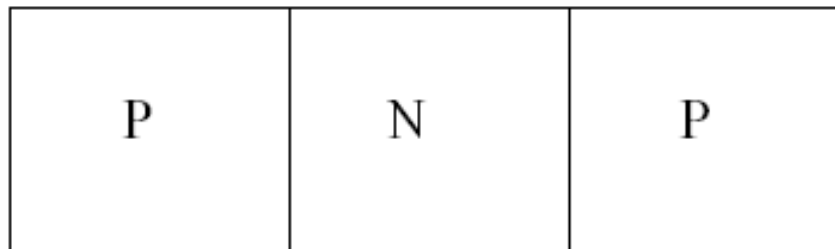
---



EMETTITORE

BASE

COLLETTORE



EMETTITORE

BASE

COLLETTORE

Nel dispositivo sono presenti due giunzioni base-emettitore base collettore. La regione di base è molto sottile e molto meno drogata rispetto alle regioni di emettitore e di collettore.

prof. Pietro Gamba - IIS C. PE



# ZONE DI FUNZIONAMENTO DEL BJT

---

La polarizzazione delle due giunzioni presenti nel dispositivo determina la sua zona di funzionamento

In particolare

Se le **due giunzioni** sono entrambe polarizzate **inversamente** il transistor lavora nella zona di **interdizione**.

Se le **due giunzioni** sono entrambe polarizzate **direttamente** il transistor lavora nella zona di **saturazione**.

Se la giunzione **base-emettitore** è polarizzata **direttamente** e la giunzione **base collettore** è polarizzata **inversamente** il transistor lavora in **regione attiva o lineare**.



# ZONE DI FUNZIONAMENTO DEL BJT

---

Per un dispositivo di tipo npn le definizioni precedenti si traducono nella verifica delle seguenti disequazioni

INTERDIZIONE	$V_{BE} < 0$	$V_{CE} > V_{BE}$
SATURAZIONE	$V_{BE} > 0$	$V_{CE} < V_{BE}$
REGIONE ATTIVA	$V_{BE} > 0$	$V_{CE} > V_{BE}$

Per un dispositivo pnp le disequazioni precedenti si invertono



# IL BJT COME INTERRUTTORE

---

Il modello più semplice per rappresentare il comportamento di un transistor nelle zone di interdizione e saturazione consiste nel considerare

Il BJT in **interdizione** equivalente ad un interruttore aperto (**circuito aperto**)

Il BJT in **saturazione** equivalente ad un interruttore chiuso (**corto circuito**)

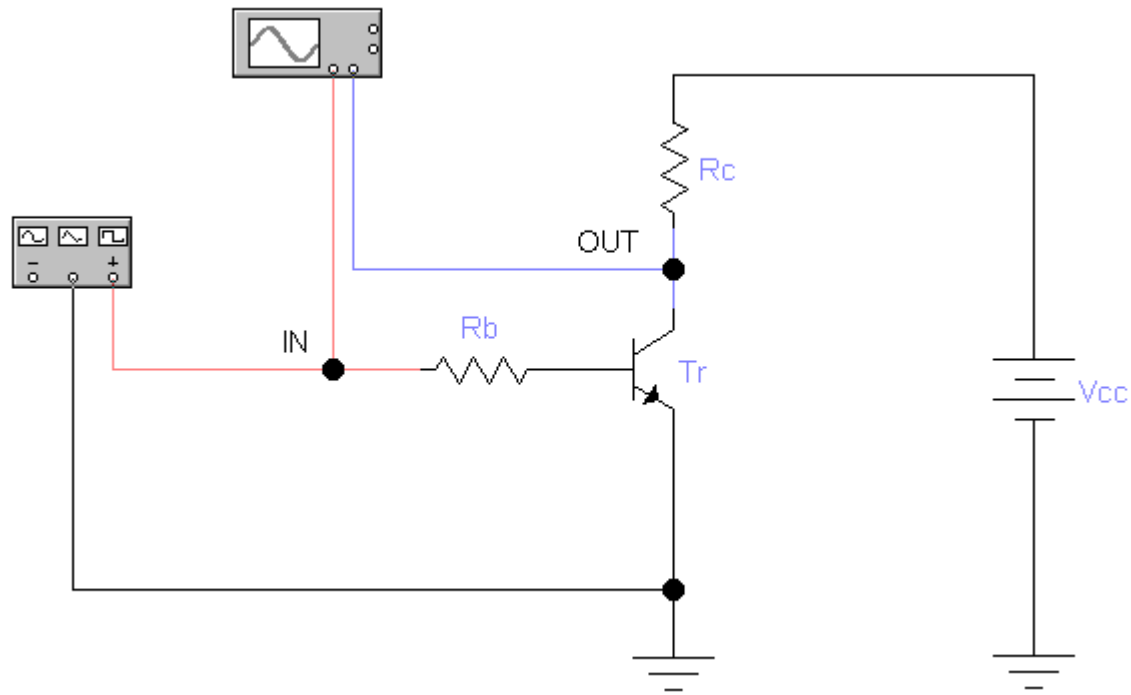


# IL BJT COME INTERRUTTORE

---

In molteplici applicazioni il transistor BJT viene utilizzato in commutazione tra la zona di interdizione e quella di saturazione. In questo caso il suo comportamento è quello di un interruttore elettronico, in cui il percorso collettore emettitore del transistor può essere considerato equivalente ad un interruttore il cui funzionamento è controllato dal morsetto di base

# IL BJT COME INTERRUTTORE



prof. Pietro Gamba - IIS C. PE





# IL BJT COME AMPLIFICATORE

---

In **regione attiva** il BJT può funzionare come **amplificatore di segnale**

Si definisce amplificazione di tensione il rapporto fra la tensione di uscita  $V_{out}$  e la tensione di ingresso  $V_{in}$  del dispositivo

Si definisce amplificazione di corrente il rapporto fra la corrente di uscita  $I_{out}$  e la corrente di ingresso  $I_{in}$  del dispositivo

Si definisce amplificazione di potenza il rapporto fra la potenza di uscita  $P_{out}$  e la potenza di ingresso  $P_{in}$  del dispositivo



# RETI DI POLARIZZAZIONE

---

Per portare un transistor BJT in regione attiva, dove può amplificare, si utilizzano delle reti di polarizzazione opportune.

Precisamente, si deve inserire il dispositivo in una rete elettrica, adeguatamente dimensionata, in grado di rendere verificate le disequazioni introdotte precedentemente e che garantiscono il funzionamento in regione attiva.

Ad esempio per un dispositivo di tipo npn

$$\text{REGIONE ATTIVA } V_{BE} > 0 \quad V_{CE} > V_{BE}$$



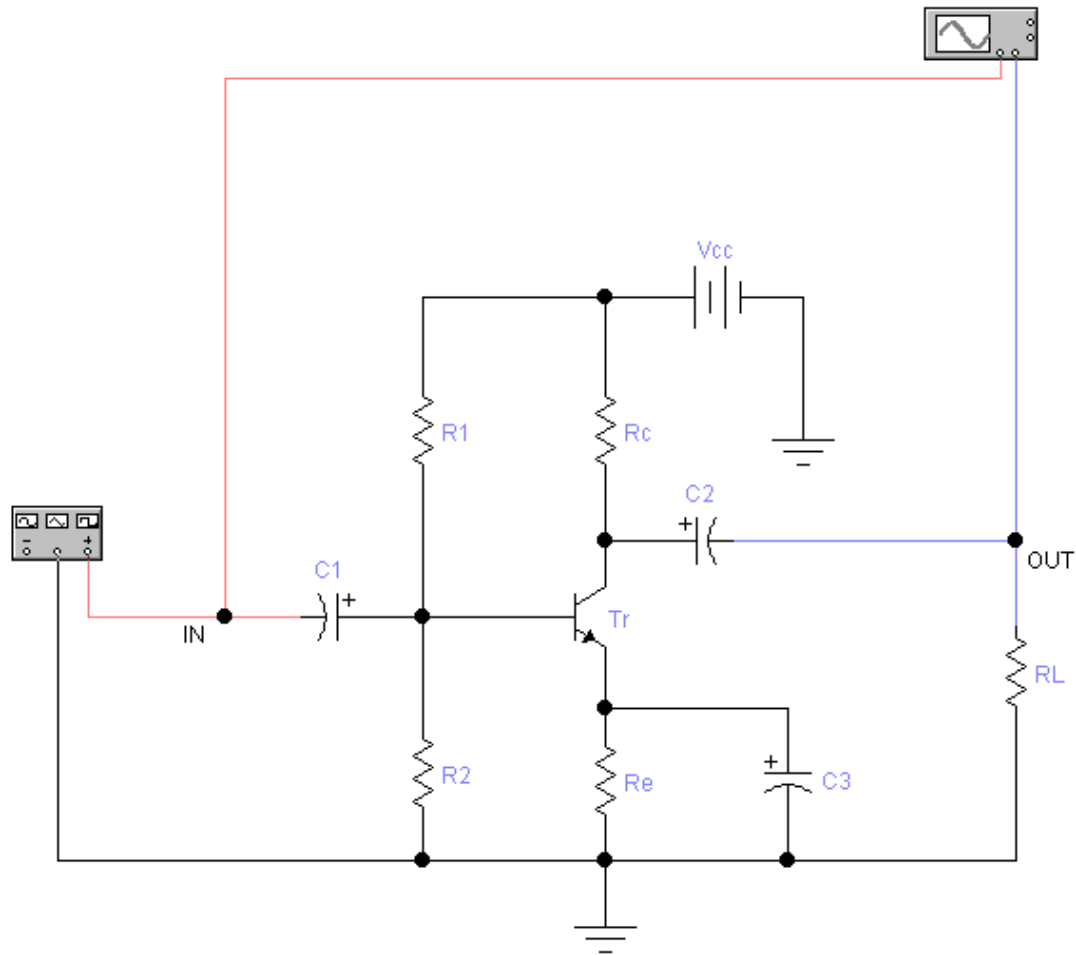
# AMPLIFICATORI CON BJT

---

Quando un transistor BJT si trova in regione attiva, può amplificare un segnale. Si deve applicare un segnale (IN) tra i suoi morsetti di ingresso e prelevare un segnale (OUT) tra i suoi morsetti di uscita.

Esistono diverse configurazioni per realizzare amplificatori utilizzando transistor BJT; inoltre l'amplificatore può essere costituito da più stadi collegati in cascata. Per comprendere gli aspetti essenziali del concetto di amplificazione facciamo riferimento alla configurazione ad emettitore comune (CE).

# AMPLIFICATORE AD EMETTITORE COMUNE



na - IIS C. PE



# RISPOSTA IN FREQUENZA DI UN AMPLIFICATORE

---

Un amplificatore ha un comportamento che a causa della presenza di elementi reattivi nello schema, varia al variare della frequenza.

La frequenza di taglio di un amplificatore è quella alla quale il modulo dell'amplificazione si riduce di  $1/\sqrt{2}$  rispetto al valore massimo

Si definisce banda passante di un amplificatore l'intervallo di frequenze comprese tra la frequenza di taglio inferiore e la frequenza di taglio superiore.

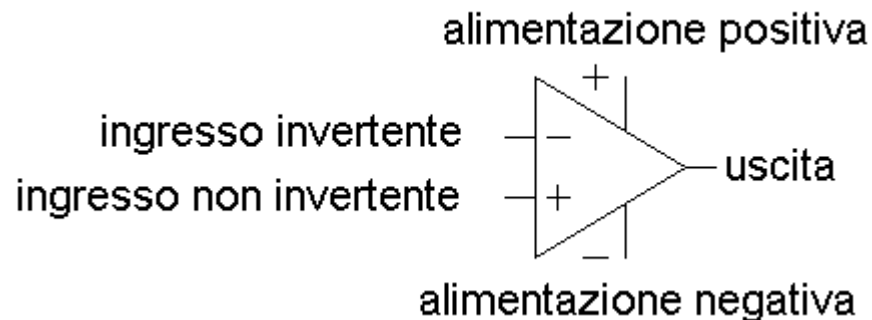
Per comprendere gli aspetti essenziali di questo fenomeno facciamo sempre riferimento alla configurazione ad emettitore comune.

# AMPLIFICATORE OPERAZIONALE

L'amplificatore operazionale è un componente elettronico, fondamentale, utilizzato come elemento attivo nella maggior parte delle applicazioni analogiche.

Viene realizzato in forma integrata con ingombro molto ridotto e costi limitati.

Il simbolo elettrico è il seguente





# AMPLIFICATORE OPERAZIONALE

---

Un amplificatore operazionale ideale presenta le seguenti caratteristiche

Guadagno di tensione in anello aperto  $A_{ol} = \infty$

Resistenza di ingresso  $R_i = \infty$

Resistenza di uscita  $R_o = 0$

Banda passante  $B = \infty$

Un amplificatore operazionale necessita quasi sempre di un'alimentazione di tipo duale  $+V$  e  $-V$



# AMPLIFICATORE OPERAZIONALE

---

Nonostante gli amplificatori operazionali realmente disponibili hanno caratteristiche non coincidenti con quelle del modello ideale, il loro comportamento è approssimabile con errore accettabile, perlomeno per le applicazioni che saranno esaminate durante queste lezioni, con quello del modello ideale.

L'escursione della tensione di uscita dipende dal valore delle tensioni di alimentazione. Infatti nei casi reali tale escursione è limitata tra le tensioni di saturazione  $+V_{sat}$  e  $-V_{sat}$  che si discostano in valore assoluto di 1V-2V rispetto alla tensione di alimentazione





# AMPLIFICATORE OPERAZIONALE IN ANELLO APERTO

---

Se utilizzo il dispositivo in anello aperto non posso avere un comportamento lineare.

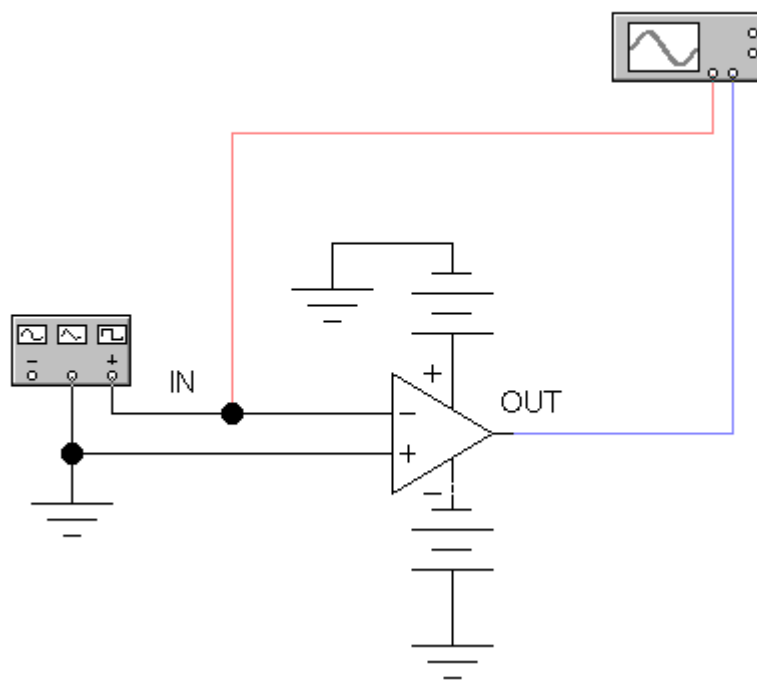
Il guadagno è talmente elevato che anche un piccolo valore di tensione applicata tra gli ingressi dell'operazionale, provoca la sua saturazione. La tensione di uscita:

assume il valore  $+V_{sat}$  se prevale la tensione sull'ingresso non invertente

assume il valore  $-V_{sat}$  se prevale la tensione sull'ingresso invertente

Questo rende, pertanto, la configurazione in anello aperto inutilizzabile per la realizzazione di amplificatori e circuiti lineari in genere.

# AMPLIFICATORE OPERAZIONALE IN ANELLO APERTO



prof. Pietro Gamba - IIS C. PE



# APPLICAZIONI LINEARI

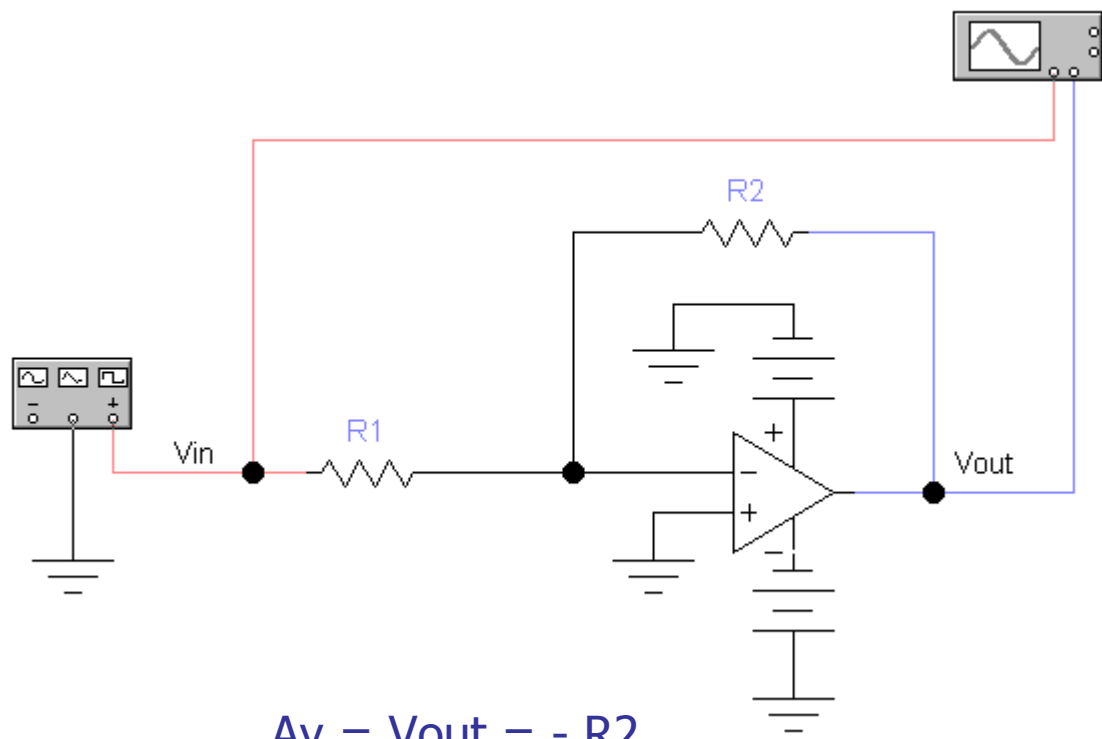
---

Per realizzare degli amplificatori o dei circuiti in grado di effettuare elaborazioni di tipo lineare sui segnali di ingresso, l'amplificatore operazionale deve essere inserito all'interno di reti elettriche opportune, dando luogo a circuiti applicativi con i quali si possono sfruttare completamente le potenzialità del dispositivo. Per esaminare i circuiti lineari successivi, terremo conto delle seguenti considerazioni che derivano dalle caratteristiche tipiche degli amplificatori operazionali.

Il notevole valore dell'amplificazione in anello aperto, nel caso ideale infinito, implica che la differenza di potenziale fra i due ingressi del dispositivo, nelle applicazioni lineari che considereremo, sia di valore trascurabile; di conseguenza assumeremo che tra i due ingressi del dispositivo esista un "corto circuito virtuale".

Il notevole valore della resistenza di ingresso del dispositivo, nel caso ideale infinito, implica che le correnti di ingresso siano di valore trascurabile; di conseguenza assumeremo tali correnti di valore uguale a zero.

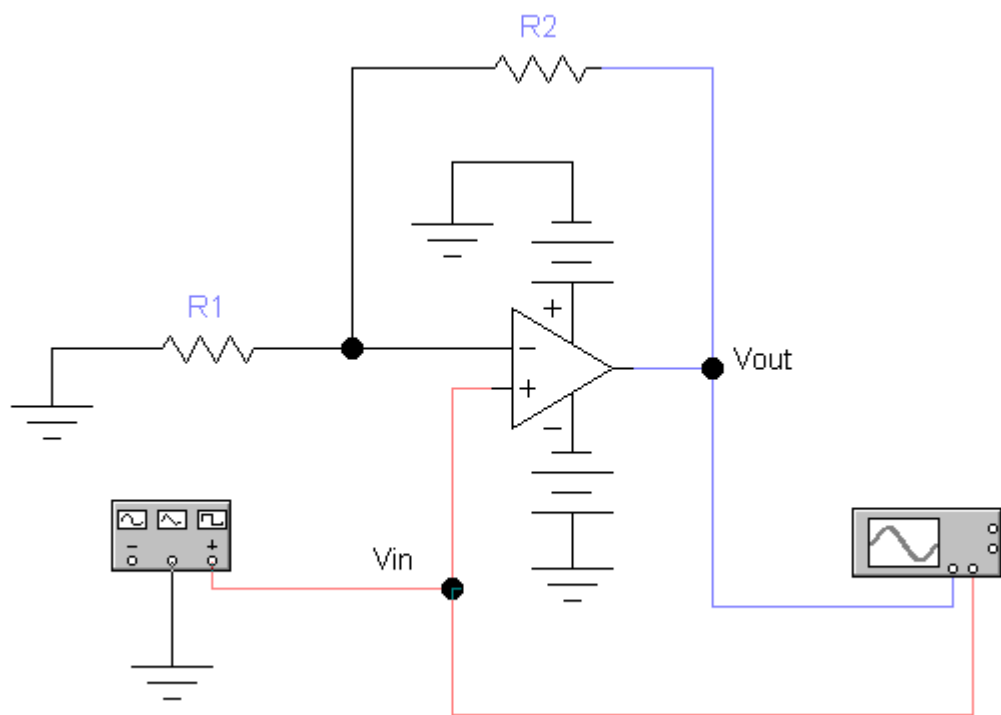
# AMPLIFICATORE INVERTENTE



$$A_v = \frac{V_{out}}{V_{in}} = - \frac{R_2}{R_1}$$

prof. Pietro Gamba - IIS C. PE

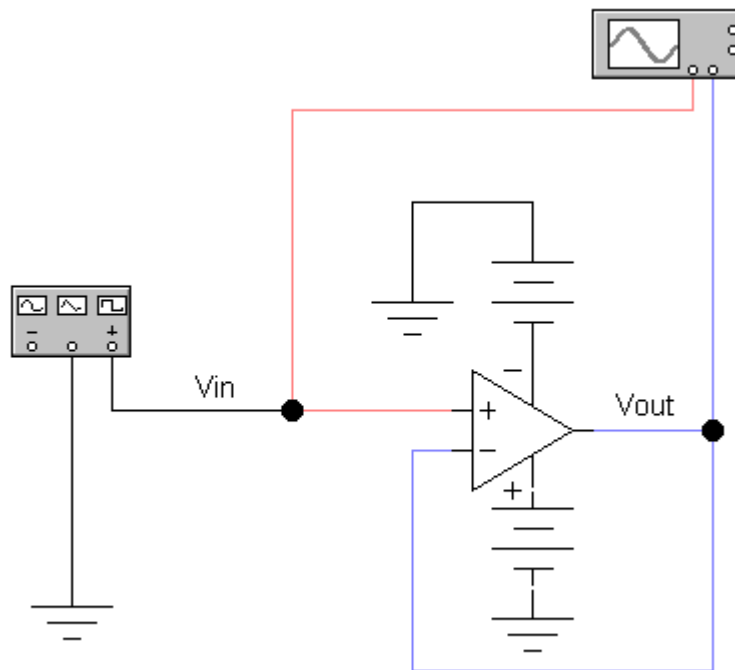
# AMPLIFICATORE NON INVERTENTE



$$A_v = \frac{V_{out}}{V_{in}} = 1 + \frac{R_2}{R_1}$$

prof. Pietro Gamba - IIS C. PE

# INSEGUITORE DI TENSIONE

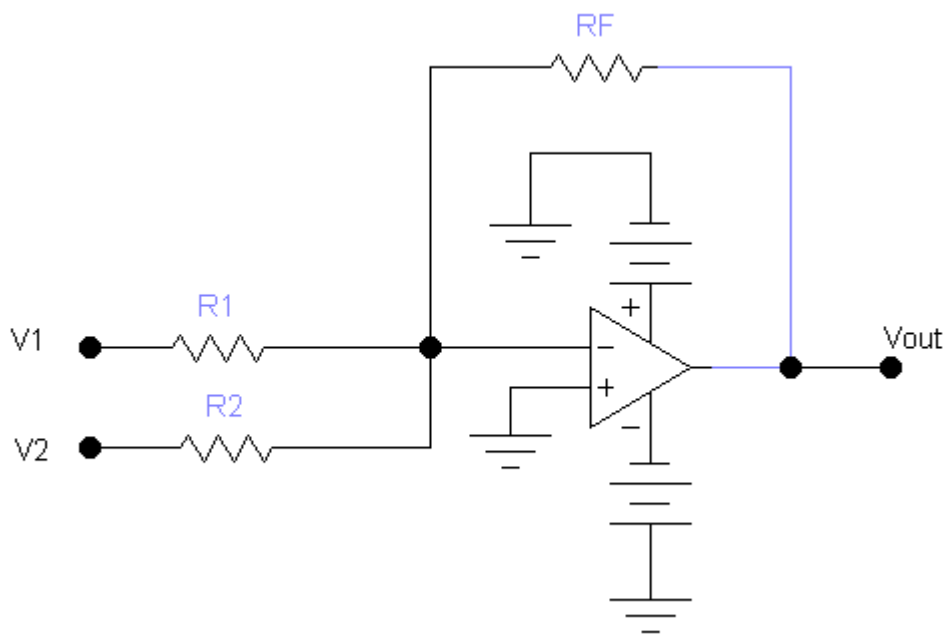


$$A_v = \frac{V_{out}}{V_{in}} = 1$$

$$V_{out} = V_{in}$$

prof. Pietro Gamba - IIS C. PE

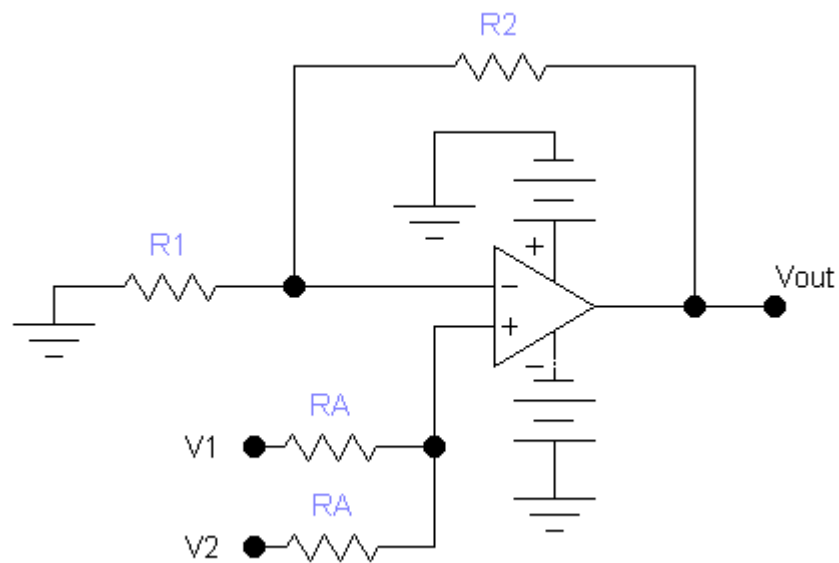
# SOMMATORE INVERTENTE



$$V_{out} = - \frac{R_F}{R_1} V_1 - \frac{R_F}{R_2} V_2$$

prof. Pietro Gamba - IIS C. PE

# SOMMATORE NON INVERTENTE

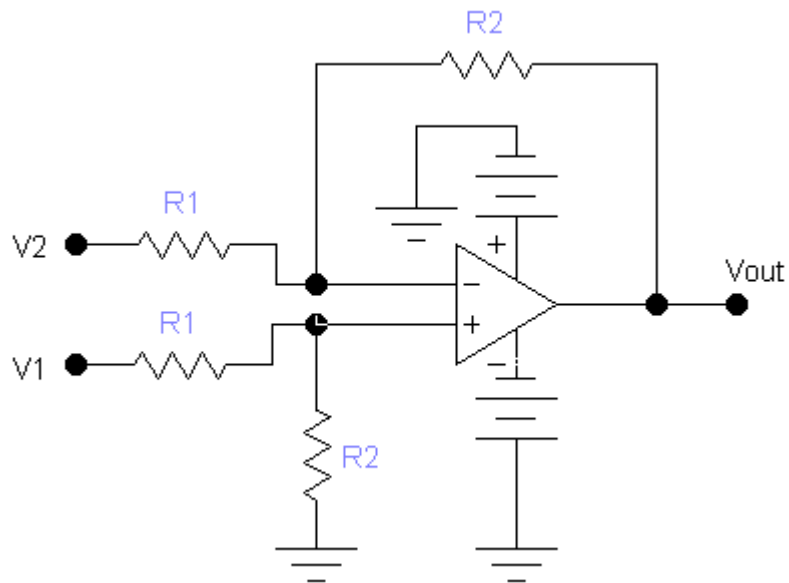


$$V_{out} = \frac{(R1 + R2)(V1 + V2)}{2R1}$$

prof. Pietro Gamba - IIS C. PE



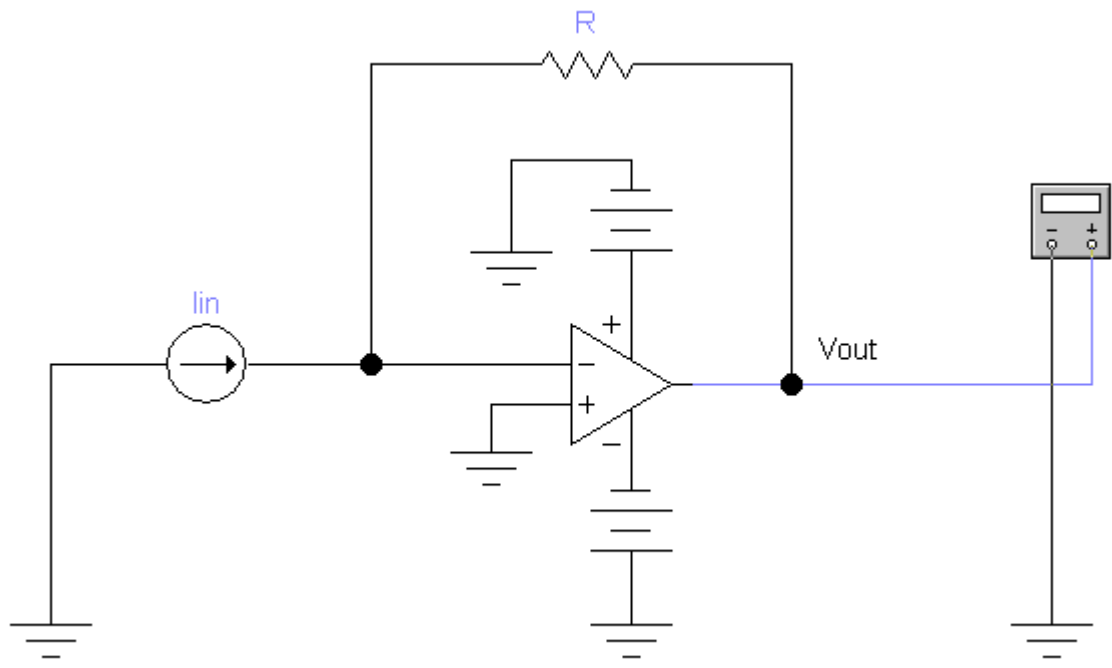
# AMPLIFICATORE DIFFERENZIALE



$$V_{out} = \frac{R_2}{R_1} (V_1 - V_2)$$

prof. Pietro Gamba - IIS C. PE

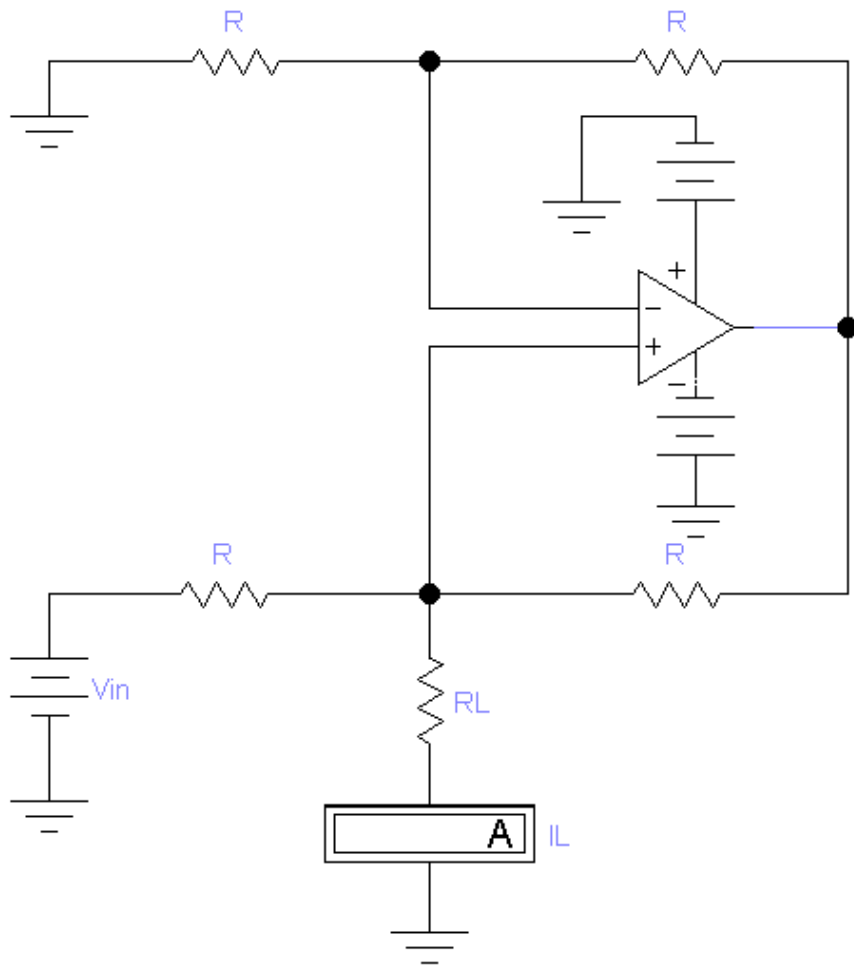
# CONVERTITORE CORRENTE-TENSIONE



$$V_{out} = -I_{in}R$$

prof. Pietro Gamba - IIS C. PE

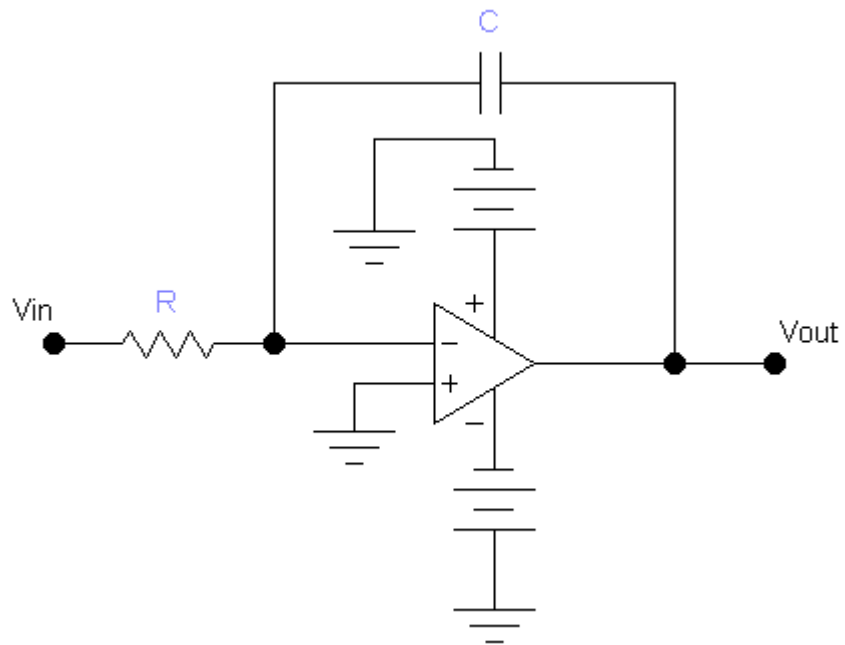
# CONVERTITORE TENSIONE-CORRENTE



$$I_L = \frac{V_{in}}{R}$$

prof. Fulvio Gamba - IIS C. PE

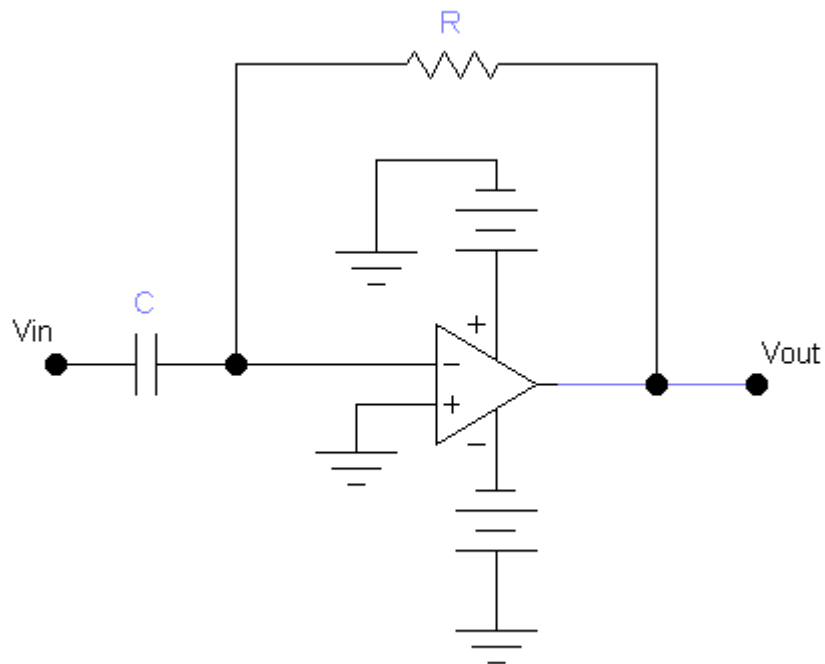
# CIRCUITO INTEGRATORE



$$V_{out} = - \frac{1}{RC} \int V_{in}(t) dt$$

prof. Pietro Gamba - IIS C. PE

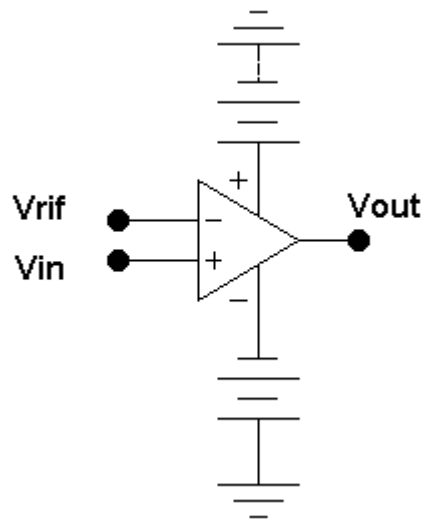
# CIRCUITO DERIVATORE



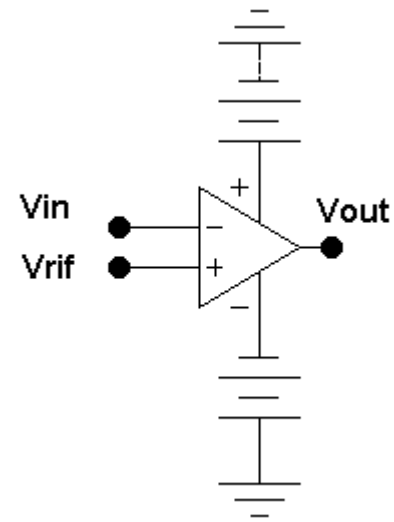
$$V_{out} = - RC \frac{d [ V_{in} ]}{dt}$$

prof. Pietro Gamba - IIS C. PE

# COMPARATORE

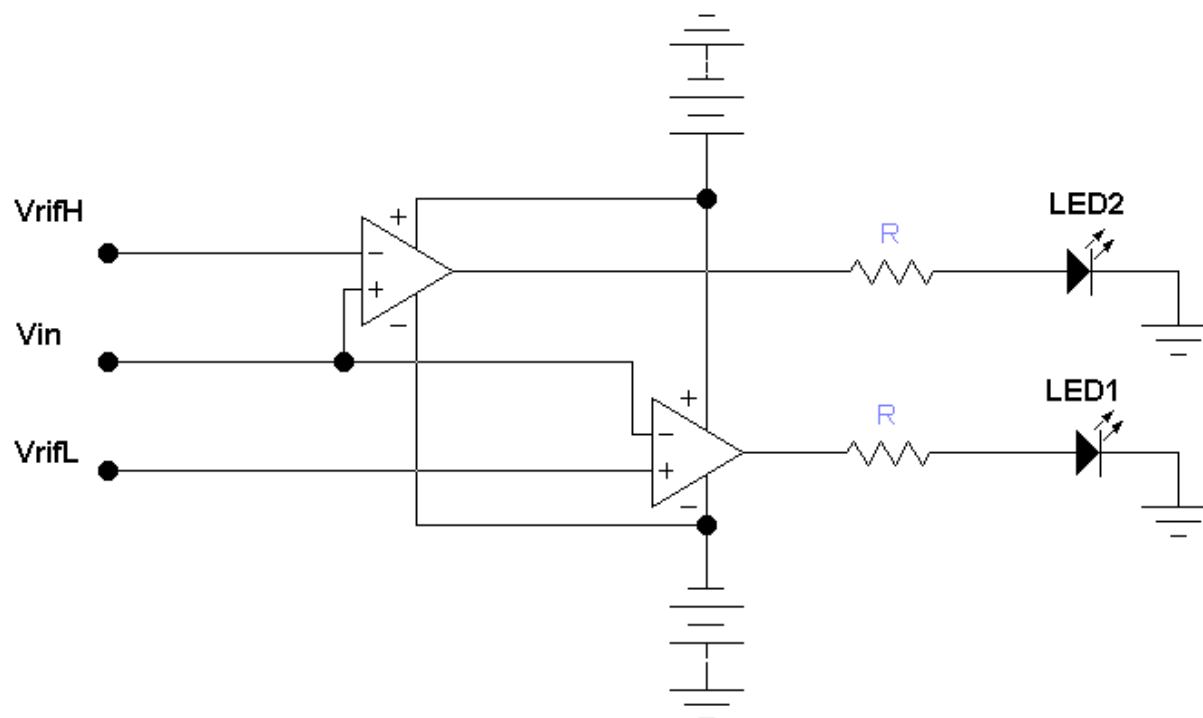


$V_{in} < V_{rif}$      $V_{out} = -V_{sat}$   
 $V_{in} > V_{rif}$      $V_{out} = +V_{sat}$



$V_{in} < V_{rif}$      $V_{out} = +V_{sat}$   
 $V_{in} > V_{rif}$      $V_{out} = -V_{sat}$

# COMPARATORE A FINESTRA



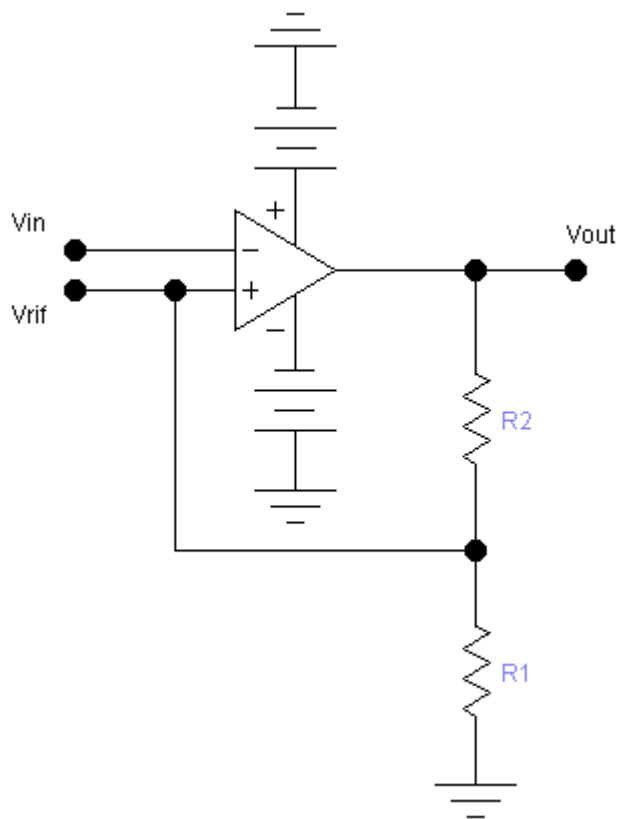
$V_{in} < V_{rifL}$   
 $V_{rifL} < V_{in} < V_{rifH}$   
 $V_{in} > V_{rifH}$

LED1 ON  
LED1 OFF  
LED1 OFF

LED2 OFF  
LED2 OFF  
LED2 ON

prof. Pietro Gamba - IIS C. PE

# TRIGGER DI SCHMITT



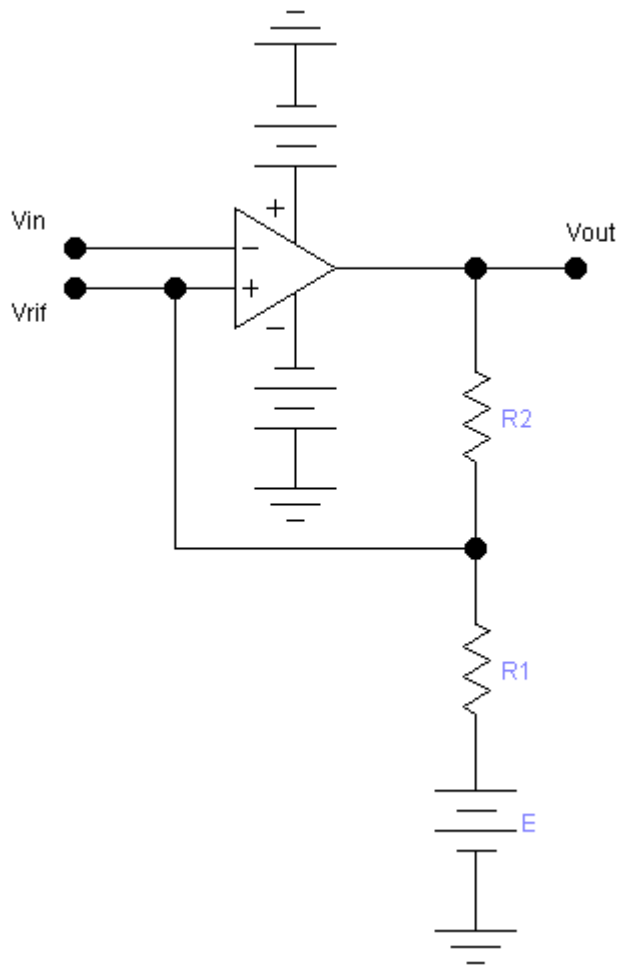
$$V_{rifL} = -V_{sat} \frac{R_1}{R_1 + R_2}$$

$$V_{rifH} = +V_{sat} \frac{R_1}{R_1 + R_2}$$

prof. Pietro Gamba - IIS C. PE



# TRIGGER DI SCHMITT CON TENSIONI Vrif NON SIMMETRICHE

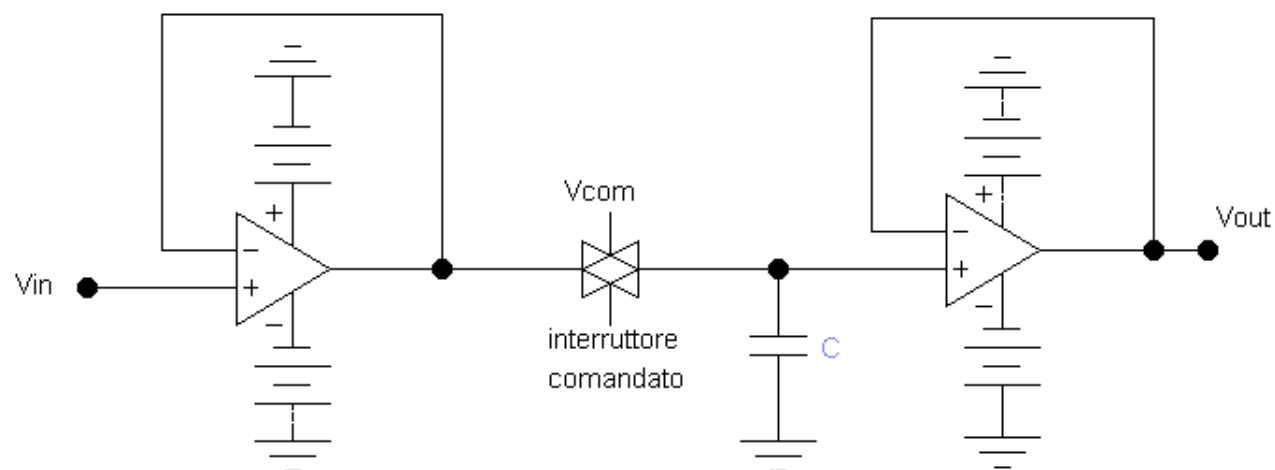


$$V_{rifL} = -V_{sat} \frac{R1}{R1+R2} + E \frac{R2}{R1+R2}$$

$$V_{rifH} = +V_{sat} \frac{R1}{R1+R2} + E \frac{R2}{R1+R2}$$

prof. Pietro Gamba - IIS C. PE

# CIRCUITO SAMPLE AND HOLD



Il circuito di campionamento e tenuta (sample and hold) riceve in ingresso un segnale analogico che deve essere convertito in digitale, lo campiona e mantiene costante il valore campionato per tutto il processo di conversione.

Il segnale in uscita viene applicato ad un convertitore analogico digitale ADC.

prof. Pietro Gamba - IIS C. PE