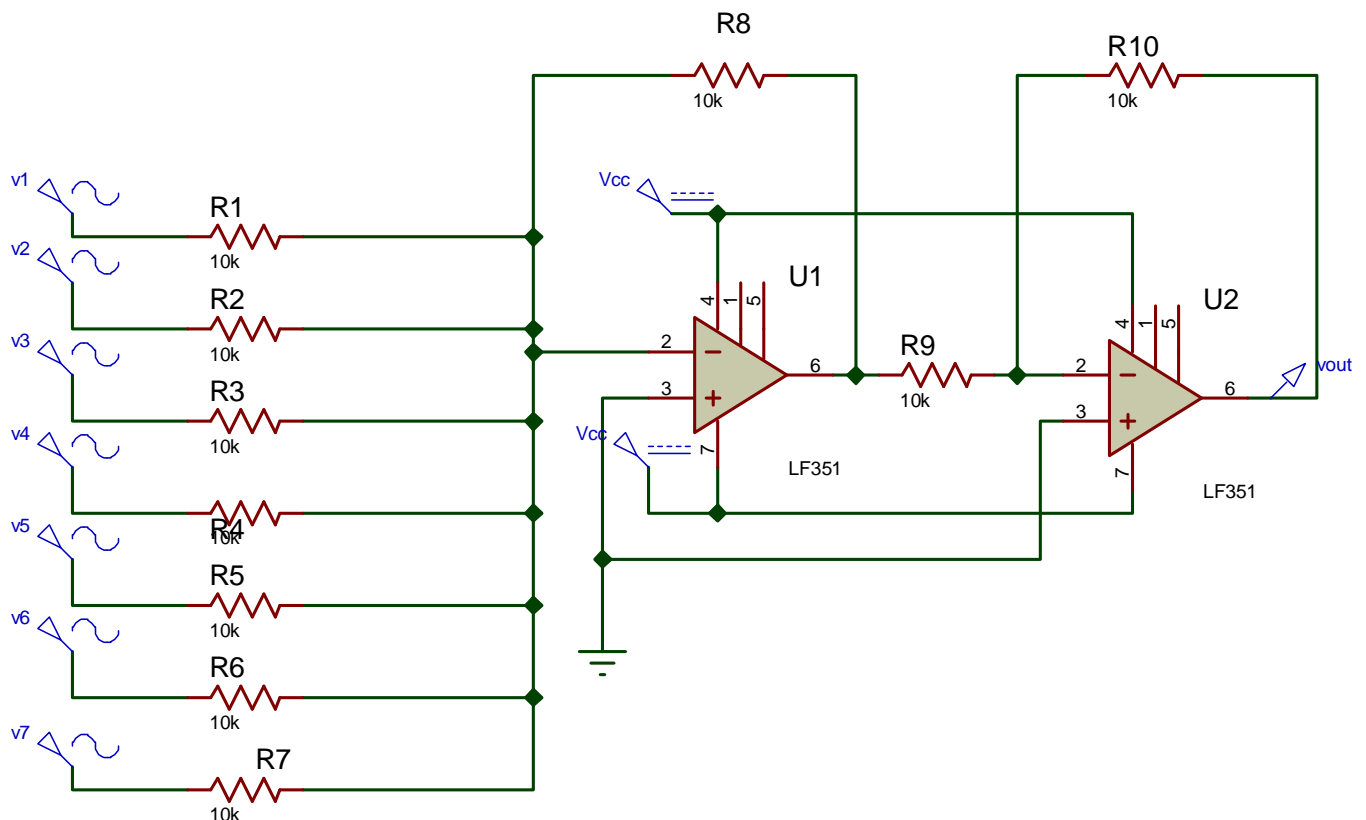


ONDA QUADRA PARI : sviluppo in Serie di FOURIER

I° CIRCUITO : SOMMATORE INVERTENTE (G = - 1) + AMPLI INVERTENTE (G = - 1)



- L'onda quadra è ottenibile sommando infinite **armoniche** , di frequenza multipla della **fondamentale** , che coincide con quella dell'onda quadra (in questo caso 1000 [Hz])
- Le armoniche sono **coseni** , la cui ampiezza max (Bk) è data dalla formula :

$$\begin{aligned}
 B_k &= \frac{2 V_{pp} \tau / T * \sin (k \pi \tau / T)}{k \pi \tau / T} \\
 &= \sin (k \pi / 2) / k \pi / 2 = \\
 &= 2 / k \pi * \sin (k \pi / 2)
 \end{aligned}$$

$$B_1 = 0,64$$

$$B_9 = 0,07$$

$$B_3 = - 0,21$$

$$B_{11} = - 0,056$$

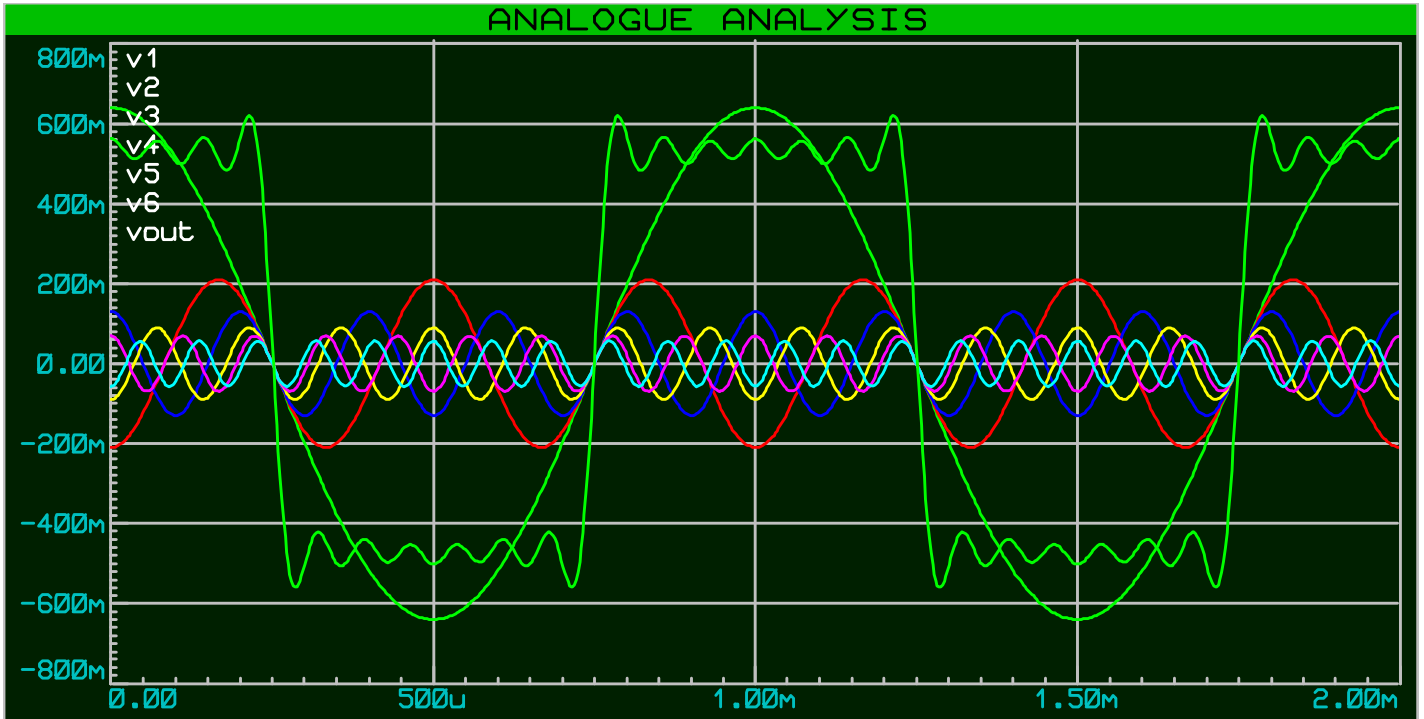
$$B_5 = 0,13$$

$$B_{13} = 0,049$$

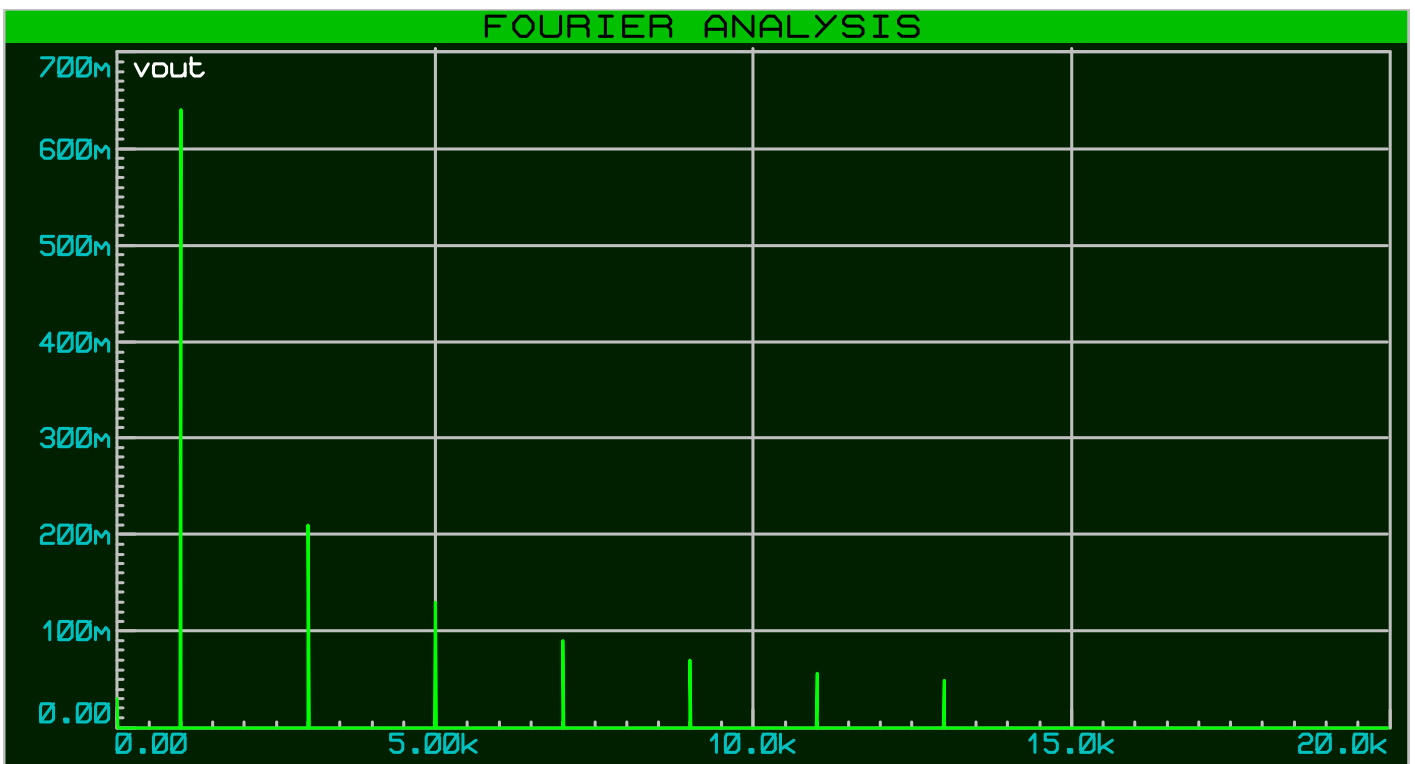
$$B_7 = - 0,09$$

Perciò :

$$v_{out}(t) = 0,64 \cos(2\pi 1000t) - 0,21 \cos(2\pi 3000t) + 0,13 \cos(2\pi 5000t) + \\ - 0,09 \cos(2\pi 7000t) + 0,07 \cos(2\pi 9000t) - 0,056 \cos(2\pi 11000t) + \\ + 0,049 \cos(2\pi 13000t) + \dots\dots\dots$$



Ricostruzione dell' ONDA QUADRA dalle sue componenti armoniche



SPETTRO DI FOURIER DELLE AMPIEZZE