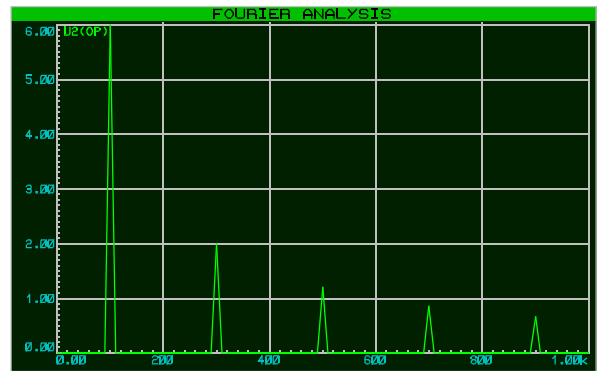
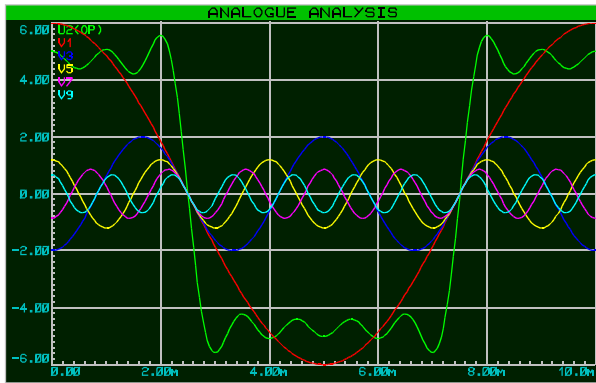
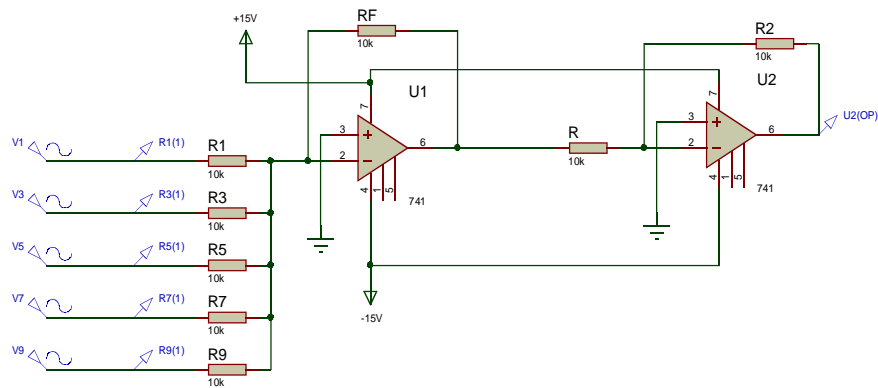
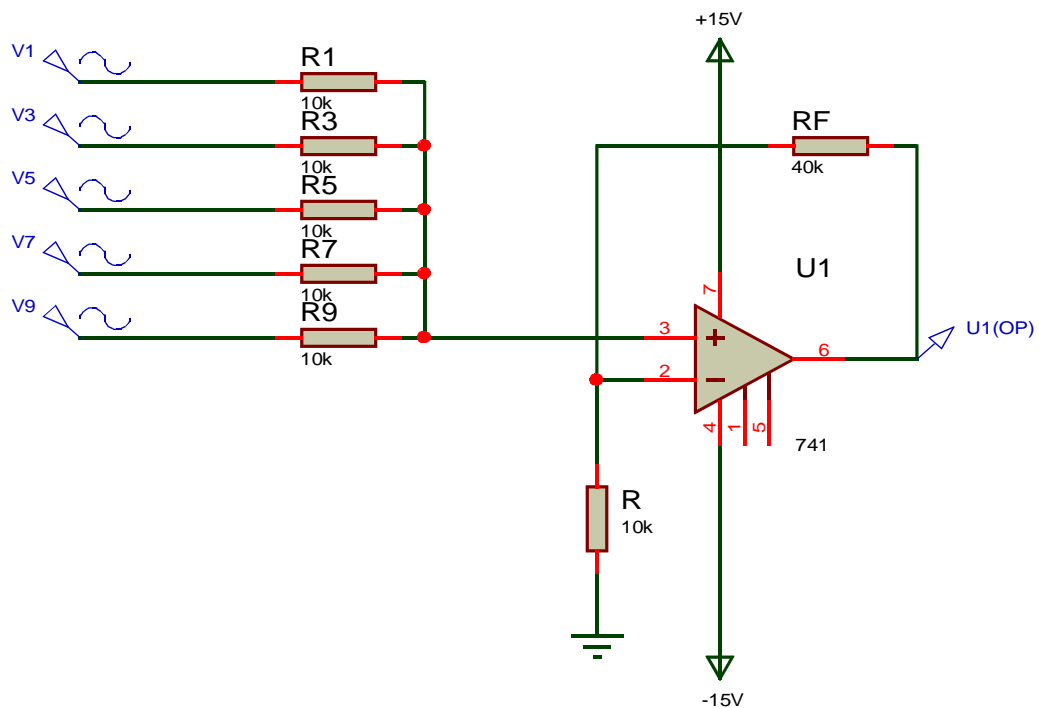


RICOSTRUZIONE FORME D'ONDA PERIODICHE

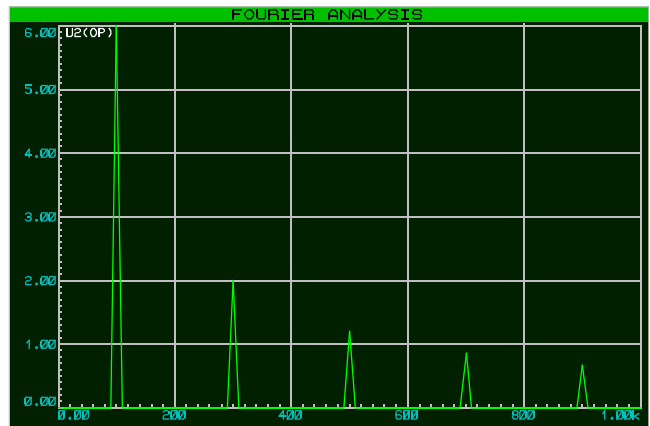
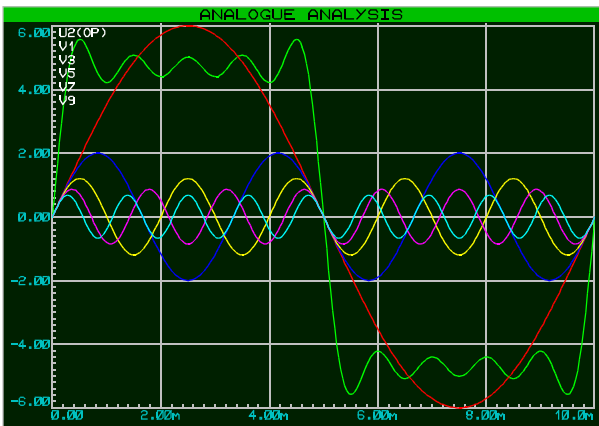
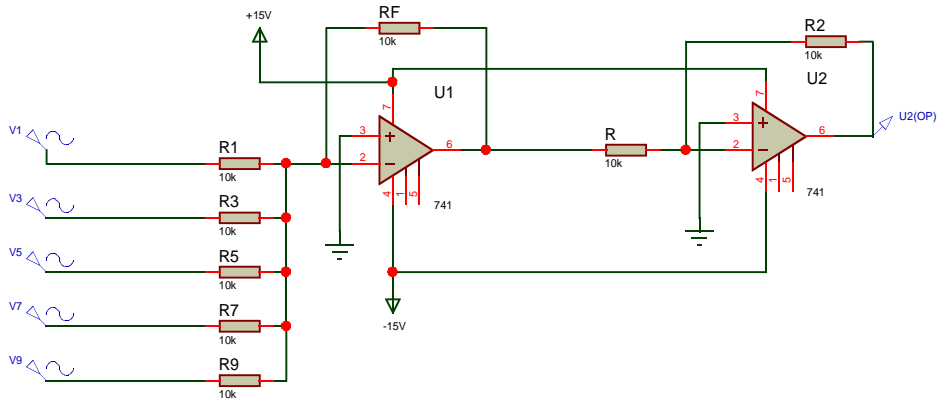
1. ONDA QUADRA ALTERNATA PARI , TRAMITE SOMMATORE INVERTENTE



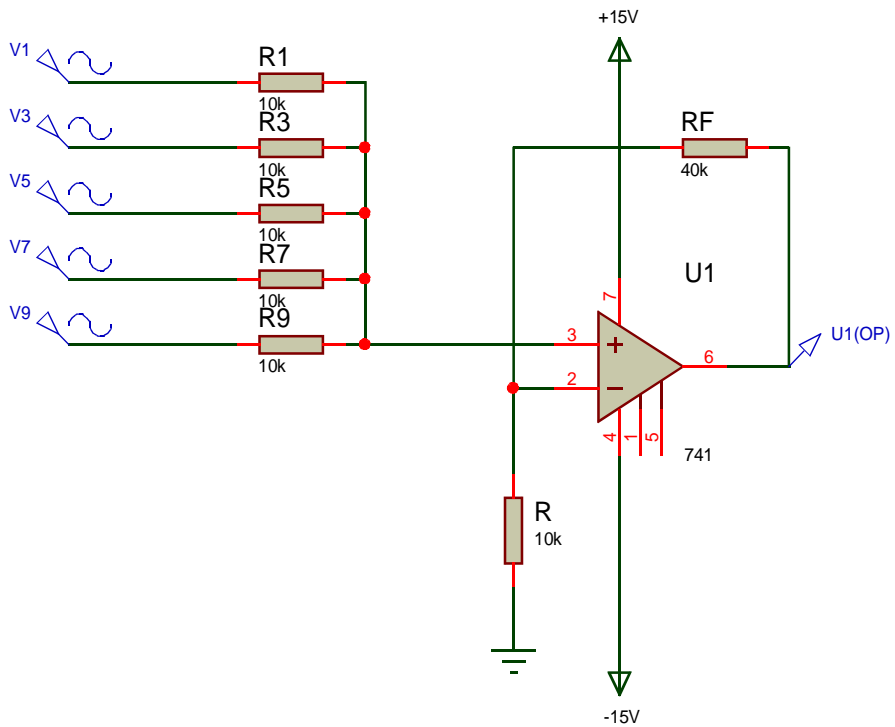
2. ONDA QUADRA ALTERNATA PARI , TRAMITE SOMMATORE NON INVERTENTE



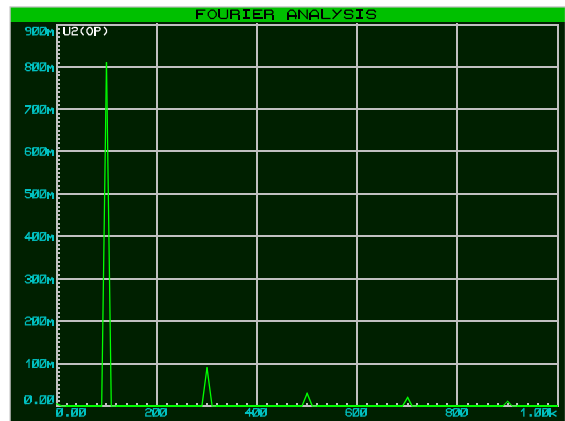
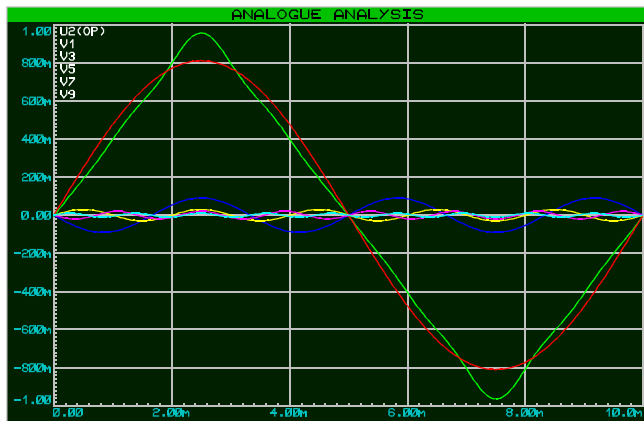
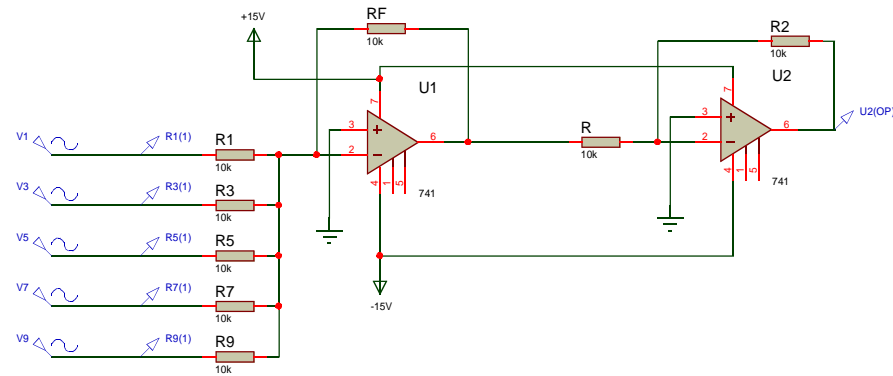
3. ONDA QUADRA ALTERNATA **DISPARI**, TRAMITE SOMMATORE INVERTENTE



4. ONDA QUADRA ALTERNATA **DISPARI** TRAMITE SOMMATORE NON INVERTENTE



5. ONDA TRIANGOLARE ALTERNATA TRAMITE SOMMATORE INVERTENTE



6. ONDA TRIANGOLARE ALTERNATA TRAMITE SOMMATORE NON INVERTENTE

