

ELETRONICA DI BASE

RESISTORI E CODICE DEI COLORI













I resistori sono i componenti passivi più comuni e numerosi presenti in qualsiasi apparecchiatura elettronica. Alcune di essi sono di tale piccola dimensione che si è scelto convenzionalmente di indicarne il valore ohmico e altri parametri per mezzo di un codice di colori. Decifrare il valore ohmico di una resistenza è abbastanza facile e con un po' di pratica si individua mentalmente in un attimo.

I resistori più comuni hanno **4** bande di colori, **3** per indicare il valore resistivo e **una** per indicare la tolleranza. **La prima cosa da fare è individuare l'anello di colore che identifica la prima cifra.** In molti tipi di resistori questo si trova molto prossimo ad un lato del resistore stesso. Non tutti i costruttori però utilizzano il medesimo procedimento, perciò quando l'individuazione del primo anello non è possibile col metodo prima detto, conviene cercare l' **ultimo anello che identifica la tolleranza, che è color oro o argento.**

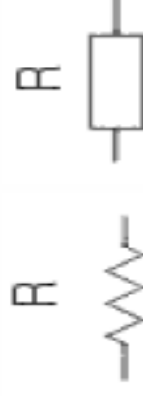
Stabilita la successione degli anelli si sostituisce ai primi due colori il valore corrispondente e si moltiplica la cifra ottenuta per il valore corrispondente al terzo anello.

Per esempio:

se i primi 3 colori sono in sequenza **marrone-rosso-giallo**, il valore resistivo è **120.000 [Ohm]** in quanto al **marrone** corrisponde la cifra "1", il **rosso** vale "2", e al **giallo** corrisponde un fattore moltiplicativo di **10.000**.

colore	1° anello	2° anello	3° anello	4° anello
.....	1° cifra	2° cifra	moltiplicatore	tolleranza
	.	0	x1	-
	1	1	x10	-
	2	2	x100	-
	3	3	x1000 (1KΩ)	-
	4	4	x10000 (10KΩ)	-
	5	5	x100000 (100KΩ)	-
	6	6	x1000000 (1MΩ)	-
	7	7	x10000000 (10MΩ)	-
	8	8	x1000000000	-
	9	9	.	20%
	-	-	:10	5%
	-	-	:100	10%

Negli schemi elettrici degli apparecchi elettrici/elettronici, il resistore viene rappresentato



indifferentemente con uno dei seguenti simboli:

Per l'uso comune, i resistori vengono prodotti in valori **standard** per cui **non** è possibile trovare in commercio tutti i possibili valori. Per alcune applicazioni, dove si richiede una precisione maggiore, si trovano in commercio dei resistori di valori non standard ovviamente di costo maggiore. E' il caso, per esempio, di alcuni resistori presenti nei **multimetri e negli strumenti di misura** in genere.

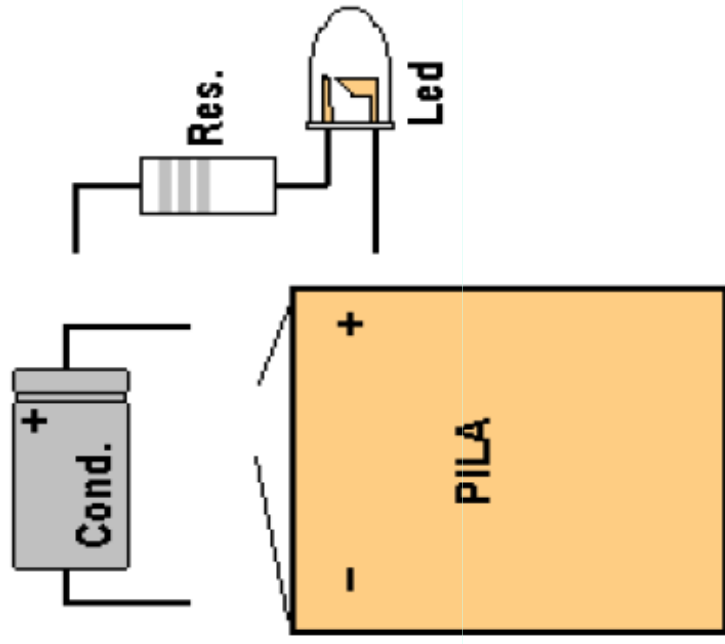
Per questo tipo di componenti si utilizzano anche **6** anelli: **4** per il valore resistivo, **1** per la tolleranza, ed **1** che identifica il coefficiente di temperatura che diviene parametro importante per questo tipo di resistenze.

IL CONDENSATORE

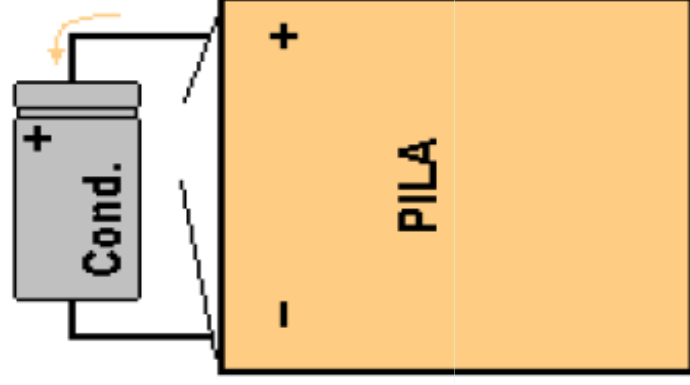
Il condensatore è uno dei componenti più utilizzati nei circuiti elettronici. In funzione della tecnologia costruttiva e degli impieghi specifici, i condensatori si presentano nelle forme più diverse, dai grossi contenitori cilindrici degli elettrolitici da 10.000 e più μF alle minuscole pastiglie dei condensatori ceramici o alla forma a goccia di quelli al tantalio.

Il condensatore è un dispositivo in grado di immagazzinare energia elettrica.

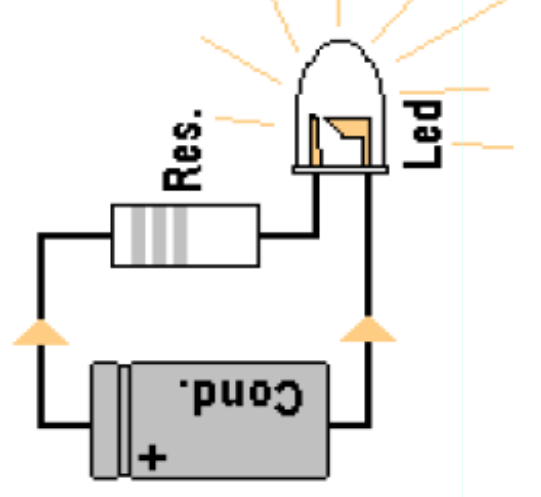
Possiamo vederlo praticamente con un semplice esperimento, per cui basta procurarsi una pila da 4,5 V, un condensatore elettrolitico da circa 1000 μF ed un led cui aggiungeremo in serie una resistenza da 100 ohm (figura 1).



un condensatore, una pila, un led con resistenza in serie



carichiamo il condensatore collegandolo alla pila



il condensatore carico farà accendere il led, che si spegnerà gradualmente, man mano che il condensatore si scarica

Figura 1

1- colleghiamo il condensatore alla pila, facendo attenzione alla polarità (il segno + del condensatore deve corrispondere al segno + della pila); dopo pochi secondi il condensatore si sarà caricato

2- stacciamo adesso il condensatore carico dalla pila e colleghiamolo al led, facendo attenzione alla giusta polarità dei terminali ed interponendo la resistenza da 100 Ω : per qualche istante il led si illuminerà, come se lo avessimo collegato alla pila, spegnendosi gradualmente man mano che il condensatore si scarica.

La resistenza serve per far scorrere la corrente più **lentamente** durante la scarica, altrimenti il led farebbe solo un rapido lampo di luce, rischiando anche di bruciarsi.

Usando condensatori di **maggiore capacità**, il led rimarrà acceso più a lungo.

Definiamo la Capacità di un condensatore come il rapporto tra la carica elettrica accumulata sulle 2 armature e la d.d.p. applicata tra di esse.

Un condensatore è più capace di un altro se, a parità di tensione applicata, accumula più carica.

In formule : $C = Q / V$ o anche $Q = C \cdot V$

Dal punto di vista fisico, un condensatore è costituito da due superfici metalliche (ovvero conduttrici) dette **armature**, separate da un isolante, che prende il nome di **dielettrico**; l'isolante può essere anche la semplice aria, il che equivale a dire che le due superfici metalliche si trovano una di fronte all'altra ma **senza toccarsi**.

Quanto più sono estese le due superfici, tanto maggiore è la capacità ; analogamente, la capacità è maggiore quanto più le due superfici sono vicine.

La capacità dipende poi anche dall'isolante che si trova fra le due superfici : il valore **più basso** si ha quando c'è solo l'aria; se il dielettrico è costituito da altri materiali, la capacità aumenta in funzione del materiale, secondo una grandezza caratteristica di ciascun materiale, che viene detta "costante dielettrica relativa".

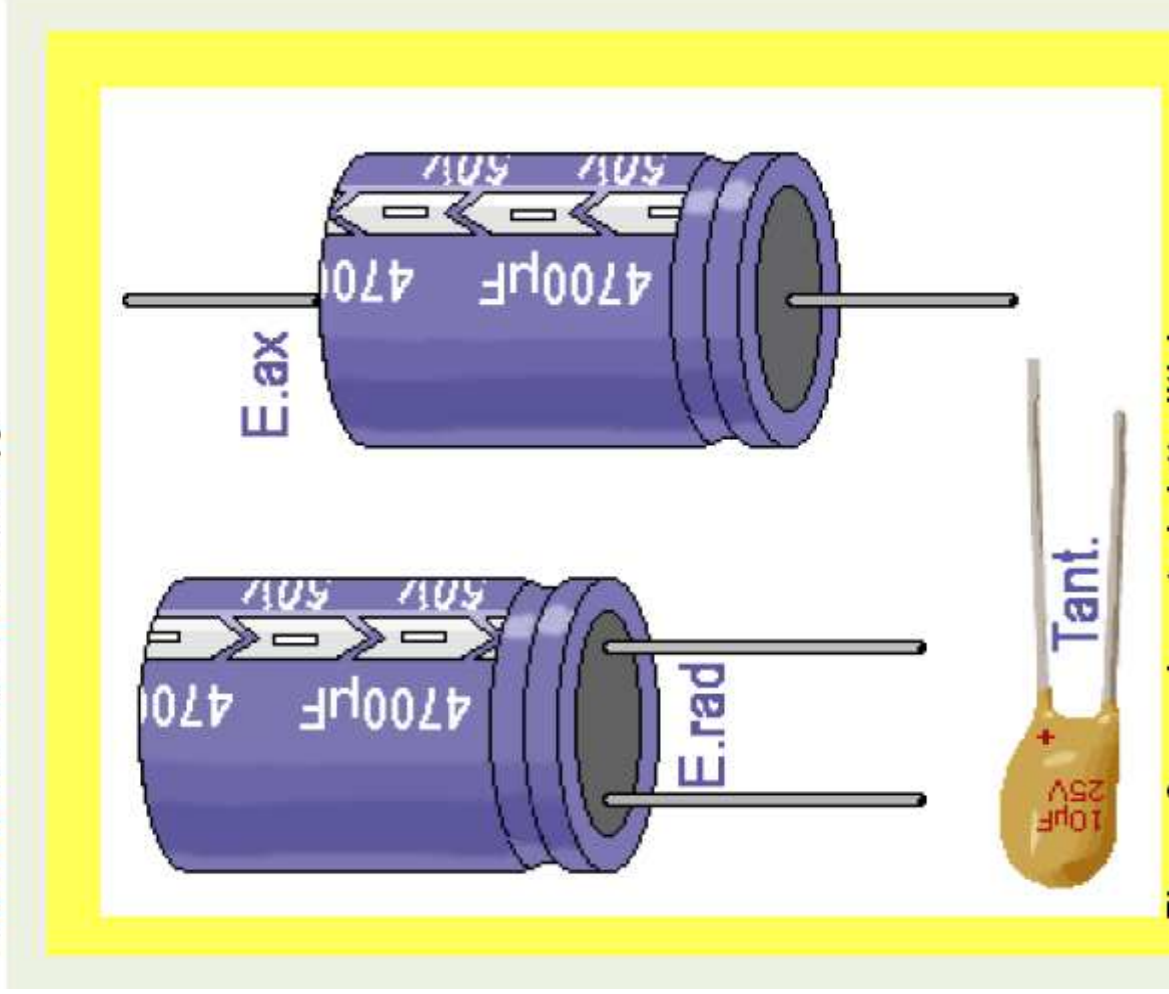
Tale costante si indica col simbolo ϵ_r ed è stabilito per convenzione che il suo valore per l'aria sia uguale a 1 ; se un condensatore le cui armature sono separate dall'aria ha una certa capacità, interponendo al posto dell'aria un dielettrico come la **mica**, la capacità del condensatore **aumenta** di circa **5** volte: si dice allora che la costante dielettrica relativa ϵ_r della mica ha valore 5.

Nella pratica i condensatori si realizzano avvolgendo insieme due sottili lamine metalliche, separate da un film plastico dello spessore di alcuni **decimi di micron** ; quando si richiedono capacità molto elevate, invece del film plastico si usa come dielettrico uno **strato di ossido**, formato direttamente su una superficie metallica, ed un elettrolita come secondo elettrodo. Di seguito sono descritte brevemente le caratteristiche dei condensatori di uso più frequente.

CONDENSATORI ELETTROLITICI

Sono i più comuni. Il valore della capacità e della tensione di lavoro sono in genere stabiliti chiaramente sull'involucro; la precisione dei valori è approssimativa, essendo ammessa una tolleranza di circa $\pm 20\%$.

Nei condensatori elettrolitici il dielettrico è lo strato di ossido, fatto direttamente sul metallo (l'alluminio) che costituisce l'**anodo**; il tutto è immerso in un elettrolita che, essendo un **sale disciolto** in un conduttore. Il caratteristico involucro a forma cilindrica che fa da contenitore, diviso in due parti dal collegamento elettrico, il terminale positivo, ovvero il **catodo**. Proprio a causa di questa costituzione, i condensatori elettrolitici sono "polarizzati", il che vuol dire che necessariamente essere collegati ad una tensione continua, rispettando la polarità, positiva verso l'anodo e negativa verso il catodo. Collegando il condensatore al contrario, esso si distrugge rapidamente e **esplosione**. Anche l'applicazione di una tensione **superiore** a quella di lavoro può causare la rottura del condensatore. Come gli altri tipi di condensatori, anche gli elettrolitici possono essere di tipo radiali o a filo.



Una banda laterale indica la polarità di almeno uno degli elettrodi.

Gli elettrolitici sono condensatori di grande capacità, in grado di accumulare notevoli quantità di energia; per tale motivo trovano impiego principalmente negli **alimentatori**, per il livellamento della tensione e la riduzione del "ripple" (ovvero delle **ondulazioni residue**).

CONDENSATORI AL TANTALIO

Sono anch'essi dei condensatori polarizzati, ma in essi il dielettrico è costituito da pentossido di tantalio (fig.2 : Tant.). Sono superiori ai precedenti come **stabilità** alla temperatura ed alle frequenze elevate ; sono tuttavia più costosi e la loro capacità **non** raggiunge valori molto elevati. Come i precedenti, devono essere montati in circuito osservando la polarità indicata in prossimità dei terminali.

ALTRI TIPI DI CONDENSATORI

Tranne i condensatori elettrolitici e quelli al tantalio, tutti gli altri condensatori non sono polarizzati, per cui possono essere montati indifferenteemente in circuito in un verso o nell'altro, e funzionare anche **in assenza** di una tensione continua di polarizzazione.

Esistono tanti tipi di condensatori, realizzati con tecnologie e dielettrici diversi. In figura 3 ne sono illustrati alcuni :

a- radiale in poliestere (mylar)

b- ceramico a disco

c- assiale in polipropilene

d- in poliestere metallizzato



figura 3 : altri tipi di condensatori

- I condensatori in **poliestere** vengono prodotti fino a capacità di qualche **μF** e per tensioni di lavoro fino a **1000 V**; sono più adatti per l'impiego in bassa frequenza.
 - I condensatori in **poliestere metallizzato** sono di buona qualità e stabilità rispetto alla temperatura.
 - I condensatori in **polipropilene** consentono valori di capacità più precisi, con tolleranze di circa l'1%; sono adatti ad un campo di frequenze fino a **100 kHz**.
 - I condensatori con dielettrico in **policarbonato** si trovano con valori di capacità fino a **10 μF** e per tensioni di circa **400 V**; presentano una capacità molto costante, per cui possono essere vantaggiosamente utilizzati nei circuiti oscillanti.
 - Sempre indicati per l'uso in circuiti oscillanti sono i condensatori in **polistirolo**, caratterizzati dal valore costante di capacità e reperibili per valori fino ad **1 μF**
 - I condensatori **ceramici** sono utilizzati in genere per le alte frequenze.
- Possono essere del tipo ad **elevata** costante dielettrica, così da consentire di ottenere **alte capacità** con ingombro limitato, oppure del tipo a bassa costante dielettrica, caratterizzati dalla capacità stabile e da perdite molto basse; per tale motivo vengono impiegati nei circuiti oscillanti di precisione.

In merito all'aspetto, possono presentarsi nella classica forma a disco, o nella vecchia forma di un tubetto con i terminali alle due estremità. I ceramici a disco sono molto usati in parallelo agli elettrolitici, per fugare a massa le alte frequenze.

- I condensatori a **mica argentata** sono altamente stabili ed hanno un buon coefficiente di temperatura; sono utilizzati per applicazioni di precisione, nei circuiti risonanti, nei filtri di frequenze e negli oscillatori ad alta stabilità.

DUE PAROLE SUL CONTROLLO DEI CONDENSATORI ELETTROLITICI

Gli elettrolitici sono condensatori di elevata capacità e, per la loro tecnologia costruttiva, sono maggiormente soggetti ad **alterazioni** delle caratteristiche elettriche. Quando si vuole utilizzare un elettrolitico che ha già lavorato in circuito per un certo tempo, o che comunque è piuttosto vecchio, è sempre bene procedere ad un controllo, sia pure veloce, del suo stato di salute.

Prima di procedere a qualsiasi controllo, ricordate sempre di **scaricare** il condensatore, specialmente se lo avete smontato da una apparecchiatura utilizzata di recente. Il condensatore va scaricato collegando fra i due terminali una resistenza da 2 o più watt, del valore di qualche **decina di Ohm**; non è opportuno



figura 6 - come va scaricato un condensatore

mettere **in corto** i terminali servendosi di un oggetto metallico, poiché, a causa dell'elevato picco di corrente, la scarica istantanea con relativa scintilla potrebbe **danneggiare** il condensatore.

Indicazioni abbastanza significative sullo stato di un condensatore elettrolitico si possono ottenere in modo semplice: basta collegare per pochi secondi il condensatore ad una tensione un pò più bassa di quella di lavoro (che risulta scritta sull'involucro), sempre facendo attenzione alla giusta polarità.

Staccato il condensatore, si misura col tester la tensione sui terminali : tranne una breve discesa iniziale di pochi Volt, il valore della tensione immagazzinata tende a conservarsi nel tempo. Per fare un esempio, se si applica al condensatore una tensione di 20 V, procedendo ad una misura dopo vari minuti si trova più o meno una tensione prossima a 18 o 17 V; dopo un'ora, tale tensione sarà scesa a circa 13 V.

In teoria, nel caso di un condensatore ideale, la tensione dovrebbe mantenersi indefinitamente al valore applicato durante la carica; nel condensatore reale, tuttavia, la resistenza fra i due elettrodi non è infinita, per cui esiste sempre una corrente di fuga o di dispersione che lentamente determina la scarica del condensatore: maggiore è questa corrente, più velocemente il condensatore si scarica.

In ogni caso, se notiamo che il condensatore in prova si scarica dopo pochi secondi, o addirittura non trattiene alcuna carica, possiamo tranquillamente gettarlo senza alcun rimpianto.

CONDENSATORI IN PARALLELO ED IN SERIE

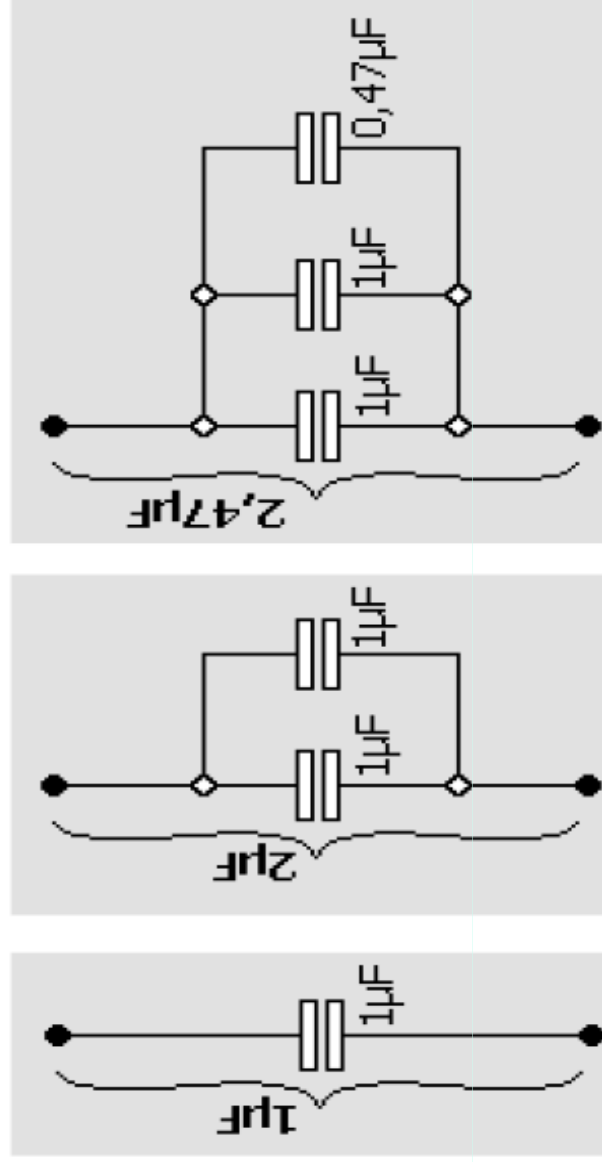


figura 7 - condensatori in parallelo

Se occorre una capacità più alta di quella che ci può offrire un solo condensatore, è possibile usare più condensatori collegati uno di fianco all'altro, e cioè **in parallelo**; in questo modo la **capacità totale** equivale alla **somma** delle singole capacità.

Come si vede in figura 7, affiancando due condensatori da $1\ \mu\text{F}$ si ottiene un capacità complessiva di $2\ \mu\text{F}$; aggiungendone un altro da $0,47\ \mu\text{F}$, la capacità totale arriva a $2,47\ \mu\text{F}$.

Maggiormente complicato è invece calcolare la capacità di più condensatori in serie ; nel caso più semplice, quando cioè si collegano in serie **2** condensatori **uguali**, la capacità risultante è uguale alla **metà** di quella di ciascun condensatore (figura 8).

Quando i condensatori in serie hanno valori diversi, la **capacità risultante** (che è sempre **più piccola della più bassa** fra le capacità dei vari condensatori collegati) si calcola come l'inverso della somma degli inversi delle singole capacità.

Facciamo un esempio pratico: abbiamo **3** condensatori con capacità di **100 pF**, **220 pF** e **470 pF** ;

- l'inverso di 100 è $1/100 = 0,01$;

- l'inverso di 220 è $1/220 = 0,00455$

- l'inverso di 470 è $1/470 = 0,00213$

- la somma degli inversi è $0,01 + 0,0045 + 0,00213 = 0,01667$

- il risultato finale è l'inverso di tale somma, ovvero $1/0,01667 = 59,9768$

Si vede quindi che collegando in serie tre condensatori da 100, 220 e 470 **pF** si ottiene un valore risultante di **59 pF**, che è **più piccolo del più piccolo** fra i tre valori (**100 pF**).

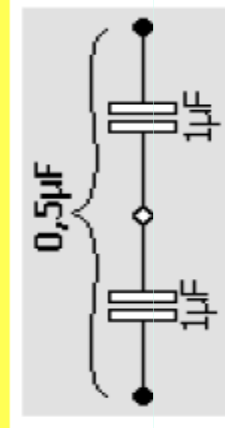
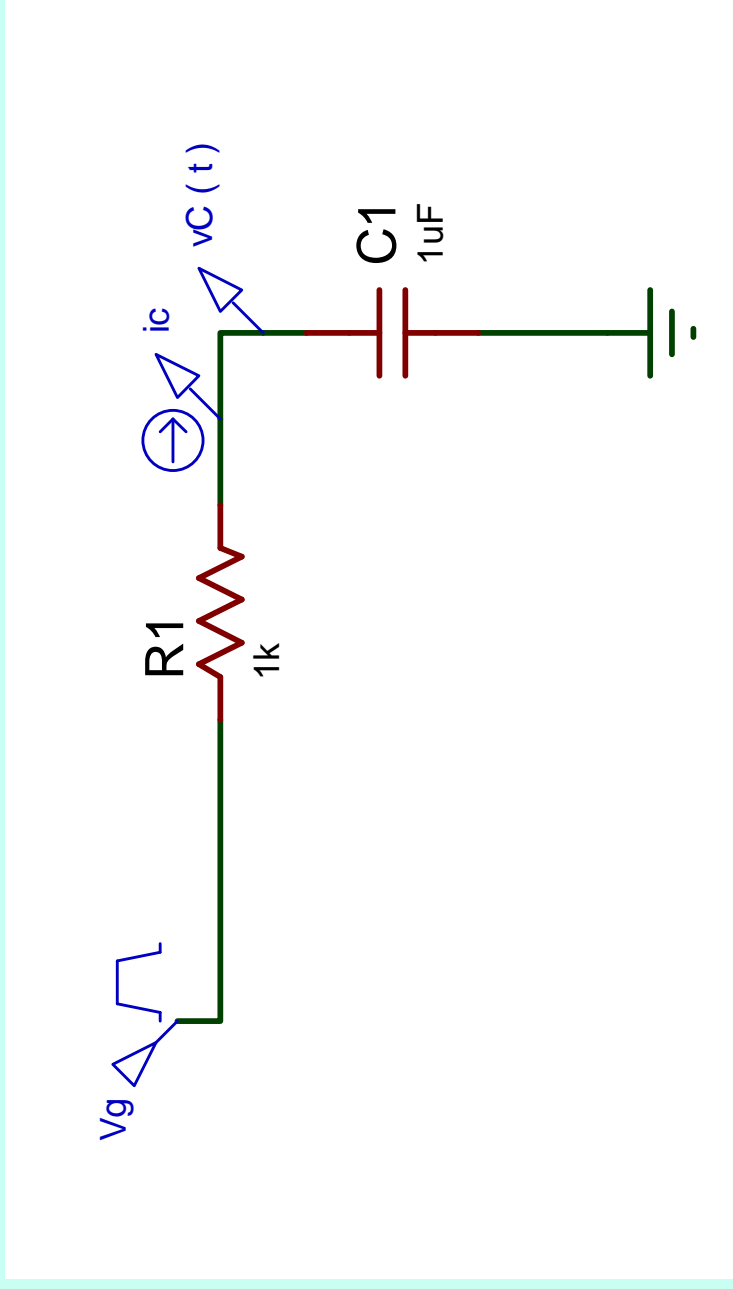


figura 8 - condensatori in serie

CIRCUITO RC IN REGIME DI ONDA QUADRA



$$V_g \text{ min} = 0$$

$$V_g \text{ max} = 5 \text{ [V]}$$

$$\tau = RC = 1 \text{ [K]} * 1 \text{ [\mu F]} = 1 \text{ [ms]}$$

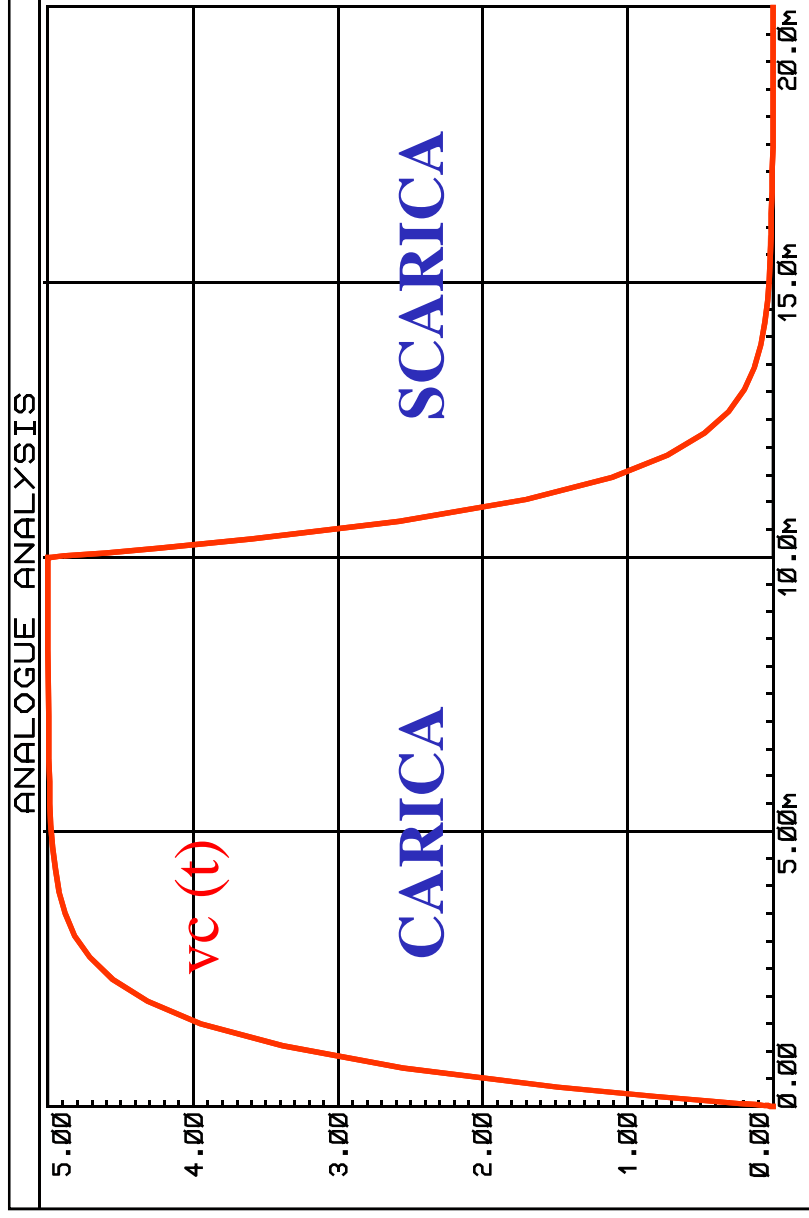
$$f_g = 50 \text{ [Hz]} \quad T_g = 20 \text{ [ms]}$$

$$T_H = T_L = 10 \text{ [ms]}$$

FASE DI CARICA :

$$vc(t) = Vg (1 - e^{-t/RC}) = 5 (1 - e^{-t/RC}) \text{ [V]}$$

$$\tau = 0,1 * Tg/2$$



$$vc(t) = Vg (1 - e^{-t/RC}) = 5 (1 - e^{-t / 10^{-3}}) \text{ [V]}$$

$$vc (t = \text{tau}) = 5 * (1 - 1 / e) = 5 * 0.63 = 3.17 \text{ [V]}$$

$$vc (t = 5\text{tau}) = 5 * 0.993 = 4.97 \text{ [V]}$$

Calcolo della tensione nella fase di carica, per $t = \tau$ e per $t = 5\tau$

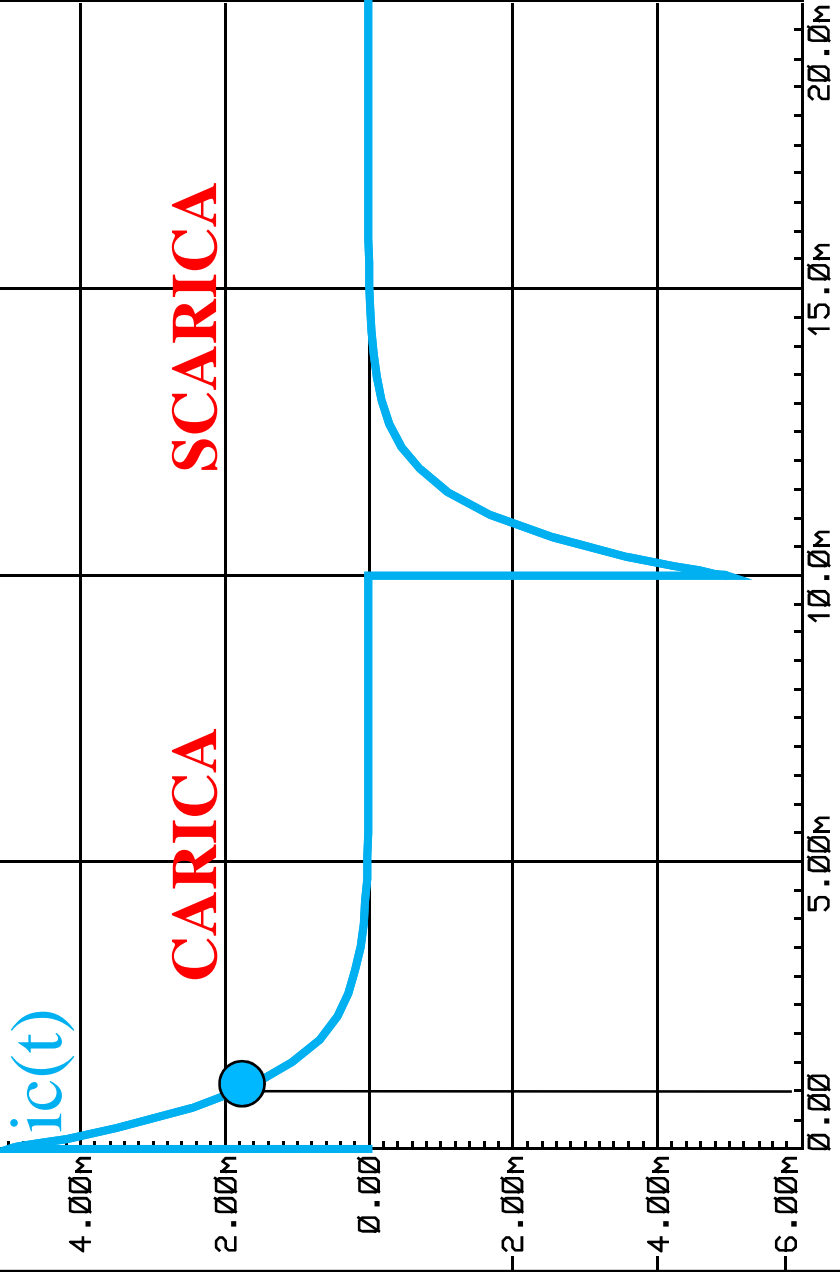


GRAFICO DELLA CORRENTE

$$i_c(t) = I_{max} * e^{-t/RC} = 5 * e^{-t/RC} \text{ [mA]}$$

$$I_{max} = V_g / R = 5 \text{ [mA]}$$

$$i_c(t = \tau) = 5 * 1/e = 1.84 \text{ [mA]}$$

$$i_c(t = 5\tau) = 5 * 1/e^5 = 33 \text{ [uA]}$$

Calcolo della corrente nella fase di carica, per $t = \tau$ e per $t = 5\tau$

Perciò, qualunque sia il valore di $\tau = RC$, nella **fase di carica**, cioè di valore **alto** della tensione a Onda Quadra del generatore, la tensione **$vc(t)$** sul Condensatore **sale** seguendo un ben preciso andamento, dato dalla somma algebrica di 2 termini :

valore costante [Vg] – esponenziale decrescente, a partire da **Vg**

La tensione **$vc(t)$** parte quindi da **zero** (se il Condensatore è **inizialmente scarico**) e dopo un tempo pari a τ vale **$0,63 * Vg$** [**63% Vg**].

Dopo un tempo pari a **5 RC**, la **$vc(t)$** vale **$0,993 * Vg$** [**99,3% Vg**].

Contemporaneamente, la corrente **$ic(t)$** parte dal valore massimo

$I_{max} = V_{cmax} / R$ (limitato appositamente dalla R) e **scende** con legge esponenziale : dopo un tempo pari a τ , vale **$0,37 * I_{max}$** [**37% I_{max}**], dopo un tempo pari a **5τ** , la **$ic(t)$** vale **$0,0067 * I_{max}$** [**0,67% I_{max}**].

Perciò dopo 5τ il regime transitorio di carica del Condensatore si considera terminato.

Nella **fase di scarica**, quando la tensione del generatore è al livello basso, la $v_c(t)$ scende con legge esponenziale decrescente, a partire dal valore max raggiunto nella fase di carica :

$$v_c(t) = V_{cmax} e^{-t/\tau}$$

Vediamo cosa succede alla corrente :

Fase di scarica:

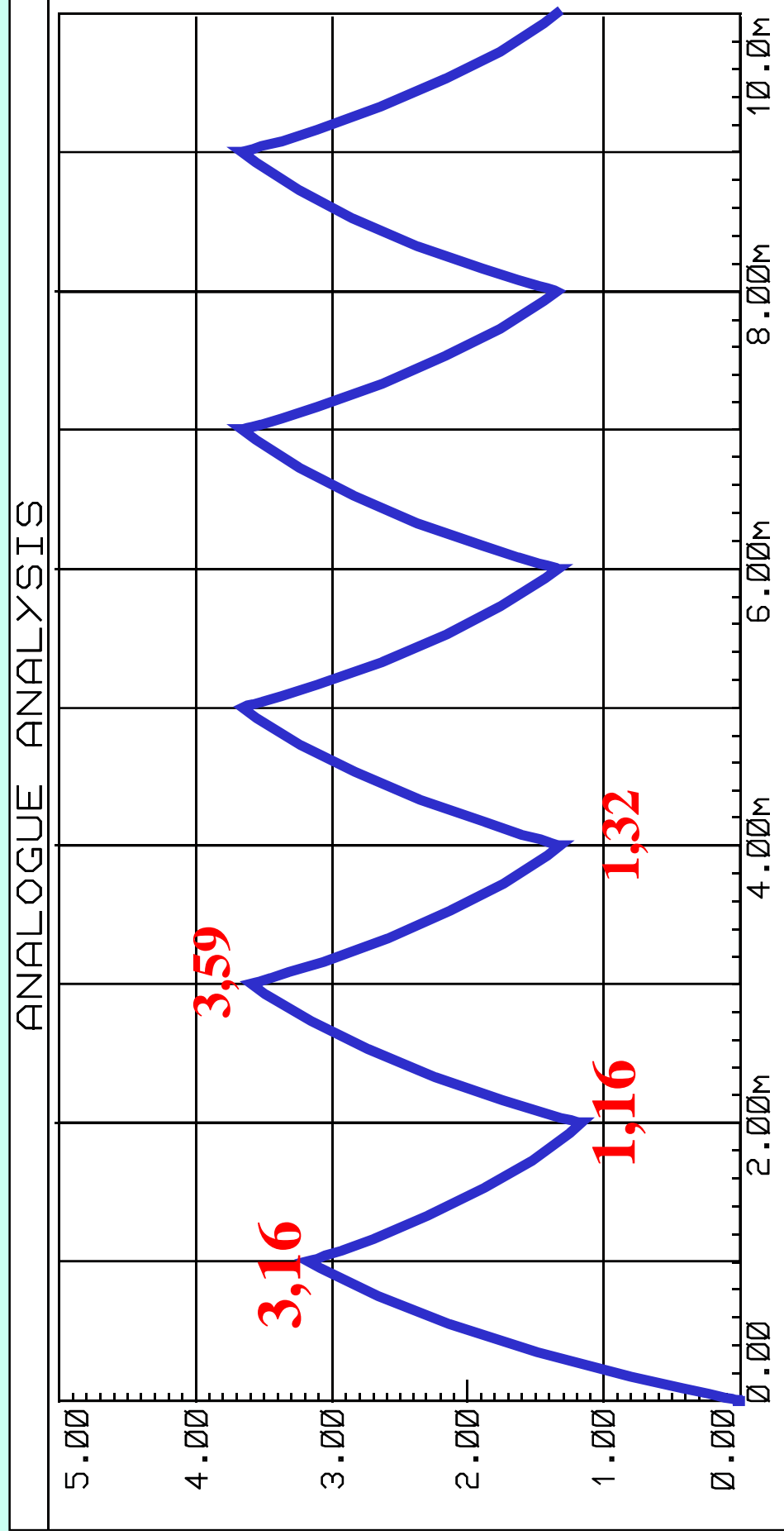
$$i_c(t) = - I_{max} e^{-t/\tau}$$

con $I_{max} = V_{cmax} / R$

Il segno – indica che la corrente di scarica ha verso opposto a quello della corrente di carica.

Se τ non è abbastanza **piccola** rispetto al semiperiodo **T/2** dell' Onda Quadra, il Condensatore **non** riuscirà a caricarsi (e poi scaricarsi) completamente, cioè la tensione **vc(t)** non riuscirà a seguire, riprodurre, la tensione del Generatore.

Ecco cosa succede con $\tau = 1$ [ms] e $T_g = 2$ [ms]



Calcoliamo i valori finali e iniziali di alcuni semiperiodi, con l'equazione esponenziale generale, valida in ogni situazione :

$$V_C(t) = V_{FIN} - [V_{FIN} - V_{INIZ}] * e^{-t/\tau}$$

dove, in questo esempio numerico, $V_{FIN} = 5 [V]$, V_{INIZ} invece varierà di semiperiodo in semiperiodo, fino a stabilizzarsi entro 2 - 3 cicli .

1° semiperiodo di carica :

$$v_c(t) = V_g - [V_g - 0] * e^{-t/RC}$$

Per calcolare la tensione V_{cmax1} a fine semiperiodo, sostituiamo ora $Tg/2 = 1 [ms]$ al posto di t e poniamo $RC = 1 [ms]$:

$$V_{cmax1} = 5 - 5e^{-1} = 3,16 [V] \quad \text{questo è il valore iniziale della 1° fase di scarica}$$

1° semiperiodo di scarica : $v_c(t) = V_{cmax1} * e^{-t/\tau}$

come prima, sostituiamo ora $Tg/2 = 1 [ms]$ al posto di t e $\tau = 1 [ms]$:

$$V_{cmin1} = 3,16 e^{-1} = 1,16 [V] \quad \text{questo sarà il valore iniziale della 2° fase di carica}$$

2° semiperiodo di carica :

$$V_{\text{cmax2}} = 5 - [5 - 1,16] * e^{-t/RC}$$

$$V_{\text{cmax2}} = 5 - [5 - 1,16] * e^{-1} = 5 - 3,84 * e^{-1} = 3,59 \text{ [V]}$$

2° semiperiodo di scarica : $V_{\text{cmin2}} = V_{\text{cmax2}} * e^{-t/\tau}$

$$V_{\text{cmin2}} = 3,59 e^{-1} = 1,32 \text{ [V]}$$

e così via

N.B. : anche l'equazione di scarica discende dalla eq. generale , ponendo

$$V_{\text{fin}} = 0 \text{ e } V_{\text{iniz}} = V_{\text{cmax}} :$$

$$V_{\text{cmin2}} = 0 - [0 - 3,59] * e^{-1} = 3,59 e^{-1}$$

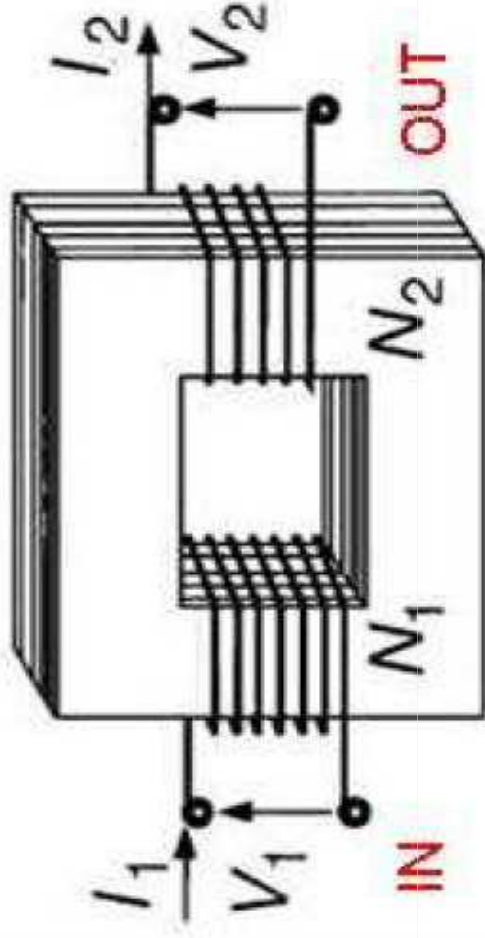
IL TRASFORMATORE

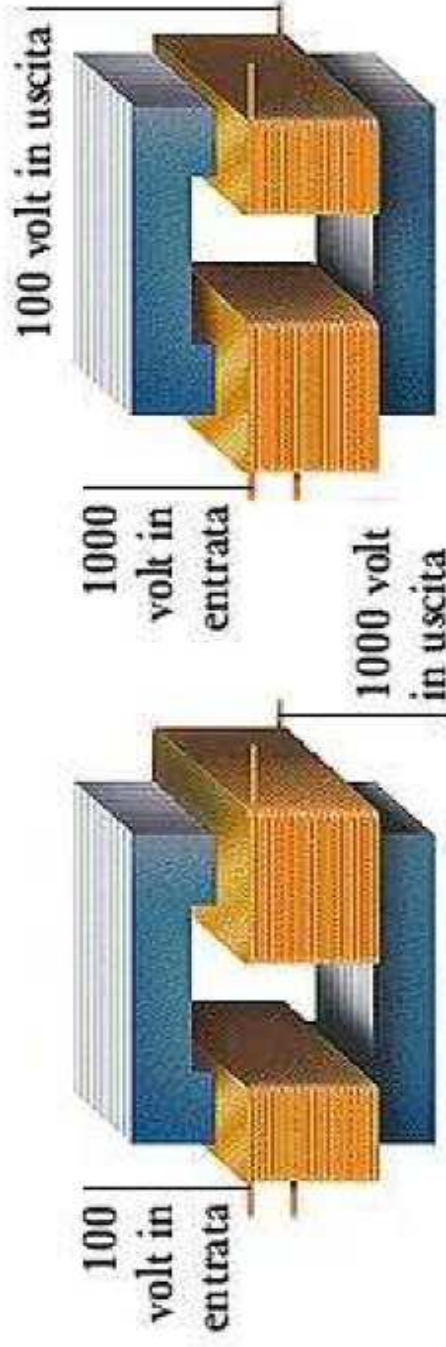
Il **trasformatore** è una [macchina elettrica](#) statica (non contiene parti in movimento), che serve per variare i parametri della **potenza elettrica** ([tensione e corrente](#)) in ingresso (**IN**) rispetto a quelli in uscita (**OUT**), mantenendola QUASI costante.

Il rendimento di un trasformatore è molto alto e le perdite sono molto basse : nel ferro dei lamierini, per effetto dell'isteresi magnetica e delle [correnti parassite](#), e nel rame degli avvolgimenti, per [effetto Joule](#) .

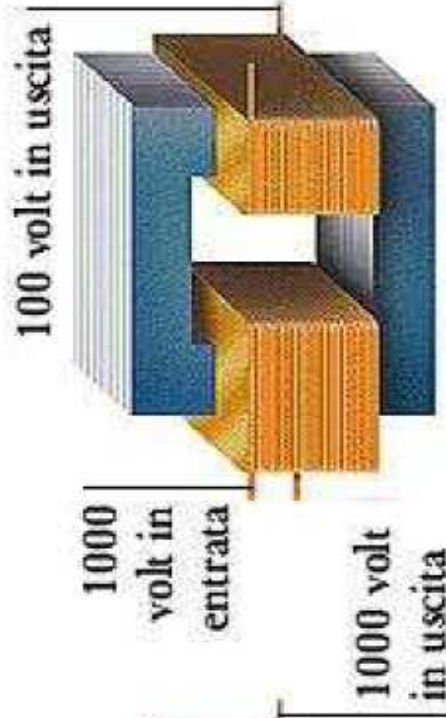
Il trasformatore è una macchina in grado di operare solo in [corrente alternata](#), perché sfrutta i principi dell'[elettromagnetismo](#) legati ai flussi **variabili** del campo magnetico negli avvolgimenti di rame in IN e OUT. Il trasformatore viene ampiamente usato nelle [reti di trasporto dell'energia elettrica](#) che collegano le centrali elettriche alle utenze (industriali e domestiche).

È stato uno dei motivi principali della vittoria della corrente alternata di [Tesla](#) nella famosa [guerra delle correnti](#) contro **Edison**.





Trasformatore in salita
*Per ogni volt in entrata
 in questo trasformatore
 si hanno 10 volt in uscita.*



Trasformatore in discesa
*Per ogni 10 volt in entrata
 in questo trasformatore
 si ha 1 volt in uscita.*

Schematicamente un trasformatore è costituito da due avvolgimenti, ciascuno formato da un certo numero di **spire** di filo di rame avvolte attorno a un nucleo di ferro di elevata **permeabilità magnetica**, dei quali uno, detto **primario**, riceve energia dalla linea di alimentazione, mentre l'altro, detto **secondario**, è collegato ai circuiti di utilizzazione.

Il rapporto tra le tensioni V_2 e V_1 nei due avvolgimenti è uguale a quello dei numeri di spire N_2 , N_1 :

$$V_2 / V_1 = N_2 / N_1 \quad \text{o anche} \quad V_2 = V_1 * N_2 / N_1$$

per cui se, ad es., $V_1 = 20$ [V], $N_1 = 10$, $N_2 = 100$ \longrightarrow $V_2 = 20 * 100 / 10 = 200$ [V]

La formula per le correnti è invece :

$$I_2 / I_1 = N_1 / N_2 \quad \text{o anche} \quad I_2 = I_1 * N_1 / N_2$$

per cui se, ad es., $I_1 = 1$ [A], $N_1 = 10$, $N_2 = 100$ \longrightarrow $I_2 = 1 * 10 / 100 = 0,1$ [A]

Un efficiente sistema di trasmissione dell'energia elettrica richiede, in corrispondenza della centrale di produzione, un **trasformatore elevatore** che innalzi il voltaggio e conseguentemente riduca la corrente, perché le perdite lungo le linee elettriche sono **proporzionali** al prodotto del quadrato dell'intensità di corrente per la resistenza della linea stessa, per cui per le trasmissioni a lunga distanza conviene utilizzare **voltaggi molto alti e correnti poco intense**.

Al punto di arrivo, i **trasformatori abbassatori** riducono il voltaggio ai livelli tipici degli usi residenziali o industriali, cioè generalmente intorno ai 220 V(**efficaci**).

La corrente I genera al suo passaggio nei conduttori elettrici calore (per effetto Joule) : più la corrente è alta e più calore si genera; per ovviare a questo inconveniente bisogna aumentare la sezione dei conduttori, ma esiste un limite economico e tecnologico nel dimensionamento delle linee elettriche, legato anche al fenomeno della caduta di tensione lungo le linee stesse.

Al fine quindi di abbassare la corrente I si effettua una trasformazione aumentando la tensione V a parità di P . Diminuendo le distanze da percorrere e la potenza da trasportare, viene anche meno l'esigenza di avere tensioni alte, se a questo si associa anche l'esigenza di avere per l'uso domestico e industriale un livello di tensione compatibile con le esigenze di **sicurezza**, ne segue che dalla produzione alla distribuzione sono necessarie un numero adeguato di trasformazioni verso tensioni via via più basse.

A titolo di esempio, viene presentato un elenco delle tensioni tipiche di esercizio degli impianti elettrici :

- 220 [V] : tensione per usi domestici
- 380 [V] : tensione per uso industriale
- 8.4/20 [kV] (8.400 ÷ 20.000 [V]) : tensione di esercizio delle reti elettriche di distribuzione secondaria
(lunghezza: alcune decine di km)
- 132/150/230/380 [kV] : tensione di esercizio delle linee elettriche di distribuzione primaria
(lunghezza: alcune centinaia di km)

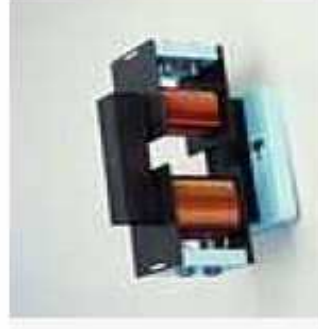
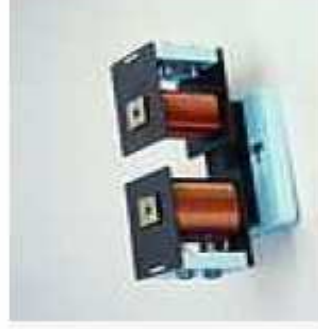
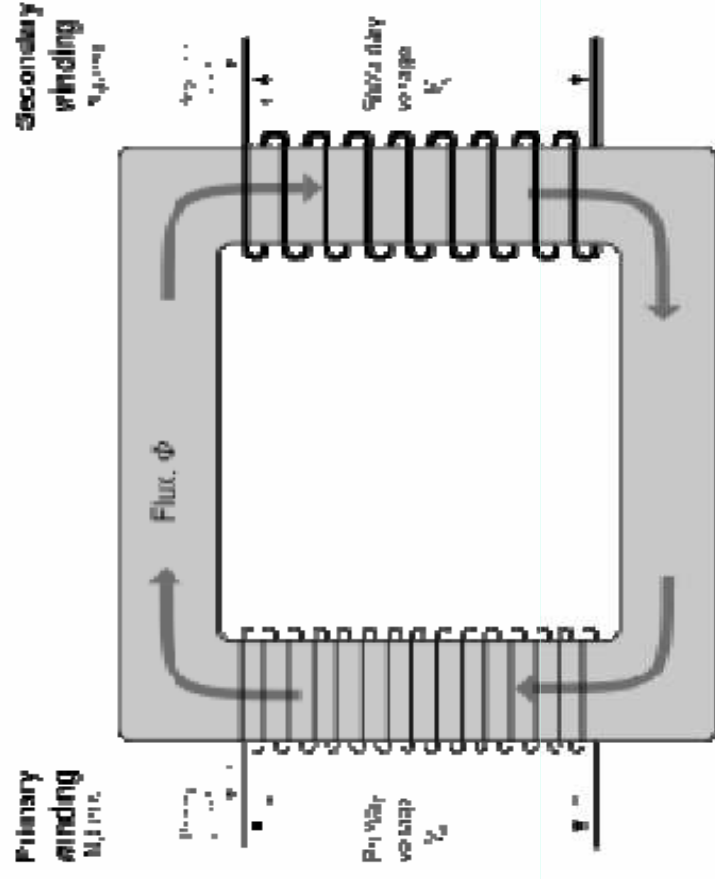
Costruzione e principio di funzionamento

Il trasformatore più semplice è costituito da due conduttori elettrici (solenoidi) avvolti su un anello di materiale ferromagnetico detto nucleo magnetico. L'avvolgimento al quale viene fornita energia viene detto **primario**, mentre quello dalla quale l'energia è prelevata è detto **secondario**.

Quando sul primario viene applicata una tensione elettrica sinusoidale, per effetto dell'induzione magnetica si crea nel nucleo un flusso magnetico con andamento sinusoidale.

Per la legge di Faraday-Neumann-Lenz, questo flusso variabile induce nel secondario una tensione sinusoidale.

La tensione prodotta nel secondario è proporzionale al rapporto tra il numero di spire del primario e quelle del secondario .



MATERIALI SEMICONDUTTORI

I dispositivi più utilizzati in elettronica sono i componenti a semiconduttore. I materiali utilizzati per la loro realizzazione sono:

- Silicio (Si) (il più usato)
- Germanio (Ge)
- Arseniuro di Gallio (GaAs) e altri

I semiconduttori presentano quattro elettroni di valenza (**tetravalenti**) e una struttura cristallina in cui ciascun atomo mette in comune un elettrone di valenza con quattro atomi circostanti formando **legami covalenti**. Questo fa in modo che gli elettroni risultino saldamente vincolati nel reticolo cristallino.

La conduttività è bassissima e i semiconduttori si comportano come **isolanti** (**a basse Temperature**).

STRUTTURA DEL CRISTALLO DI SILICIO (PURO)

Il reticolo cristallino di questo materiale è costituito da una successione tridimensionale regolare di celle, aventi la forma di un tetraedro con un atomo ad ogni vertice. Gli atomi sono tenuti insieme da 4 legami covalenti (doppietti elettronici)

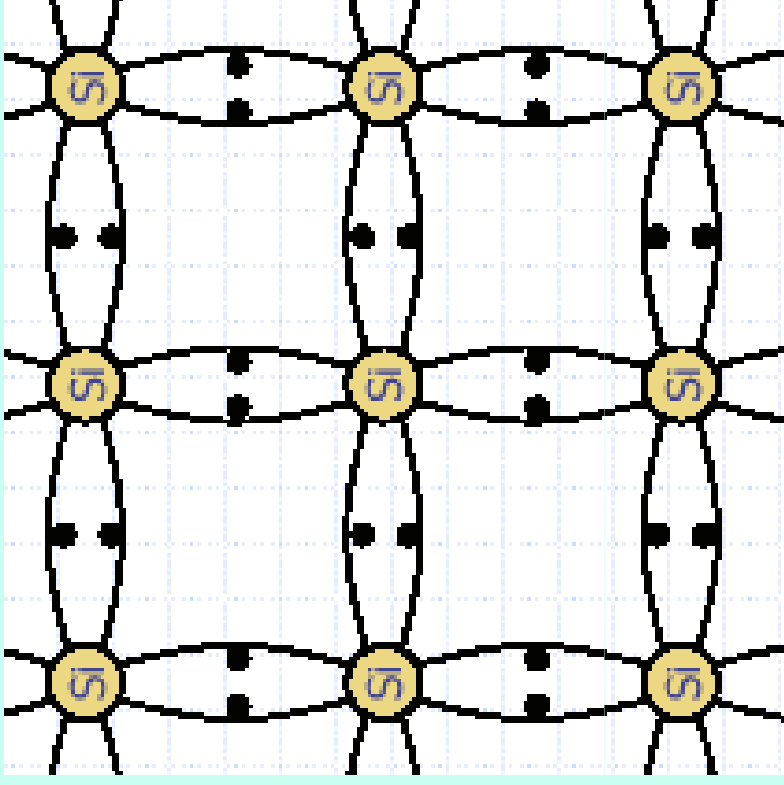


Fig.1

Fornendo energia, ad esempio termica, è possibile spezzare qualche legame creando **lacune** ed **elettroni liberi** per la conduzione. Una lacuna è costituita dalla mancanza di un elettrone in un legame covalente.

IL DROGGAGGIO DEI SEMICONDUTTORI

E' un procedimento tecnologico con il quale inseriamo, nella struttura cristallina di un materiale semiconduttore, **atomi** di :

materiali pentavalenti (fosforo, arsenico, antimonio), detti donatori

materiali trivalenti (boro, gallio,Indio), detti accettori

La percentuale di atomi droganti è molto bassa (**1 atomo / 10⁸ atomi di Si**)

Per cui il drogaggio **NON** altera le proprietà fisico-chimiche del Silicio, ma quelle **elettriche**, variando cioè la sua conducibilità .

ZONA N

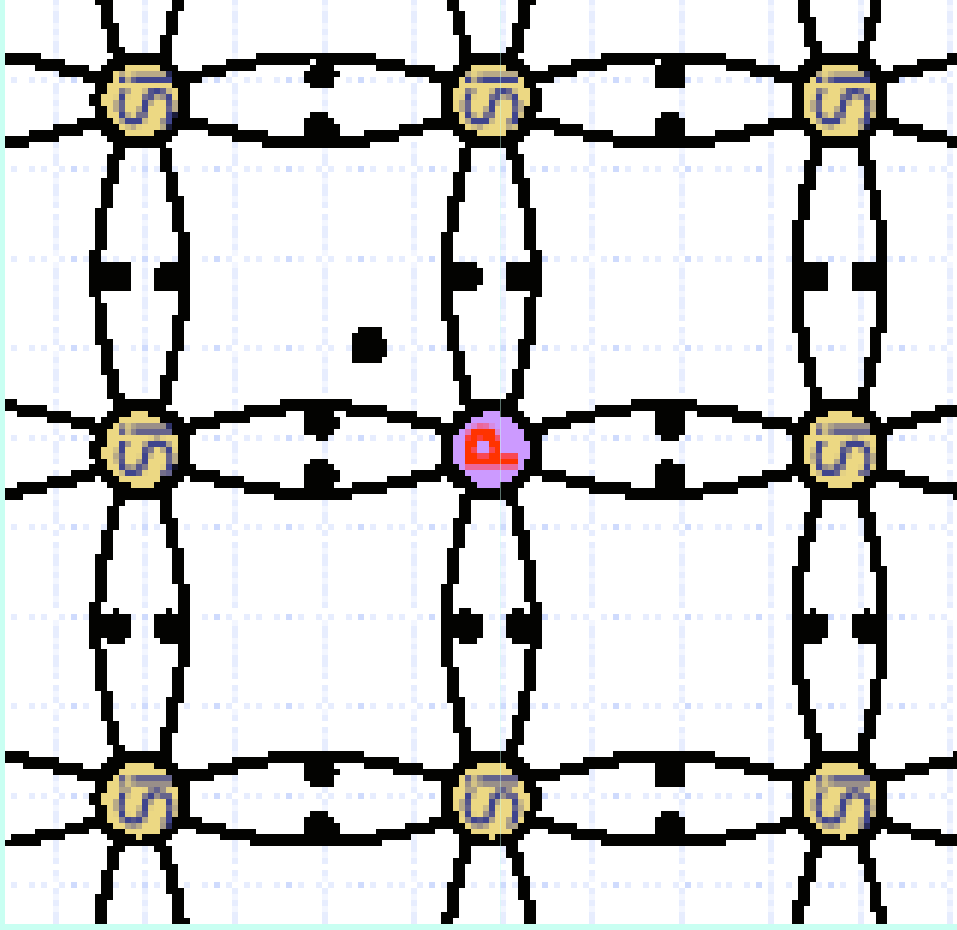
- Materiali pentavalenti
- Drogaggio di tipo N
- Aumentano gli elettroni liberi
- Cariche maggioritarie: elettroni
- Cariche minoritarie: lacune

ZONA P

- Materiali trivalenti
- Drogaggio di tipo P
- Aumentano le lacune
- Cariche maggioritarie: lacune
- Cariche minoritarie: elettroni

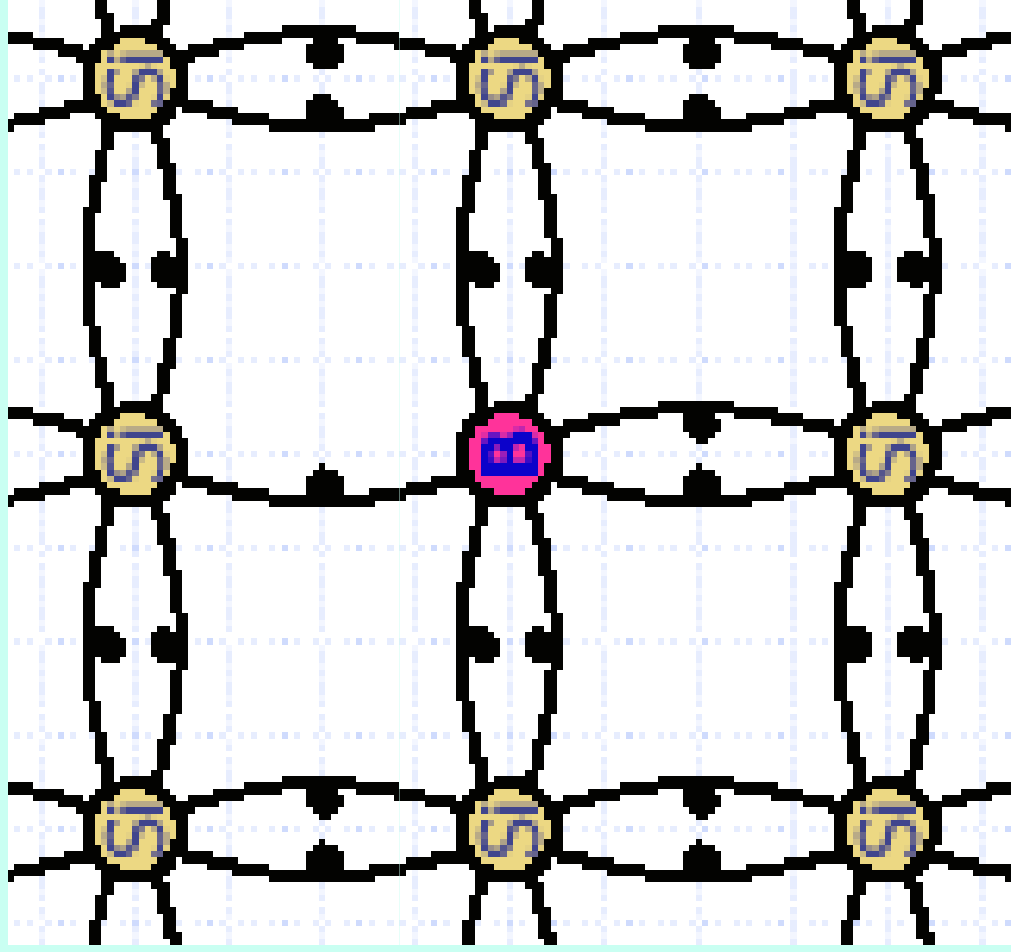
SILICIO DROGATO DI TIPO N

(con aggiunta di atomi di Fosforo, con 5 elettroni di valenza)



SILICIO DROGATO DI TIPO P

(con aggiunta di atomi di Boro, con 3 elettroni di valenza)



SEMICONDUTTORI : ELETTRONI E LACUNE

I **semiconduttori** sono materiali che hanno una resistività intermedia tra i conduttori e gli isolanti.

Sono alla base di tutti i principali dispositivi elettronici e microelettronici quali i transistor, i diodi , i diodi ad emissione luminosa (**LED**) nonché molti **trasduttori**.

Le loro caratteristiche quali resistenza, mobilità, concentrazione dei portatori di carica sono importanti per determinare il **campo di utilizzo**.

Le proprietà dei semiconduttori diventano interessanti se vengono opportunamente drogati con impurità.

I **semiconduttori drogati** sono quei semiconduttori ai quali vengono aggiunte impurità sotto forma di **VAPORE** tramite il processo di drogaggio, che avviene a temperature alte (**900 ÷ 1100 [°C]**)

Con il termine **drogaggio**, nell'ambito dei semiconduttori, si intende l'aggiunta al semiconduttore di piccole percentuali di atomi non facenti parte del semiconduttore stesso, allo scopo di modificare le **proprietà elettriche** del materiale.

- **Il drogaggio può essere di tipo N :**

l'atomo drogante ha un elettrone in più di quelli che servono per soddisfare i legami del reticolo cristallino e tale elettrone acquista **libertà di movimento** all'interno del semiconduttore.

- **Il drogaggio può essere di tipo P :**

l'atomo drogante ha un elettrone **in meno** di quelli che servono per soddisfare i legami del reticolo cristallino e tale mancanza di elettrone, indicata con il nome di lacuna, si comporta come una particella carica positivamente e si può spostare all'interno del semiconduttore.

- Le quantità di elementi droganti utilizzate per effettuare il drogaggio sono, in termini percentuali, **bassissime** : si parla per l'appunto di **impurità elettroniche** in quanto tali impurità sono in grado di modificare le proprietà elettriche del semiconduttore ma **non** le proprietà chimiche dello stesso.

- L'entità del drogaggio si misura in atomi a centimetro cubo, [**atomi/cm³**]

- I drogaggi più bassi che si possono ottenere, al limite del silicio **intrinseco** (purissimo), sono dell'ordine di 10^{13} [atomi/cm³]. I drogaggi più elevati, al limite del silicio **degenere**, sono dell'ordine di 10^{20} [atomi/cm³].
- Si noti che, come precedentemente esposto, i numeri in gioco sono molto lontani dal **numero di atomi di silicio in un centimetro cubo di materiale, che è dell'ordine di 10^{22} .**
- In altre parole si può dire che un buon drogaggio consiste nell'immissione nel Silicio di **1 atomo di sostanza drogante ogni 10^8 atomi di Silicio, cioè in assoluto di 10^{14} [atomi/cm³] (di Fosforo o Boro)**

La propagazione della corrente elettrica varia a seconda del materiale in quanto la **conducibilità è proporzionale alla concentrazione N degli elettroni liberi.**

- Per un **buon conduttore, N** è molto grande (**10^{28} elettroni / cm³**)
- Per un **isolante, N** è molto piccolo (**10^7 elettroni / cm³**)
- Per un **semiconduttore, N** è un numero compreso tra questi due estremi.

Gli elettroni di valenza nei semiconduttori non sono liberi di muoversi come nei metalli, ma sono vincolati tra due ioni adiacenti.

- Il silicio ha complessivamente **14** elettroni, disposti su diversi orbitali : 2 sul primo e più interno, 8 sul secondo, 4 sul terzo (più esterno cioè di valenza).
- Ogni atomo nel cristallo di silicio fornisce perciò **quattro elettroni di valenza**, quindi si dice che l'atomo di Silicio è tetraivalente.
- Il nucleo dell'atomo di silicio fornisce una carica positiva **+ 4**, misurata assumendo come **unità di riferimento la carica dell'elettrone** (e del protone).
- Le forze di legame tra atomi adiacenti derivano dal fatto che ogni elettrone di valenza dell'atomo di silicio è in comune con uno degli atomi "primi vicini".
- Questo doppietto elettronico, o **legame covalente**, è rappresentato con due linee tratteggiate che congiungono ogni atomo con ciascuno degli atomi adiacenti.
- Il fatto che gli elettroni di valenza servano a vincolare un atomo agli altri, fa sì che **gli elettroni di valenza siano rigidamente legati al nucleo**.
- Quindi, nonostante gli elettroni di valenza disponibili siano numerosi, la **conducibilità del cristallo è bassa**.

- A temperature estremamente basse (**prossime a 0 °K**) ci si avvicina alla struttura ideale di figura 1 e il cristallo si comporta da **isolante** poiché **non** vi sono portatori di cariche elettriche liberi.
- A temperatura ambiente, invece, **alcuni legami covalenti si spezzano a causa dell' energia termica fornita al cristallo**, si creano alcuni **elettroni liberi** e la conduzione diventa possibile.
- Un elettrone, che per la maggior parte del tempo ha partecipato a un legame covalente, si allontana dal suo posto e quindi è libero di muoversi a caso entro il cristallo.

- La mancanza di un elettrone in un legame covalente è rappresentato **in fig.2** da un cerchietto e questo legame incompleto è chiamato **lacuna**. L'importanza della lacuna risiede nel fatto che essa si comporta come un portatore di carica, proprio come un **elettrone libero**.

L'energia EG necessaria a spezzare un legame covalente è circa 0,72 [eV] per il Germanio e 1,1 [eV] per il Silicio, a temperatura ambiente (25 [°C])

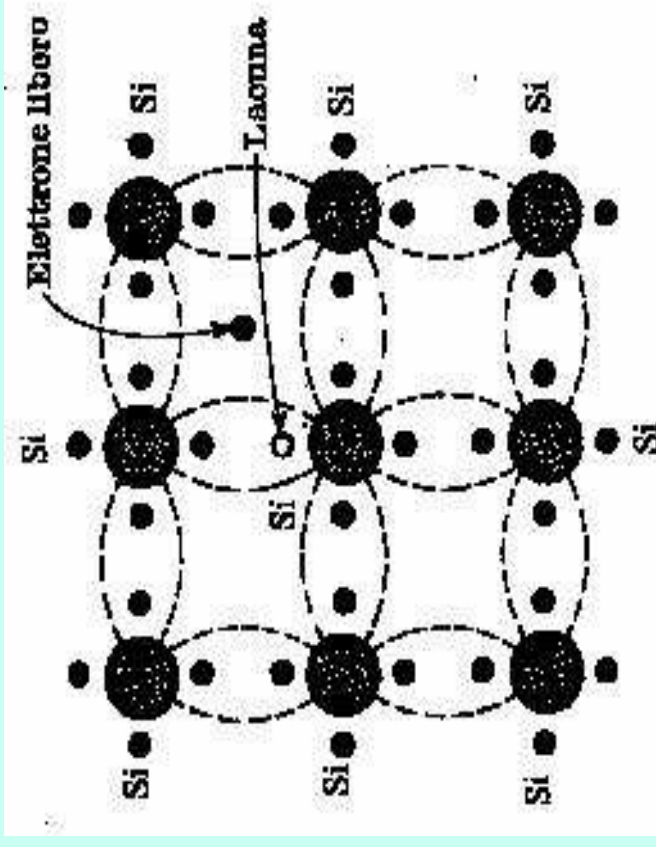


Fig. 2 - Cristallo di silicio nel quale un legame covalente è stato spezzato .

- Il meccanismo secondo cui le lacune contribuiscono alla conducibilità è all'incirca il seguente: quando un **doppio elettronico** è incompleto ed esiste una lacuna, è relativamente facile che un elettrone di valenza di un atomo adiacente lasci il suo legame covalente per occupare la lacuna.
- Un elettrone che si allontana dalla sua posizione per neutralizzare una lacuna, lascia una nuova lacuna nella posizione che esso occupava prima.
- Quindi la lacuna si sposta effettivamente nella direzione opposta a quella dell'elettrone.
- Questa lacuna, nella sua nuova posizione, può ora essere neutralizzata da un elettrone di un legame covalente e di conseguenza essa si muove ancora in direzione contraria al moto dell'elettrone.
- **Quindi siamo in presenza di un fenomeno di conduzione che non implica elettroni liberi.**
- Per quanto riguarda il flusso di corrente, la lacuna si comporta effettivamente come una carica positiva di valore uguale alla carica dell'elettrone. Possiamo quindi considerare le lacune come entità fisiche il cui moto determina una corrente.
- **In un semiconduttore puro il numero di lacune è uguale al numero di elettroni liberi.**
- L'agitazione termica produce **continuamente** nuove coppie elettrone-lacuna, mentre come effetto della ricombinazione si neutralizzano altre coppie.

SEMICONDUTTORI COMPOSTI

L'evoluzione e le necessità di alcuni settori dell'elettronica hanno motivato la ricerca verso nuovi materiali semiconduttori che presentassero, per particolari esigenze, migliori caratteristiche del silicio e del germanio.

Le ricerche si sono indirizzate nel campo dei semiconduttori composti che dal punto di vista chimico sono formati da leghe binarie del **III°** e **V°** gruppo, per es. **GaAs** (**Arseniuro di Gallio**) , **InP** (**Fosforo di Indio**) e del **II°** e **VI°** gruppo del sistema periodico, per es. **CdS** (**Solfuro di Cadmio**).

La conducibilità del silicio aumenta all'incirca del 8% per ogni grado di aumento della temperatura.

Questo notevole aumento della conducibilità con la temperatura pone un limite alla possibilità di impiegare dispositivi a semiconduttore in alcuni circuiti.

D'altro canto è proprio questa proprietà dei semiconduttori che, per alcune applicazioni, viene sfruttata vantaggiosamente. Un semiconduttore usato in questa maniera è chiamato **termistore** .

Un tale dispositivo trova una notevole applicazione in termometria, nella misura di potenza in alta frequenza, come relè termico, nei basati sulla variazione della temperatura, nei **sistemi di controllo** .

Il silicio e il germanio **non** vengono impiegati come termistori, in quanto le loro proprietà dipendono in maniera eccessiva dalla presenza di **impurità**.

Si deve far notare come la diminuzione esponenziale con la Temperatura della **resistività** (l'inverso della **conducibilità**) di un semiconduttore sia in contrasto con l'aumento piccolo e quasi lineare della resistività che si riscontra in un metallo (conduttore).

Un aumento di temperatura in un metallo provoca una maggiore **agitazione termica** degli ioni, e quindi una certa diminuzione del **cammino libero medio** degli elettroni.

Il risultato è una diminuzione della mobilità, e quindi della conducibilità.

Per molti metalli la resistenza **aumenta** all'incirca dello **0,4%** per ogni **grado** di aumento della temperatura.

Bisogna notare che per un termistore **NTC**, nella formula che dà la resistenza in funzione della temperatura, il coefficiente **α** ("coefficiente di temperatura della resistenza") è **negativo**, mentre per i metalli il coefficiente di temperatura è positivo e molto più piccolo.

La quantità di impurità che bisogna aggiungere per avere un effetto apprezzabile sulla conducibilità è molto piccola.

Per esempio, se viene aggiunta una quantità di impurità di tipo N pari a

1 parte su 10^8 , la conducibilità del Germanio a **$30\text{ }^\circ\text{C}$** è moltiplicata per **12**.

Si arriva quindi all'importante risultato che il drogaggio di un semiconduttore intrinseco non solo aumenta la conducibilità, ma serve a produrre un semiconduttore nel quale le cariche sono o prevalentemente le lacune o prevalentemente gli elettroni.

In un semiconduttore di tipo n, gli elettroni sono portatori maggioritari e le lacune portatori minoritari.

In un materiale di tipo p, le lacune sono i portatori maggioritari, e gli elettroni i portatori minoritari.

L'energia necessaria per separare dall'atomo drogante del **5°** gruppo il quinto elettrone è dell'ordine di soli **$0,01\text{ [eV]}$** per il Germanio, e di **$0,05\text{ [eV]}$** per il Silicio.

LA GIUNZIONE PN

L' unione di una zona drogata di tipo P con una zona drogata di tipo N crea una giunzione PN .

In prossimità della giunzione :

- Alcuni elettroni della zona N passano nella zona P ricombinandosi con le lacune e dando luogo a ioni negativi (-)
- Alcune lacune della zona P "passano" nella zona N ricombinandosi con gli elettroni e dando luogo a ioni positivi (+)

Ai capi della giunzione si crea una differenza di potenziale di alcuni decimi di volt.

Questa d.d.p. :

- ostacola un'ulteriore diffusione di cariche maggioritarie (**corrente di diffusione**)
- favorisce un flusso di cariche minoritarie in senso opposto (**corrente di deriva**)

Si raggiunge l'equilibrio quando queste due correnti si uguagliano.

POLARIZZAZIONE DELLA GIUNZIONE

Se applichiamo una batteria ai capi della giunzione possiamo, a seconda del verso di applicazione, avere due casi :

POLARIZZAZIONE INVERSA

- + su zona n
- - su zona p
- Aumenta la tensione ai capi della giunzione
- La corrente **convenzionale** va da n a p, è dovuta alle cariche minoritarie, è debolissima
- Corrente inversa di saturazione

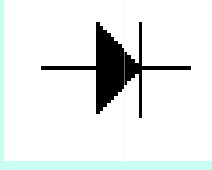
POLARIZZAZIONE DIRETTA

- - su zona n
- + su zona p
- Diminuisce la tensione ai capi della giunzione
- La corrente **convenzionale** va da p a n, è dovuta alle cariche maggioritarie (elettroni, da zona n a zona p)
- Corrente diretta

IL DIODO A GIUNZIONE PN

Il componente che si ottiene da una giunzione prende il nome di **DIODO**, il simbolo elettrico è il seguente

ANODO



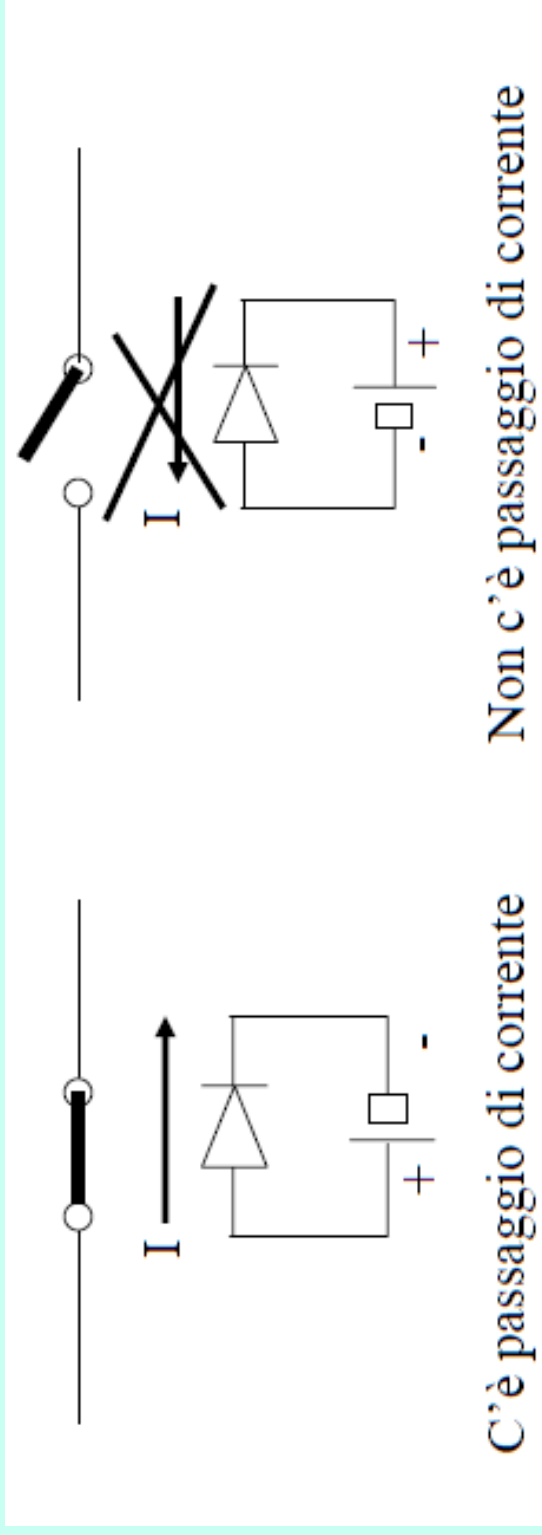
CATODO

Il morsetto collegato alla zona p si chiama **anodo**
Il morsetto collegato alla zona n si chiama **catodo**

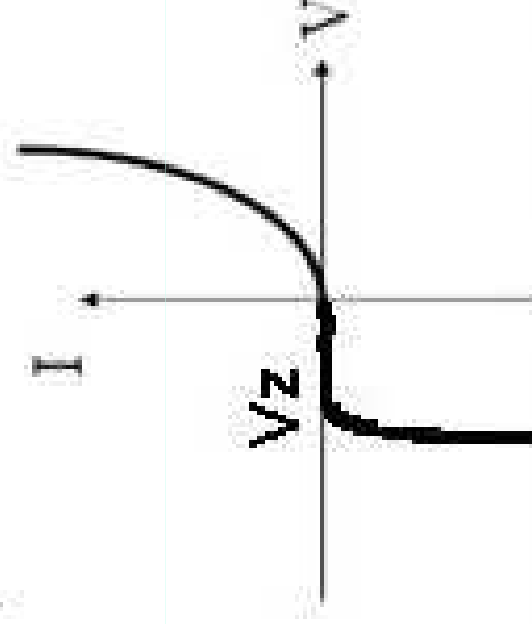
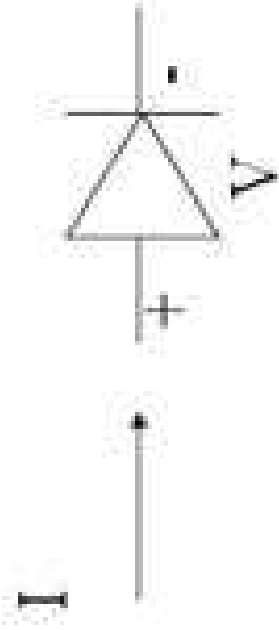
MODELLO APPROSSIMATO DEL DIODO

Il modello più semplice per rappresentare il comportamento di un diodo consiste nel considerare :

- Il diodo in **polarizzazione inversa** equivalente ad un interruttore aperto (**circuito aperto** \equiv **resistenza infinita**)
- Il diodo in **polarizzazione diretta** equivalente ad un interruttore chiuso (**corto circuito** \equiv **resistenza nulla**)



Caratteristica della giunzione p-n



$$I = I_0 (e^{V/V_T} - 1)$$

V_T è un termine che tiene conto delle variazioni del comportamento del semiconduttore in funzione della temperatura; viene definita "tensione termica" e vale 0,026 V a 27 °C

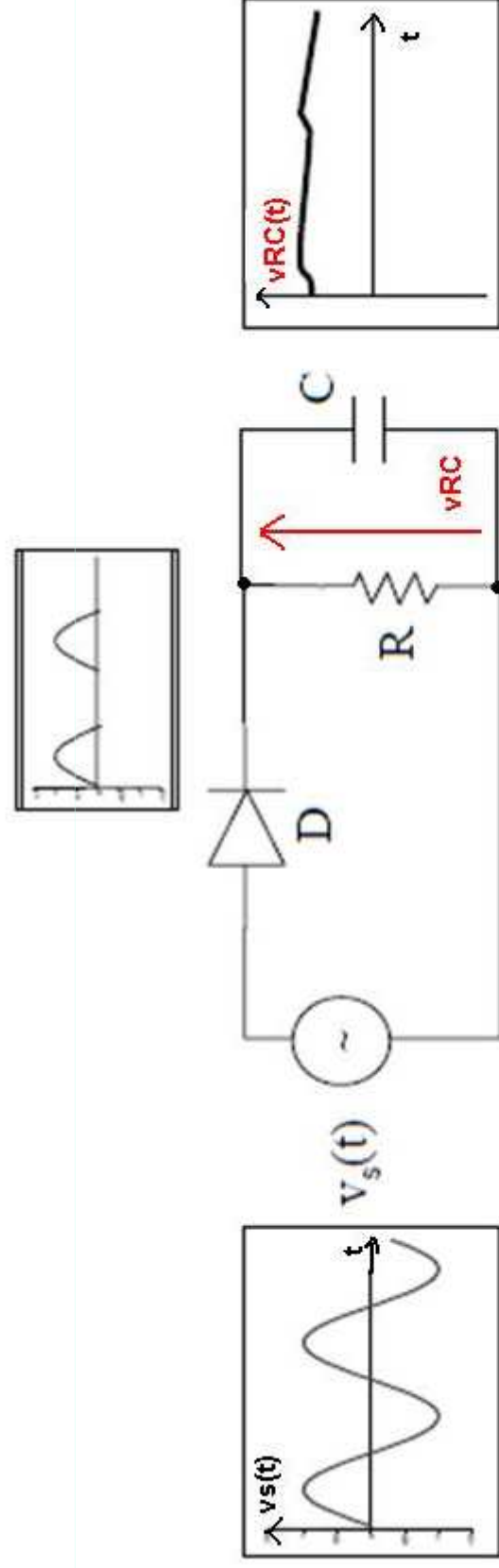
I_0 è una caratteristica del componente

Il raddrizzatore

Sfruttando la proprietà dei diodi di lasciarsi attraversare dalla corrente solo in un verso, si possono realizzare i **raddrizzatori**.

Un raddrizzatore serve per ottenere un **valore praticamente continuo di tensione** a partire da una tensione alternata.

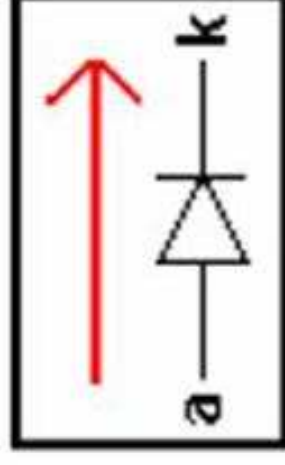
Schema di un raddrizzatore



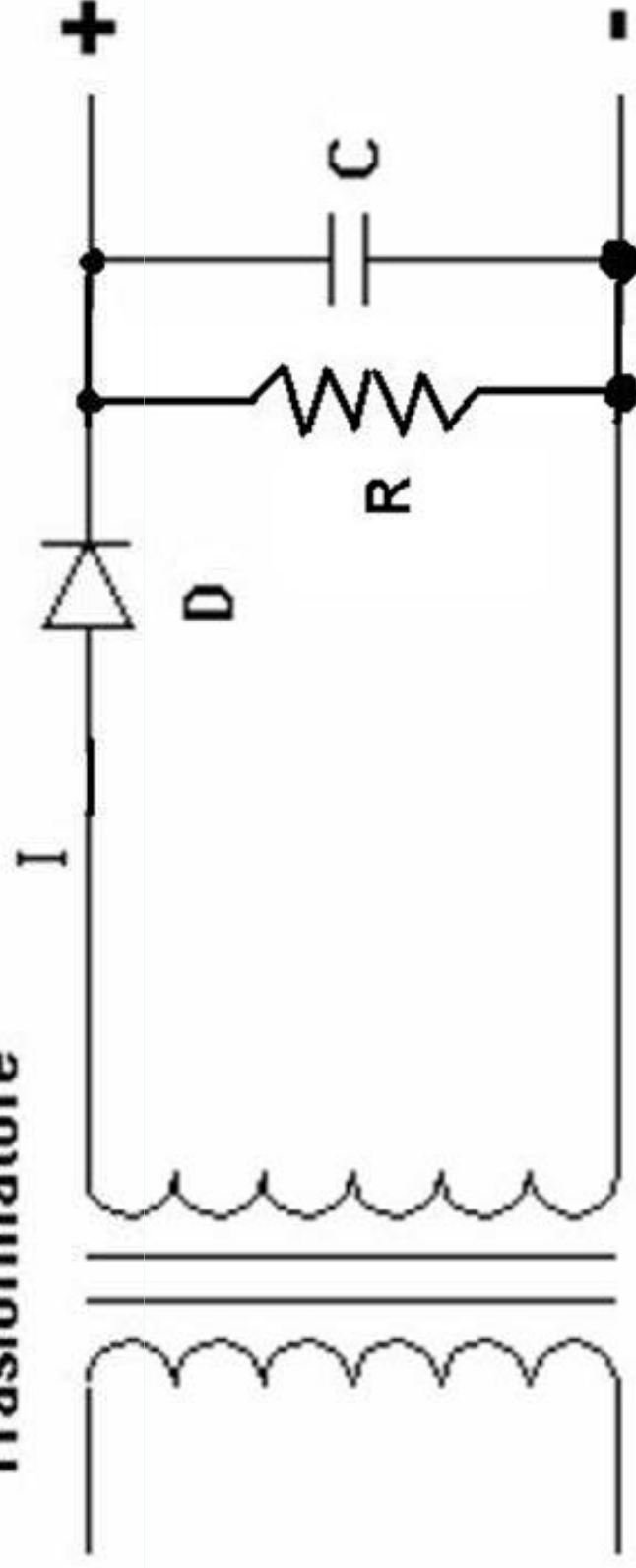
Tensione
sinusoidale in
ingresso

Tensione
raddrizzata in
uscita

Il diodo si fa attraversare dalla corrente in una sola direzione.

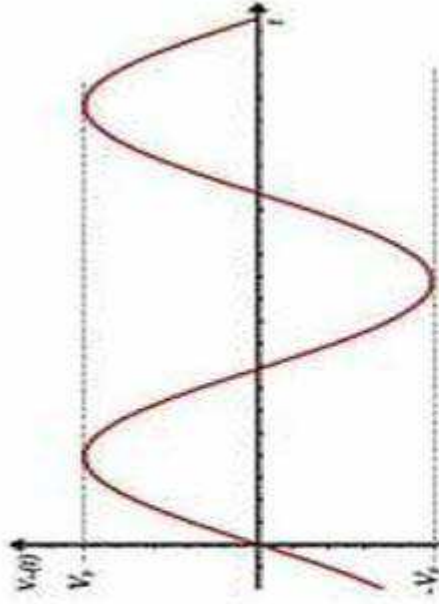


Trasformatore

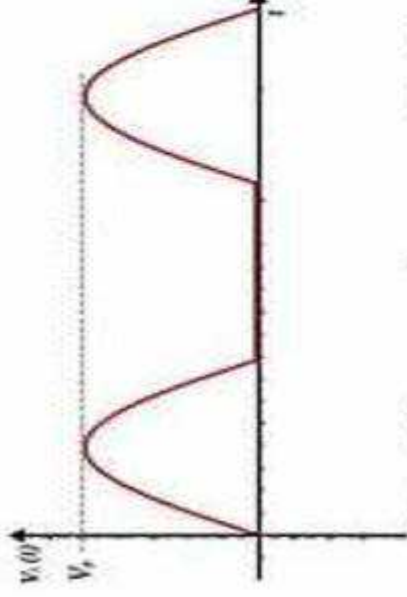


Raddrizzatore ad una semionda

Nello schema precedente potete distinguere 4 componenti, ovvero il **trasformatore**, indicato con due avvolgimenti simbolici, il **diodo D**, **R** ed il **condensatore C**. Il trasformatore come affrontato poco fa, trasforma la tensione alternata a 220 volt in una tensione minore che dipende dal rapporto spire primario/secondario. Questa tensione è ancora alternata, quindi prima del diodo D1 abbiamo una corrente che **cambia verso continuamente**. Come potete vedere dallo schema, il diodo è un particolare componente elettronico che si fa attraversare dalla corrente solo se questa scorre dall'anodo verso il catodo, ovvero nella direzione del triangolo che lo rappresenta. Ciò che si ottiene applicando ad un diodo una tensione alternata lo possiamo apprezzare nello schema seguente:

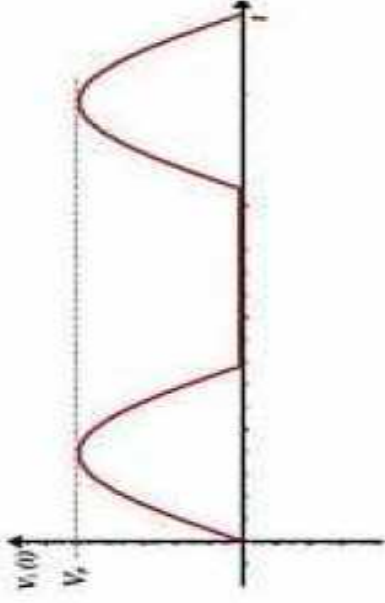


Tensione alternata

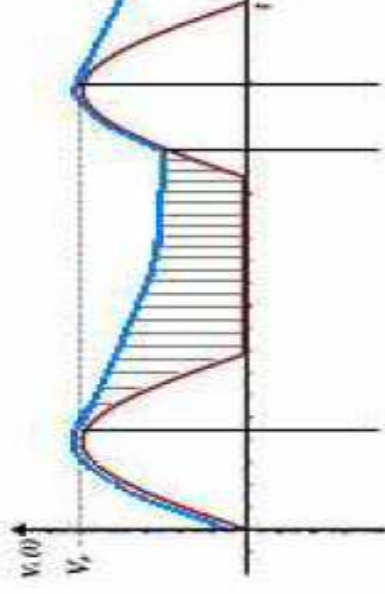


Raddrizzata ad una semionda

E' evidente che il diodo, se polarizzato direttamente, ovvero con la corrente che lo attraversa dall'anodo verso il catodo, lascia passare la **semionda positiva**, mentre quando la tensione scende nei pressi dello zero, la **semionda negativa** viene **bloccata** poichè il diodo si comporta come un interruttore su OFF. La tensione ottenuta non è ancora lineare comunque, infatti per metà mostra una variazione da zero alla tensione massima, mentre per l'altra metà del periodo è completamente a zero: se alimentate qualsiasi circuito che richiede tensione continua con questa semionda, probabilmente non funzionerà. Il trucco per "livellare" la tensione, è l'inserimento di un **condensatore detto di livellamento**. Il condensatore è un particolare componente elettrico che immagazzina una certa carica, come fosse una piccola batteria, ma è **capace di rilasciare la carica** anche istantaneamente quando necessario; questo a differenza delle normali batterie che sono molto più lente e meno durevoli nel tempo.



Semionda positiva in uscita dal diodo



Scarica Carica

In questo schema potete notare l'effetto del condensatore. La linea blu è la tensione che otteniamo inserendo il condensatore nel circuito: al crescere della tensione il condensatore si carica, per poi rilasciare l'energia quando manca la tensione di alimentazione. Notare che l'area tratteggiata, l'energia rilasciata dal condensatore, è molto estesa. Questo significa che C1 sarà molto stressato in questa applicazione, e la tensione in uscita non sarà perfettamente lineare poiché nel lungo periodo temporale senza possibilità di ricarica, la tensione fornita dal condensatore inizia a scendere. Un alimentatore del genere, nonostante non sia perfetto, riesce già a fornire una tensione sufficientemente stabile per alimentare una buona parte di apparecchiature che richiedono piccole correnti: **correnti troppo intense scaricherebbero velocemente il condensatore che non riuscirebbe a mantenere la tensione a livelli accettabili!**

Per calcolare la tensione di uscita: **$V_{cc} = (V_{ac} - 0.6) \times 1.41$** **dove:**

V_{cc} = sono i Volt ai capi del condensatore;

V_{ac} = sono i Volt efficaci della tensione alternata;

0.6 = è la caduta di tensione del diodo raddrizzatore;

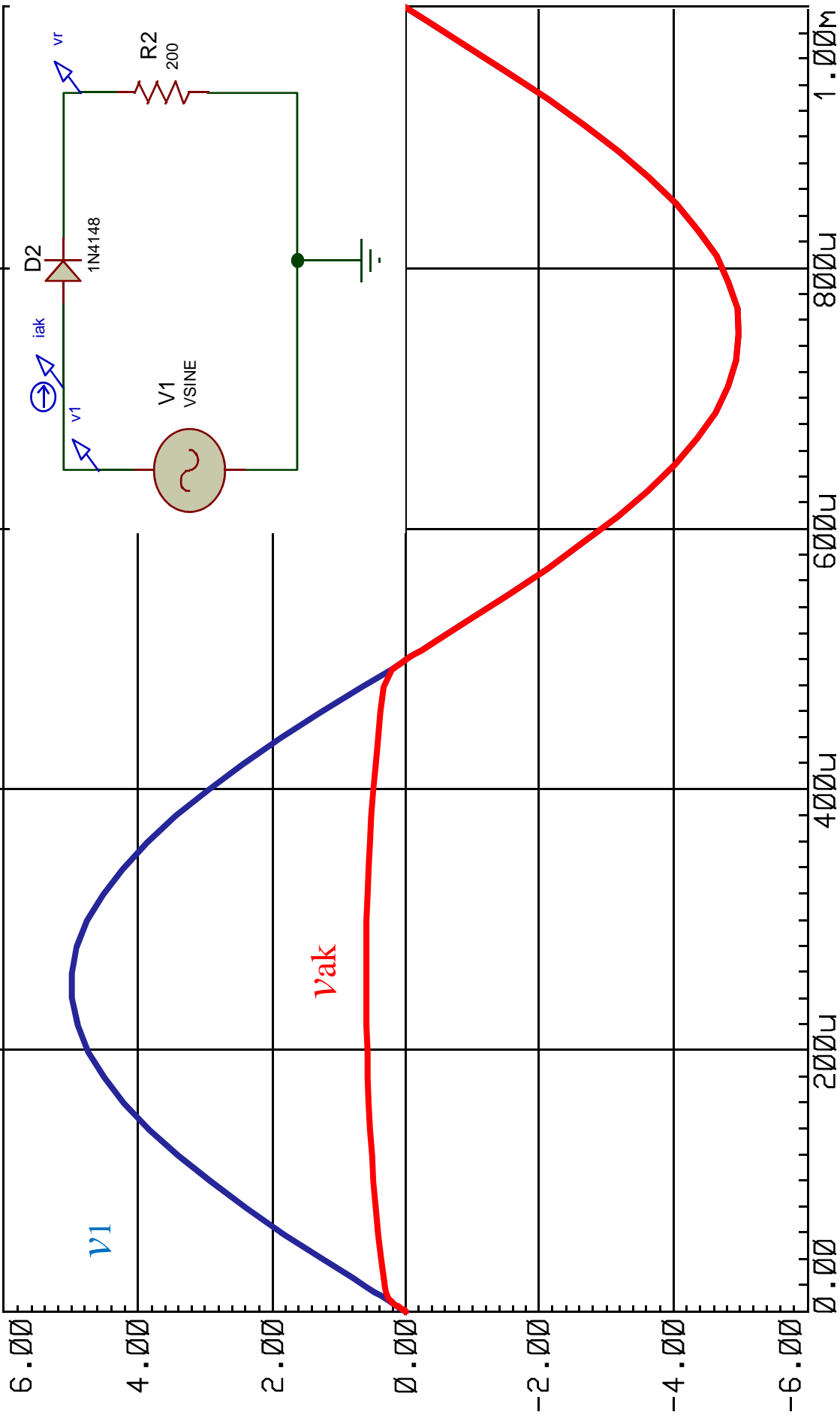
1.41 = é il fattore moltiplicativo per ottenere i Volt di picco;

Nei grafici precedenti si è considerato il diodo **ideale**, cioè equivalente ad un **corto circuito** ($r_{ON} = 0$) per tutta la semionda positiva della tensione di alimentazione e ad un **circuito aperto** ($r_{OFF} = \infty$) per tutta la semionda negativa.

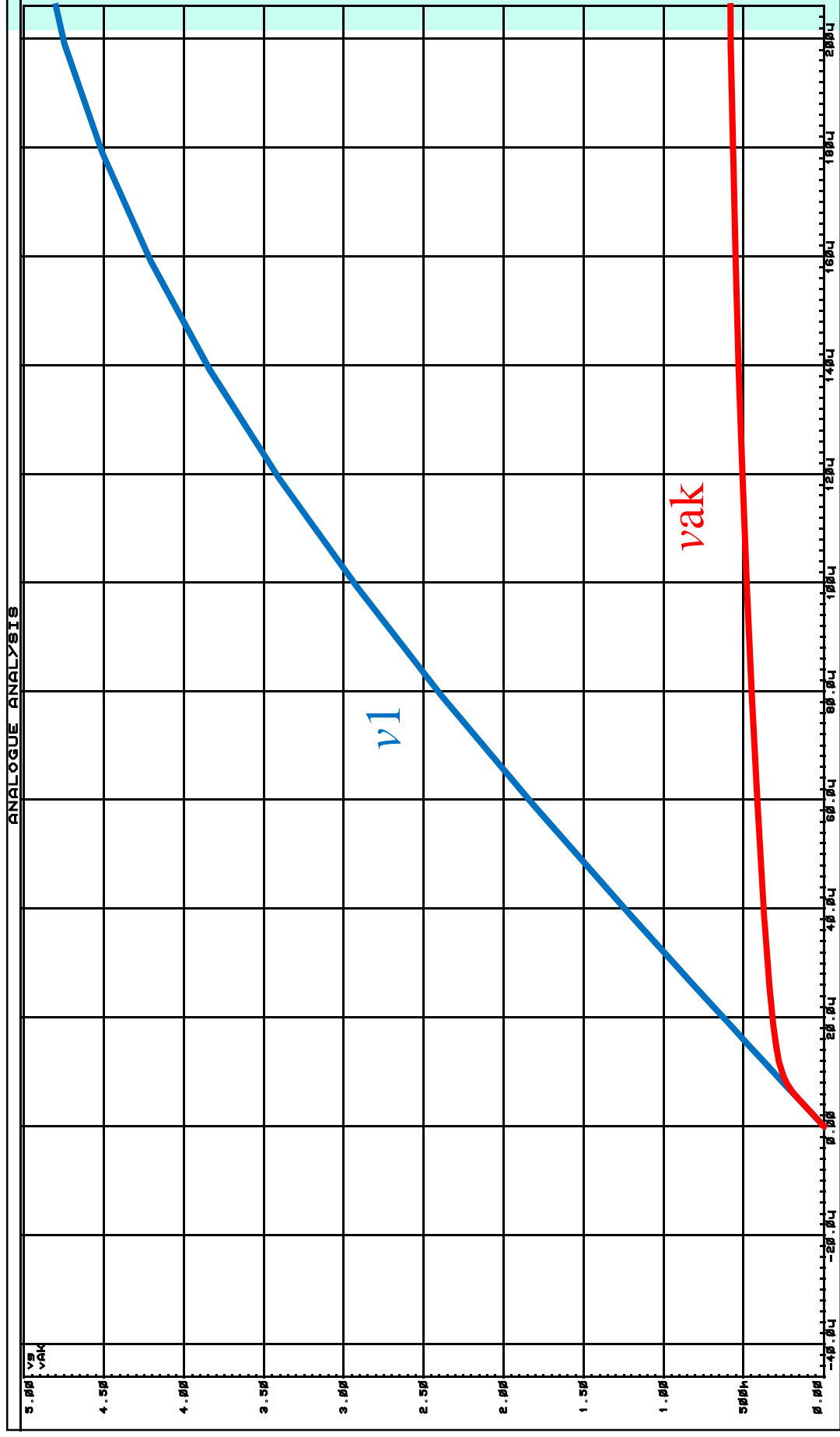
Inoltre si è considerata nulla la tensione di soglia V_s , per cui il **periodo di conduzione** del diodo risultava essere = semiperiodo della tensione di alimentazione (semionda positiva) e analogamente il periodo di non conduzione (**interdizione**) = semionda negativa.

Nel caso reale, invece, il diodo inizia a condurre (stato ON) **solo** quando la tensione del generatore vale circa 0,3 [V] e la sua resistenza in questo stato **non** è nulla ma di qualche decina di [Ω]. Non conduce quando la tensione v_s è $< 0,3$ [V], da cui si capisce perché il **periodo di conduzione sia $<$ semiperiodo positivo** e quello di **non conduzione sia $>$ semiperiodo negativo**.

ANALOGUE ANALYSIS

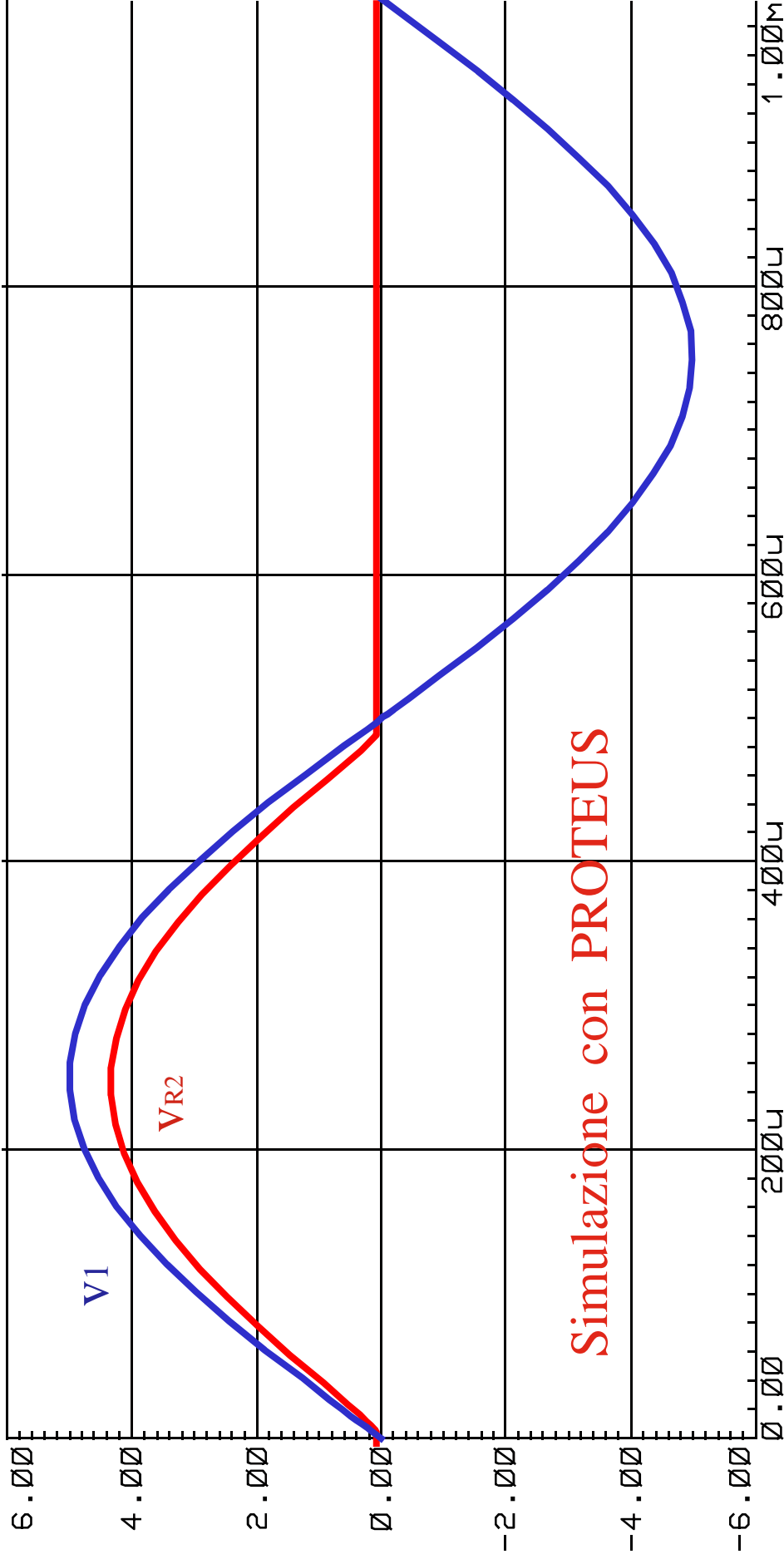


$$V_1(t) = 5 \sin (2\pi * 1000 * t) \text{ [V]}$$



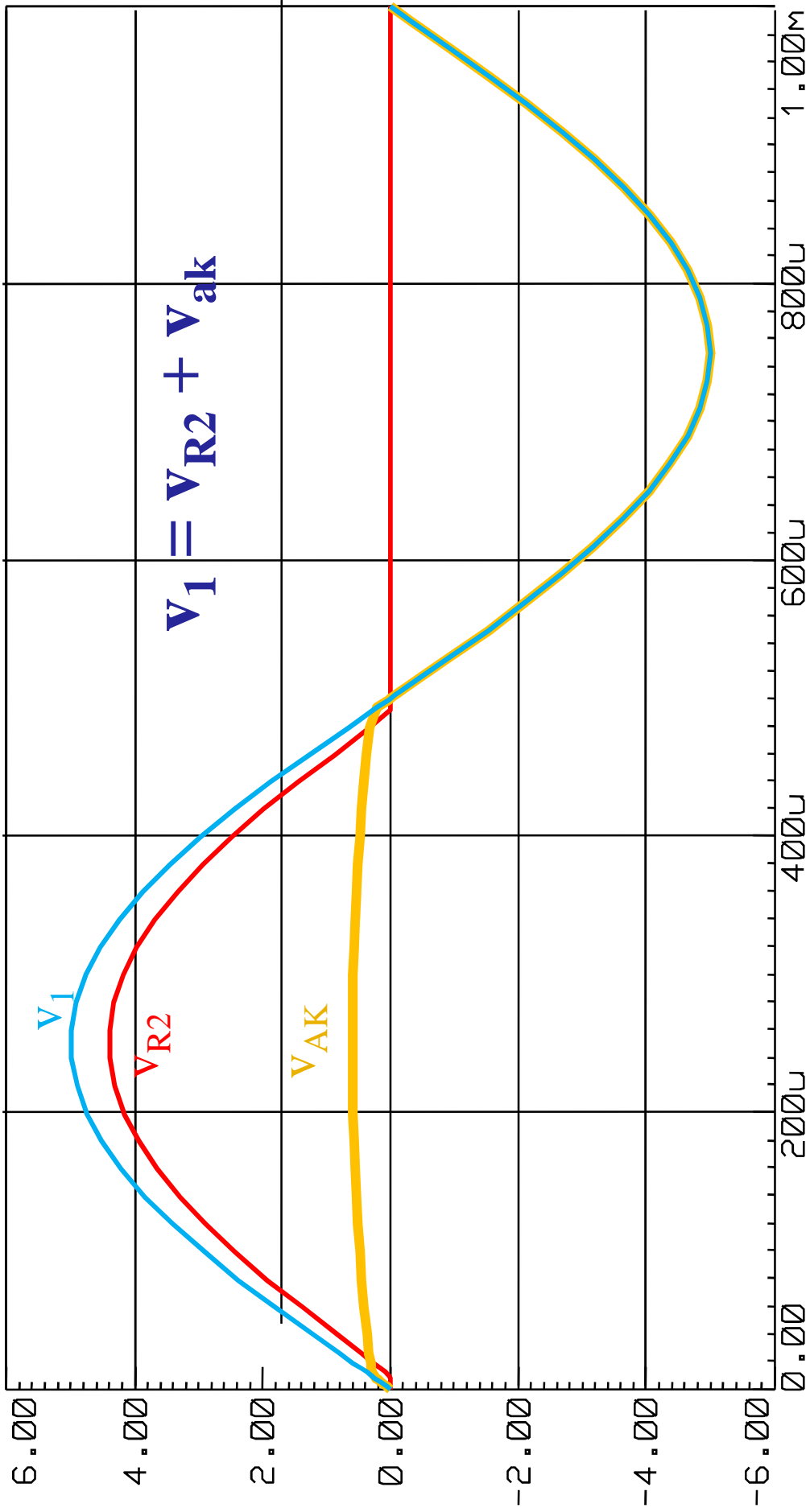
In questo zoom grafico, si vede bene quando inizi a condurre il diodo e come la tensione sul diodo non sia esattamente costante ma passi da circa 0,3 a 0,7 [V]

ANALOGUE ANALYSIS

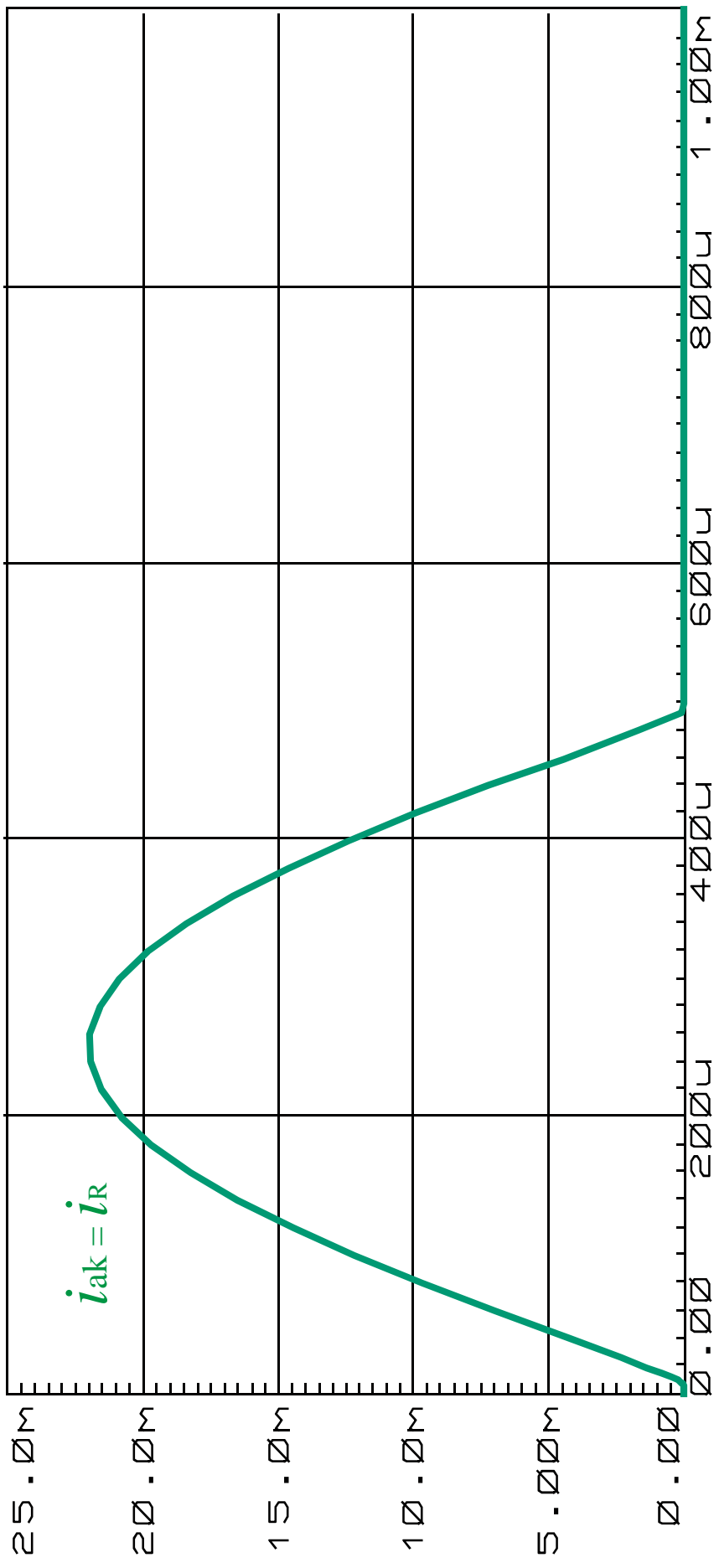


Le 3 tensioni V_1 , V_{R2} , V_{Ak} soddisfano la 2° Legge di Kirchhoff : la somma algebrica delle tensioni in un circuito chiuso è = 0, ovvero la tensione del generatore è = somma delle cadute di tensione sui vari componenti passivi presenti, per cui $V_1 = V_{R2} + V_{Ak}$

ANALOGUE ANALYSIS



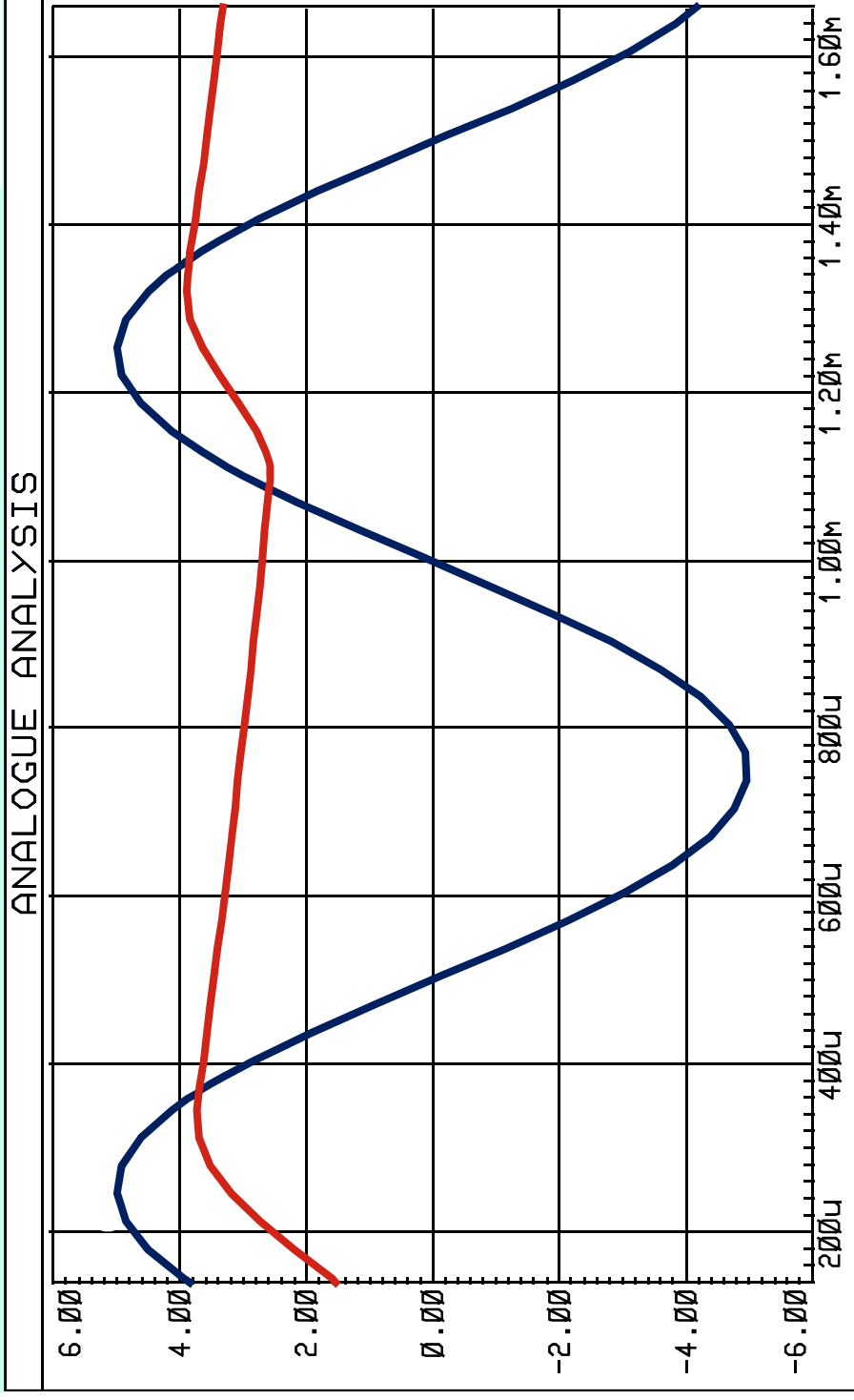
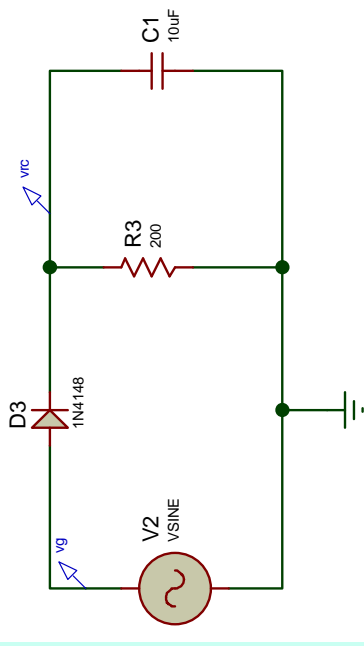
ANALOGUE ANALYSIS



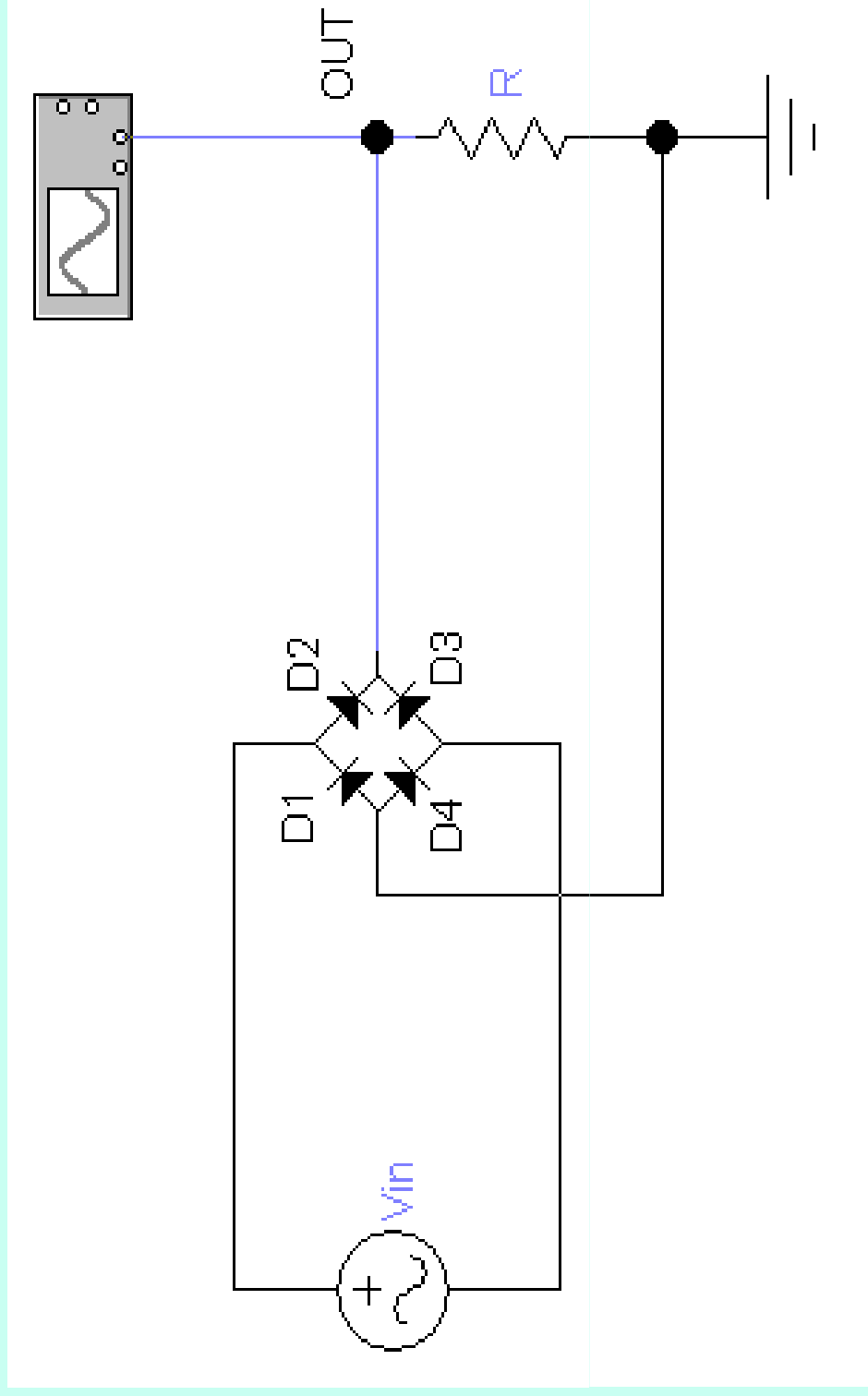
La corrente nel circuito ha andamento a semionda sinusoidale, ed è **nulla** per più di un semiperiodo , per quanto detto prima.

Il valore I_{max} (**22 $[\mu A]$**) è dato da $V_{1max} / (R + r_{on})$, dove r_{on} è la resistenza del diodo in conduzione, del valore, in questo circuito, di circa 27 $[\Omega]$.

La scarica del Condensatore dipende dalla costante di tempo **RC** del circuito : più è grande, più lenta sarà la scarica, più è piccola, più veloce sarà la scarica e, ovviamente, la carica.



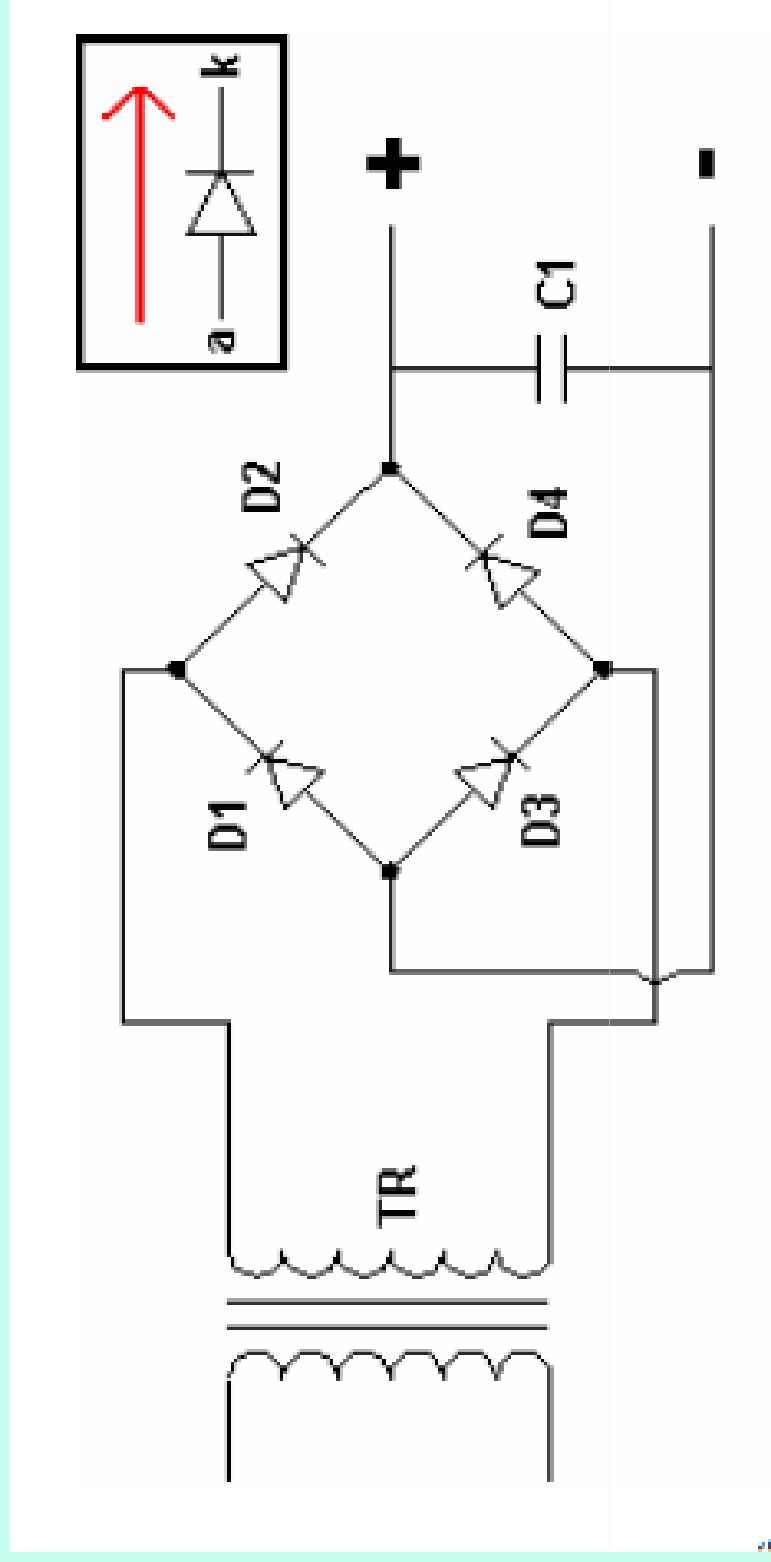
RADDRIZZATORE A DOPPIA SEMIONDA



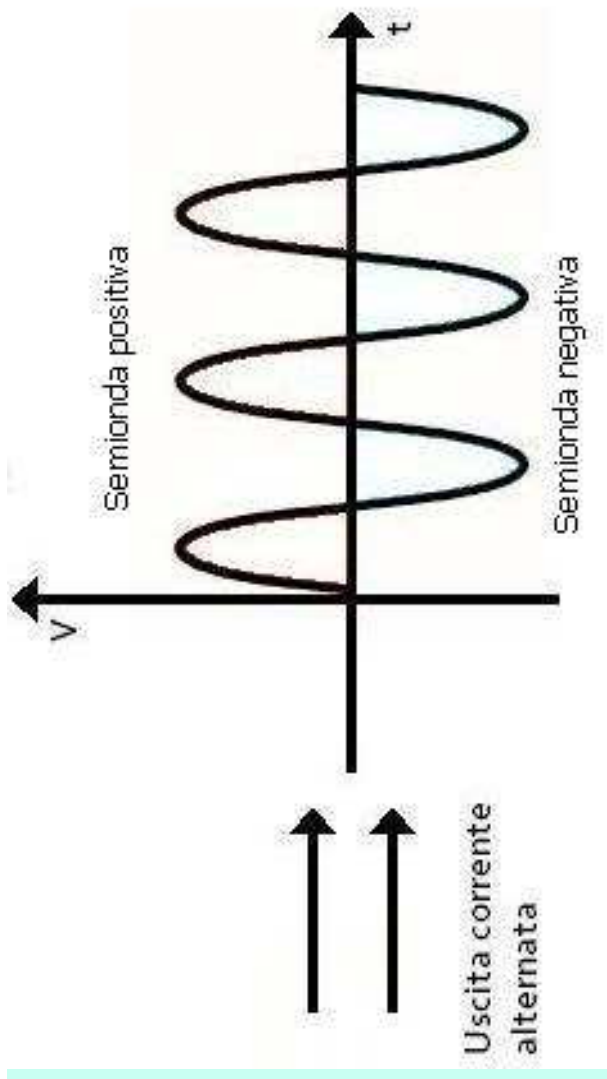
Esso come vedete è formato da 4 diodi al silicio, polarizzati in modo da far passare solo le semionde positive e raddrizzare (ribaltare) le semionde negative.

E' importante sapere che il ponte raddrizzatore provoca una caduta di tensione pari a $\approx 1,4$ [V], il che sta ad indicare che se sul suo ingresso applichiamo una tensione alternata di 14 [V], in uscita troveremo una tensione continua di circa 12,6 [V].

RADDRIZZATORE A DOPPIA SEMIONDA CON FILTRO CAPACITIVO



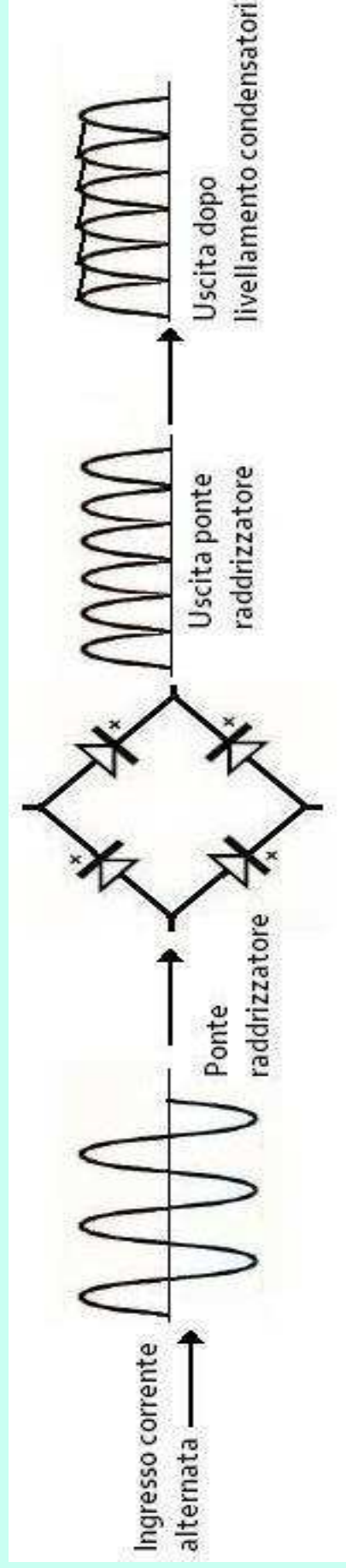
Questo particolare groviglio di diodi è definito **ponte di Graetz**. Con questo curioso stratagemma è possibile ottenere una tensione raddrizzata a doppia semionda senza ricorrere ad un trasformatore con presa centrale! Per capire cosa succede quando la tensione attraversa i quattro diodi, è necessario esaminare i due casi separati, il primo quando si ha la semionda positiva, il secondo quando si ha la semionda negativa. Vi ricordo che la corrente scorre solamente dall'anodo verso il catodo del diodo!



La figura qui sopra rappresenta l'andamento della tensione generata dall'uscita di un trasformatore .

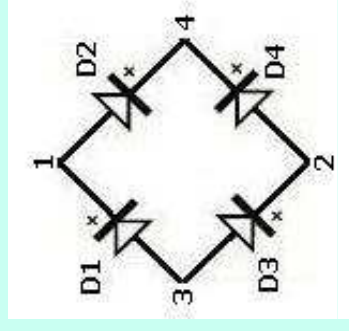
Tutte le semionde negative dovranno successivamente essere raddrizzate, in modo da rendere il più possibile continua la tensione in uscita.

Processo di raddrizzamento :



La corrente alternata (AC, dall'inglese Alternating Current) è caratterizzata da un flusso di corrente **variabile nel tempo** sia in intensità che in direzione e non può essere utilizzata direttamente per alimentare circuiti e componenti elettrici ; deve infatti subire un processo in grado di modificare l'onda sinusoidale, con l'obiettivo di renderla continua. Questo compito viene affidato al ponte raddrizzatore.

Nello specifico, il ponte raddrizzatore effettua due passaggi importanti per modificare l'onda sinusoidale , sia della corrente che della tensione:

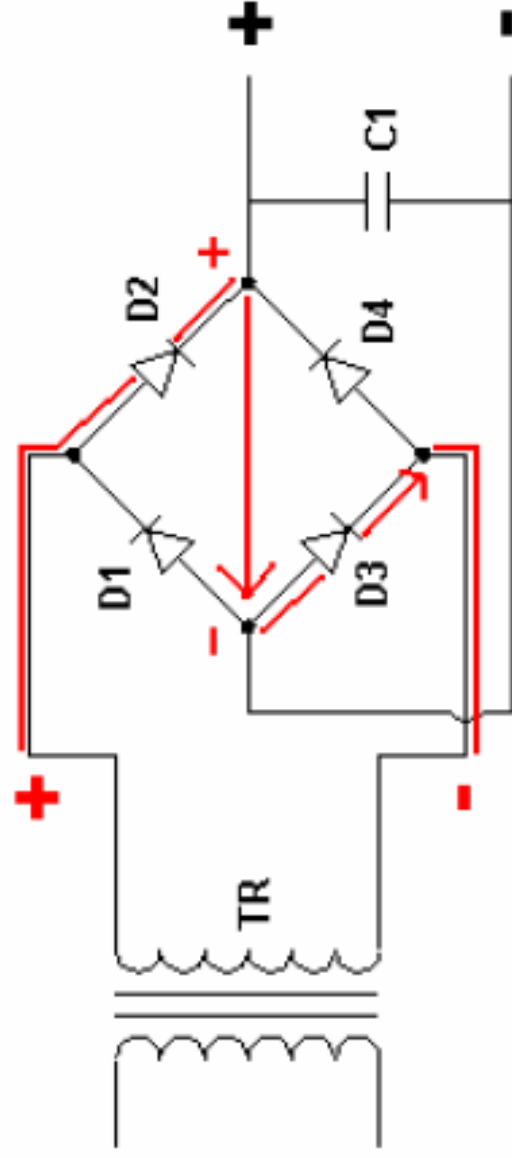


- quando tra i punti 1 e 2 sarà presente la semionda positiva, la tensione verrà raddrizzata dai diodi D2 e D3;
- quando tra i punti 1 e 2 sarà presente la semionda negativa, la tensione verrà raddrizzata dai diodi D1 e D4.

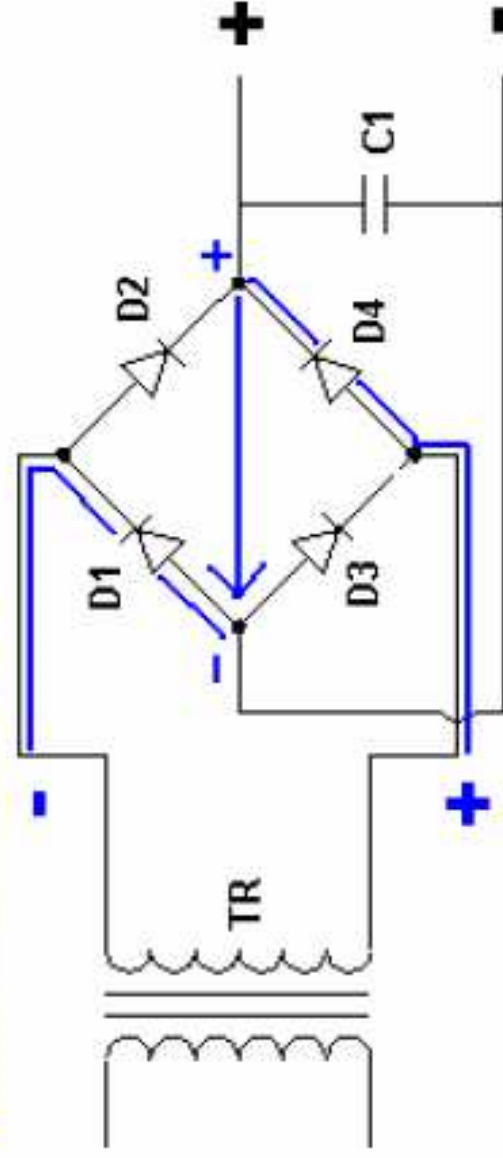
Questo processo, sfruttando di conseguenza anche le semionde negative, porterà ad un aumento della frequenza.

Infatti collegando un trasformatore alla tensione di rete, con primario 220 [V]eff e secondario con tensione a scelta a seconda delle nostre esigenze, la frequenza subirà un aumento di circa il 50%, passando da 50 [Hz], che è la frequenza standard della corrente di rete, a 100 [Hz].

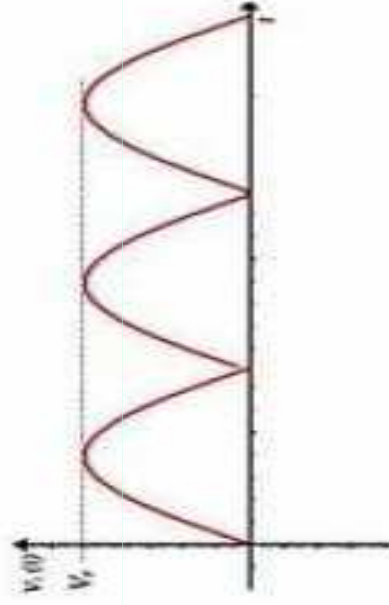
La corrente positiva scorre dal ramo alto verso quello basso, quindi attraversa D2 e D3



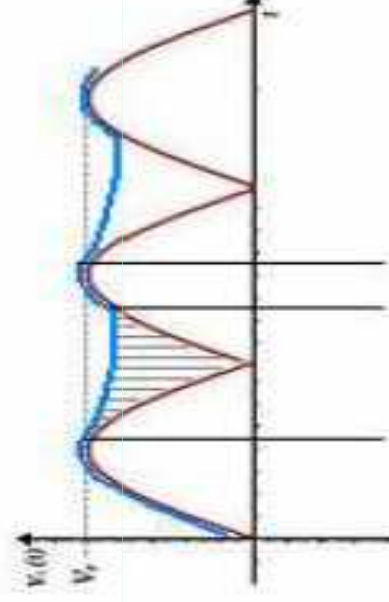
La corrente negativa scorre dal ramo basso verso l'alto, quindi attraversa D4 e D1



Le frecce nel centro non indicano che la corrente attraversa il "vuoto" ma significa che comunque si manifesta una tensione tra i due nodi indicati, dai quali come potete notare preleviamo appunto il positivo ed il negativo. Osservate come la corrente negativa seguendo un percorso alternativo, arriva comunque ai nodi interessati scorrendo nella stessa direzione di quella positiva e quindi mantenendo invariate le polarità dei due nodi interessati! In questo modo sul nodo a cui colleghiamo il positivo si manifesta sempre e comunque una tensione positiva, mentre sul negativo sempre tensione negativa! In uscita avremo :

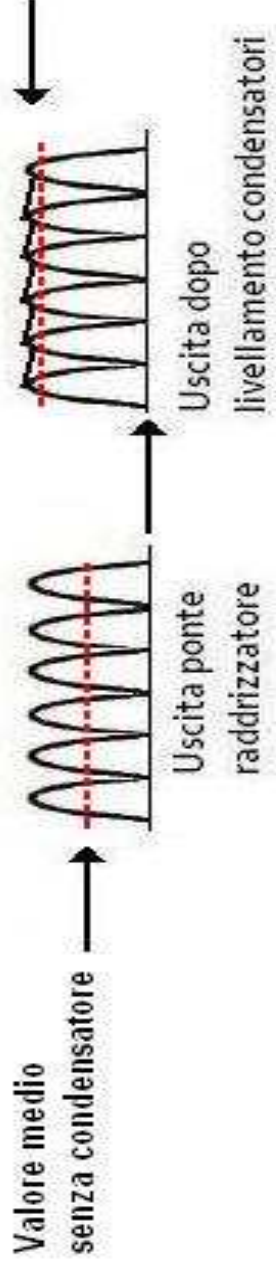


Semionda positiva in uscita dal circuito



Scarica Carica

Valore medio con condensatore di livellamento



Dall'uscita del ponte raddrizzatore si ricaveranno quindi solo le semionde positive con frequenza doppia.

Anche se la frequenza risulterà raddoppiata, tra una semionda e l'altra si troverà sempre un piccolo spazio di tempo in cui il livello dell'onda non sarà presente, infatti esso scenderà fino a raggiungere una tensione di 0[V] circa, per poi risalire alla tensione ottimale.

Questo fattore negativo, anche se nella maggior parte dei casi i circuiti non subiranno perdite, può essere risolto con un condensatore elettrolitico, chiamato condensatore di livellamento, che ha il compito di eliminare le pulsazioni della corrente alternata.

Si tratta solo di apporre in parallelo alla tensione continua in uscita dal ponte raddrizzatore, un **condensatore elettrolitico di capacità calcolata**, in modo da aumentare il valore medio della tensione, ed eliminare il ronzio della tensione alternata.

Il suo funzionamento infatti consiste nell'immagazzinare la corrente quando sarà presente un'onda positiva e di restituirla al circuito quando l'onda tornerà al livello di 0[V].
Per velocizzare le operazioni di realizzazione di un circuito di alimentazione, possiamo utilizzare le seguenti formule, le quali ci consentono di poter conoscere in anticipo la tensione raddrizzata:

$$V_{cc} = (V_{ac} - 1.2) \times 1.41$$

Dove :

V_{cc} = sono i Volt ai capi del condensatore;

V_{ac} = sono i Volt efficaci della tensione alternata;

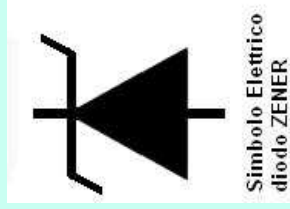
1.2 = è la caduta di tensione del ponte raddrizzatore;

1.41 = é il numero fisso per ottenere i Volt di picco, dovuto al fatto che la tensione alternata raggiunge un picco di 1.41 volte superiore al valore della tensione efficace;

DIODI ZENER

I diodi Zener, a differenza dei diodi al silicio, non vengono utilizzati per raddrizzare tensioni alternate, ma solamente per stabilizzare tensioni continue. Infatti, essi vengono costruiti appositamente per sfruttare il cosiddetto funzionamento in zona di "break down" o "a valanga". In questo modo la tensione ai capi del diodo rimane approssimativamente costante al variare della corrente assorbita.

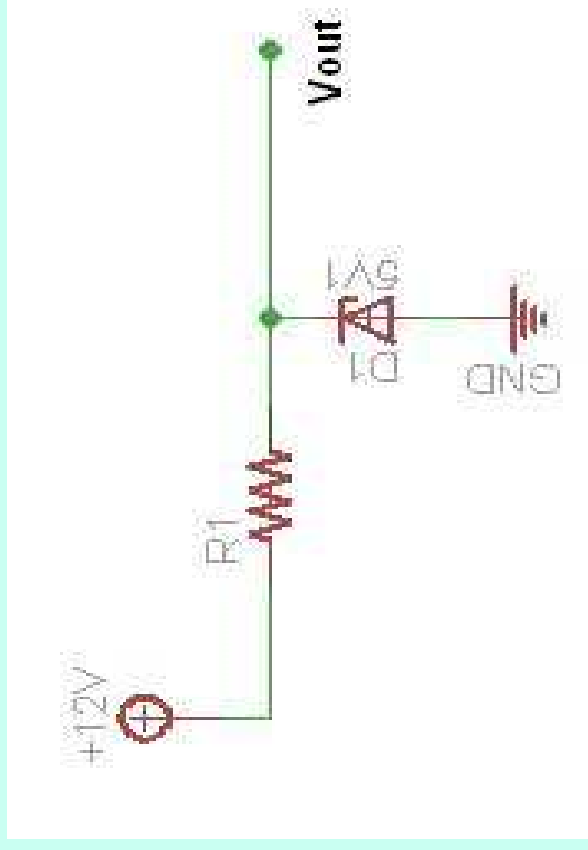
In figura



possiamo osservare il simbolo elettrico del diodo Zener, che si differenzia dal classico diodo comune per la presenza sul catodo delle due alette con direzione opposta. Come già detto, il compito del diodo zener è quello di stabilizzare una tensione continua, portandola ovviamente su valori standard in base al diodo zener inserito. Infatti, sul corpo del diodo zener è stampata la tensione di lavoro del diodo stesso; la scritta 5V1 equivale ad una tensione di 5.1 [V], ovviamente in ingresso dovrà essere presente una tensione maggiore, rispetto a quella da stabilizzare , di almeno 2-3 Volt.

Come stabilizzare una tensione con un Diode Zener

Per poter creare una tensione stabilizzata con un diodo Zener, è necessario sempre disporre di una **resistenza di caduta**, di valore opportuno, tra la tensione in ingresso e il catodo del diodo.

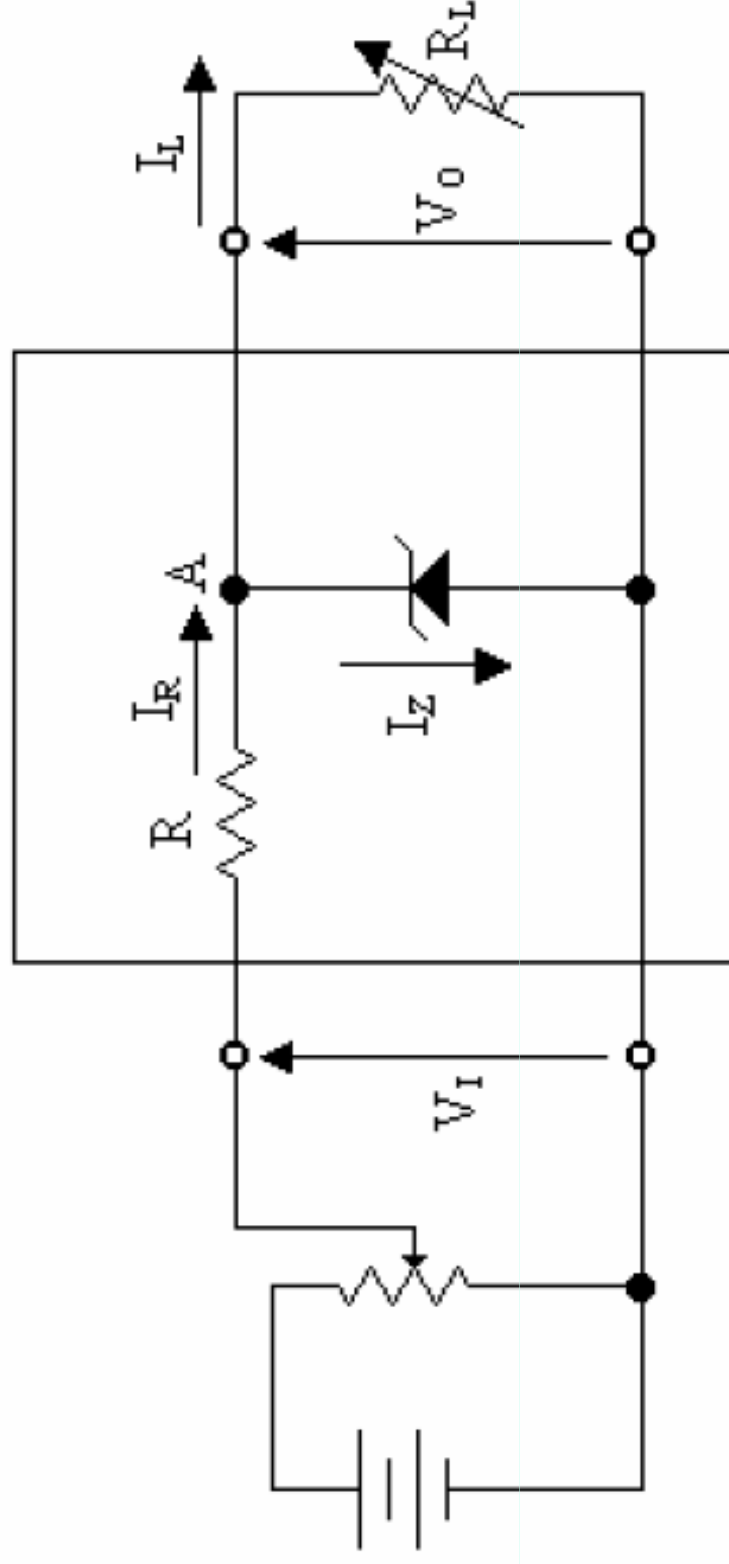


Infatti come possiamo notare nello schema, la resistenza R1 è collegata alla tensione in ingresso di 12[V] ed al catodo del diodo Zener; l'anodo invece è collegato direttamente a GND.

Il valore della resistenza R1 va calcolato in base alle nostre esigenze e cioè in funzione della sua potenza e della tensione di alimentazione; infatti **al variare della tensione in IN, della tensione in OUT e in base al tipo di diodo Zener, il valore resistivo R1 assumerà ogni volta valori e dimensioni diverse.**

Vediamo ora lo schema di principio di un regolatore basato su uno zener.

Regolatore a Zener



Lo zener garantisce sul carico una tensione V_O costante e pari a V_Z , purchè la corrente I_Z venga mantenuta superiore a I_{ZT} .

Le variazioni della resistenza di carico (R_L) producono variazioni di I_L ;

La corrente I_R vale: $I_R = (V_I - V_O) / R$, e quindi I_R è sensibile alle variazioni di V_I ma non a quelle di I_L , che vengono totalmente assorbite dallo zener.

L'equilibrio delle correnti al nodo A: $I_Z = I_R - I_L$ evidenzia che su I_Z si ripercuotono sia le variazioni di I_R che quelle di I_L ; tuttavia lo zener, in polarizzazione inversa, mantiene ai suoi capi la tensione V_Z , per qualunque valore di corrente superiore a I_{ZT} . Di conseguenza il regolatore, per certi intervalli di variabilità della tensione d'ingresso e della corrente di carico, mantiene in uscita una tensione costante pari a V_Z .

ANALISI DEI DATASHEET DI UNO ZENER

In appendice appare un esempio di datasheet di diodi zener. Vediamo fra le caratteristiche riportate la potenza dissipabile che nell'esempio è pari a 500 mW; questo è un valore massimo che diminuisce all'aumentare della temperatura ambiente come mostra il diagramma seguente

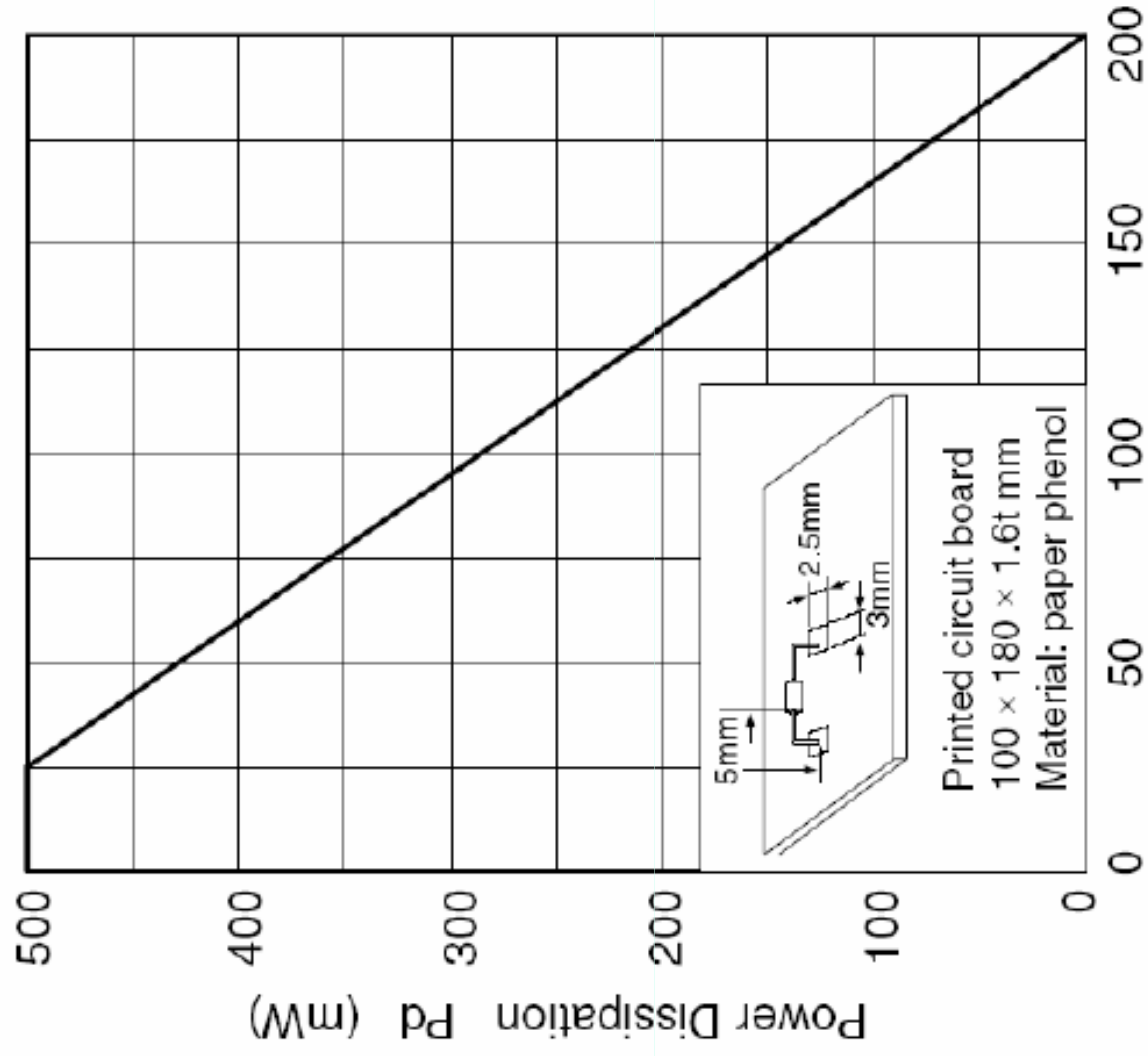


Fig.2 Power Dissipation vs. Ambient Temperature

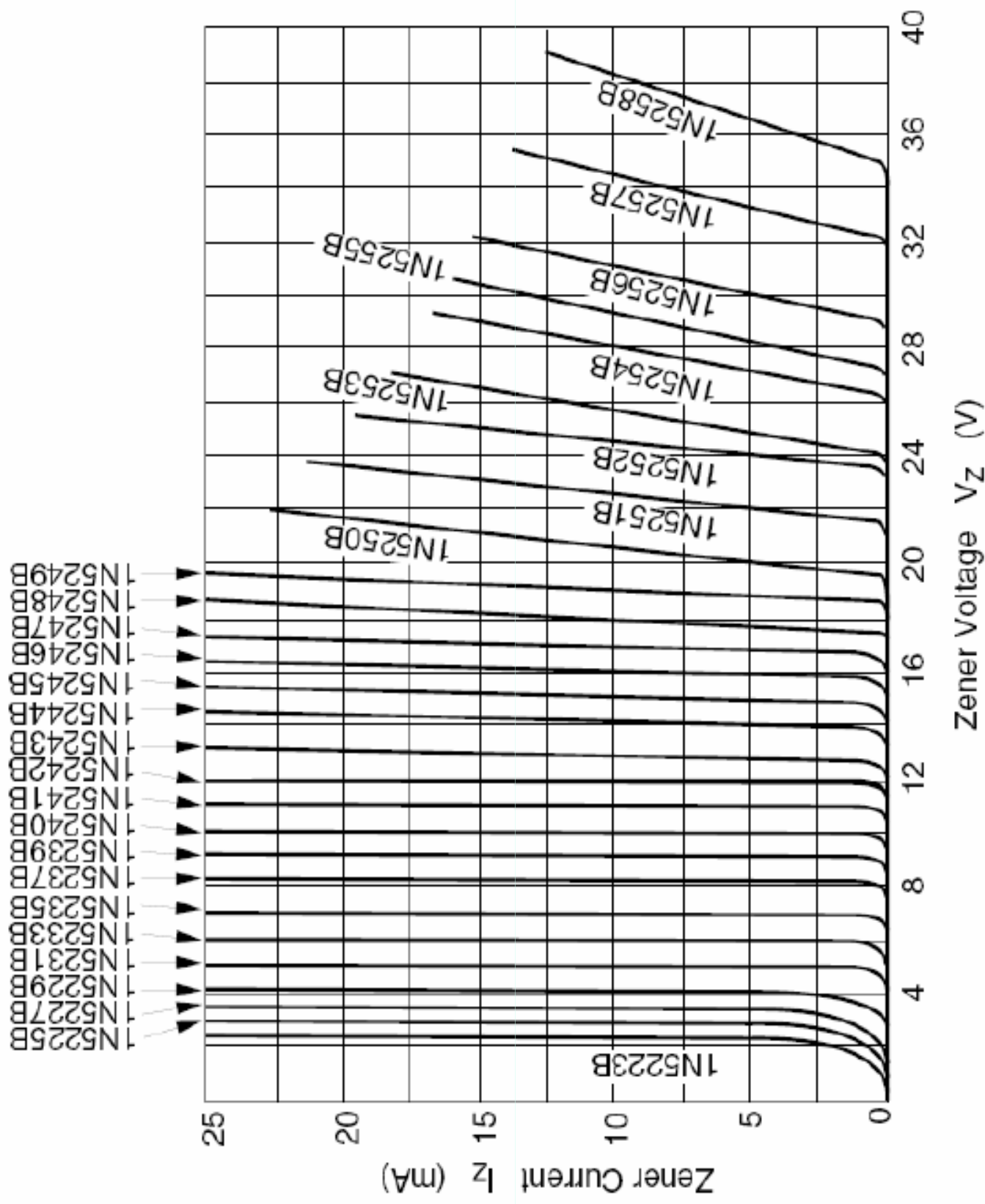
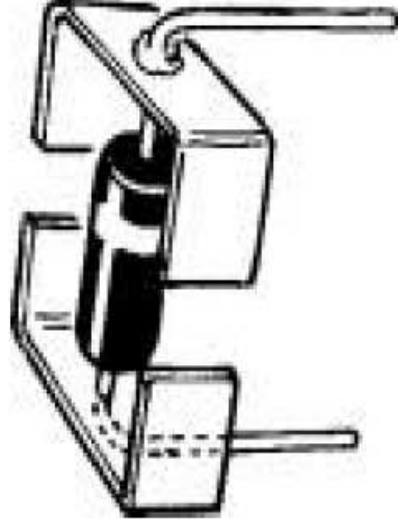


Fig.1 Zener current vs. Zener voltage

RAFFREDDAMENTO DELLO ZENER

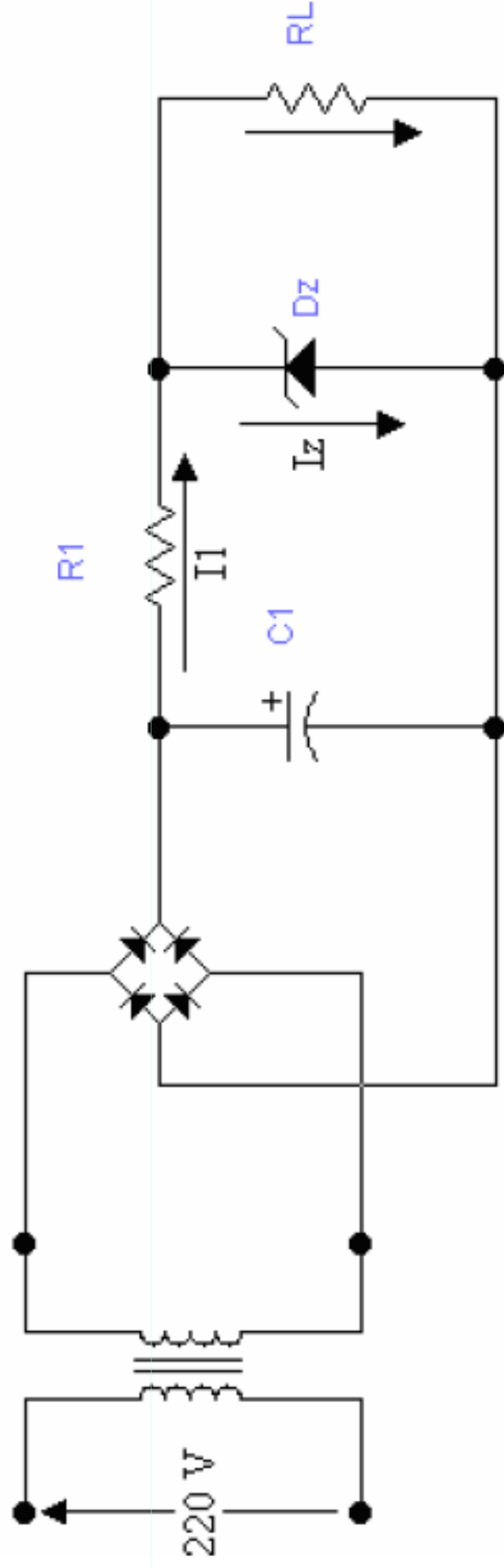
La corrente che attraversa un diodo zener, impiegato come elemento stabilizzatore di tensione di un carico ad assorbimento variabile, è inversamente proporzionale a quella del carico stesso. Ovvero, ad un aumento di corrente, attraverso il dispositivo utilizzatore, corrisponde una diminuzione di questa nello zener. E si può anche dire che, più corrente assorbe il carico, meno ne passa attraverso il diodo zener. Detto questo, è facile comprendere come il diodo zener dissipì una sempre maggiore quantità di energia, in pratica di potenza elettrica, al diminuire della corrente erogata dal circuito in uscita. Ma lo zener dissipa maggior potenza anche quando la tensione da stabilizzare aumenta di valore e viceversa.

Lo zener raggiungerà facilmente una temperatura elevata, tale da richiedere l'impiego di un buon dissipatore di calore da applicare al diodo nel modo indicato in figura. I due elementi sono di ottone, elettricamente separati tra loro e ciascuno di questi saldati a stagno sui reofori del componente.



ALIMENTATORE STABILIZZATO CON ZENER

Di seguito abbiamo un circuito raddrizzatore in cui è inserito uno zener in funzione di regolatore di tensione. Lo zener garantisce sul carico una tensione V_O costante e pari a V_Z , purché la corrente I_Z venga mantenuta superiore a I_{ZT} .

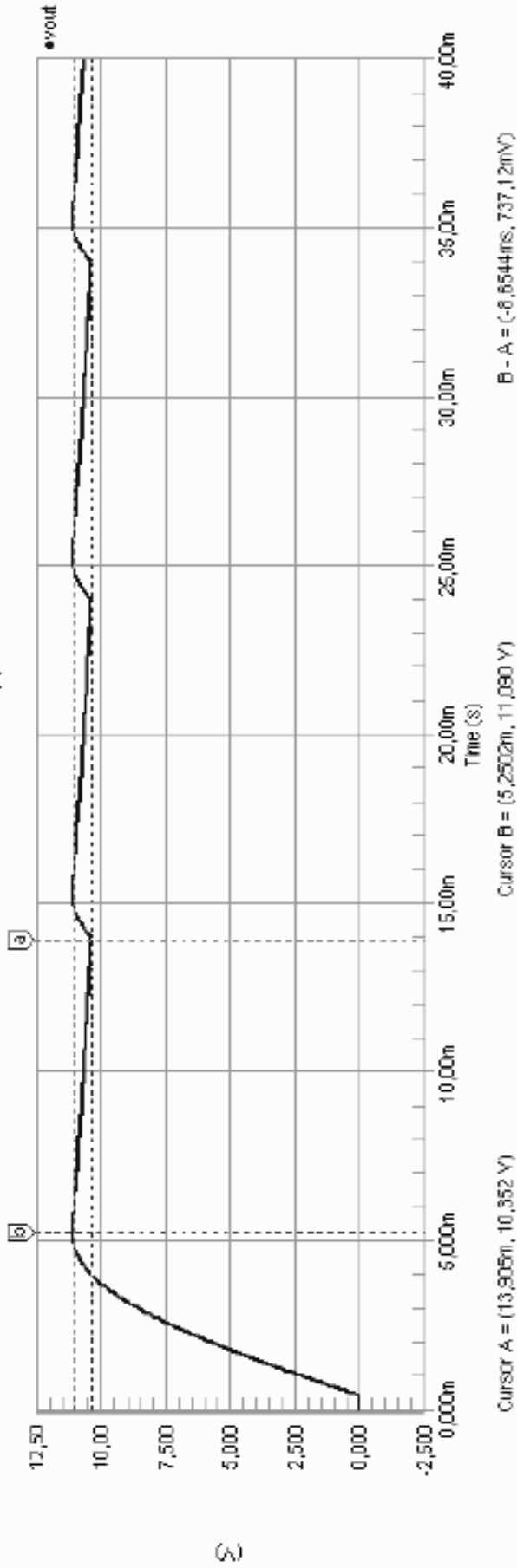
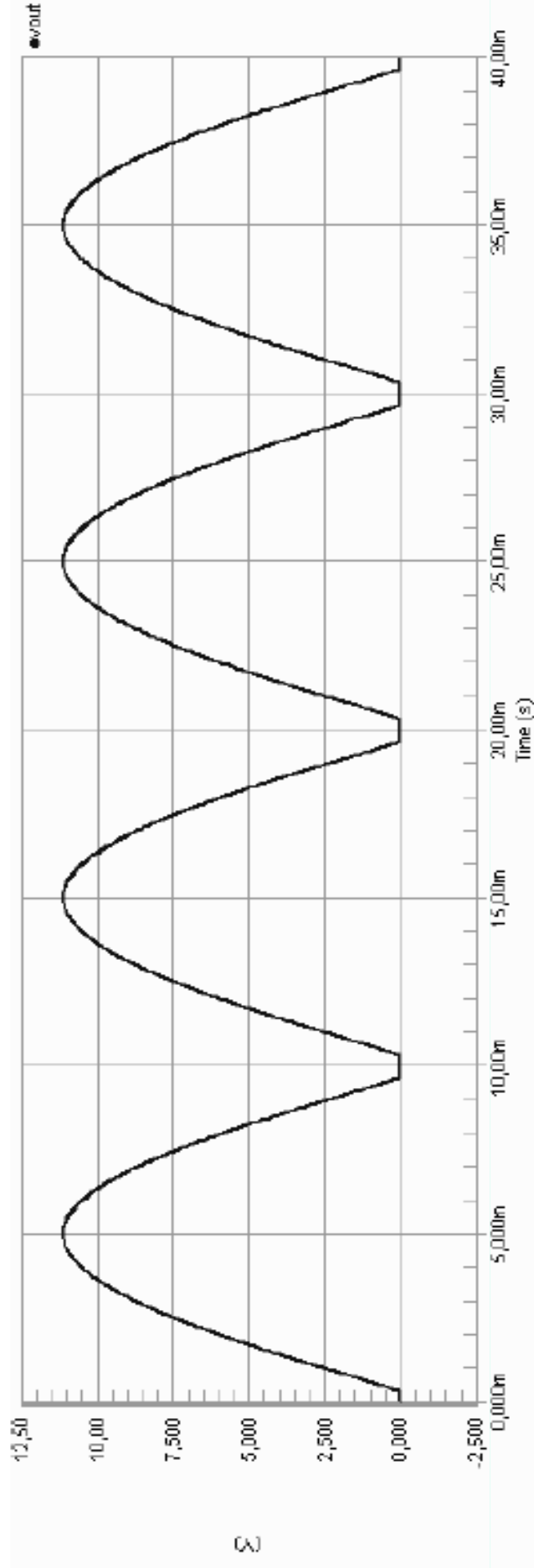


Supponiamo di volere una tensione stabilizzata sul carico di circa 5 volt con massima corrente assorbibile dal carico pari a 10 mA. Utilizzeremo un 1N5231B con $V_Z=5.1 \pm 5$ (%). Tenendo conto che la potenza massima dissipabile è di 500 mW, abbiamo una corrente massima che può circolare nel diodo zener pari a

$$I_{Z \max} = \frac{P}{V_Z} \equiv \frac{500mW}{5.1V} \equiv 100mA$$

Sappiamo che, per poter sfruttare le potenzialità dello zener come regolatore di tensione, la differenza di potenziale che trova in ingresso deve superare la tensione di zener.

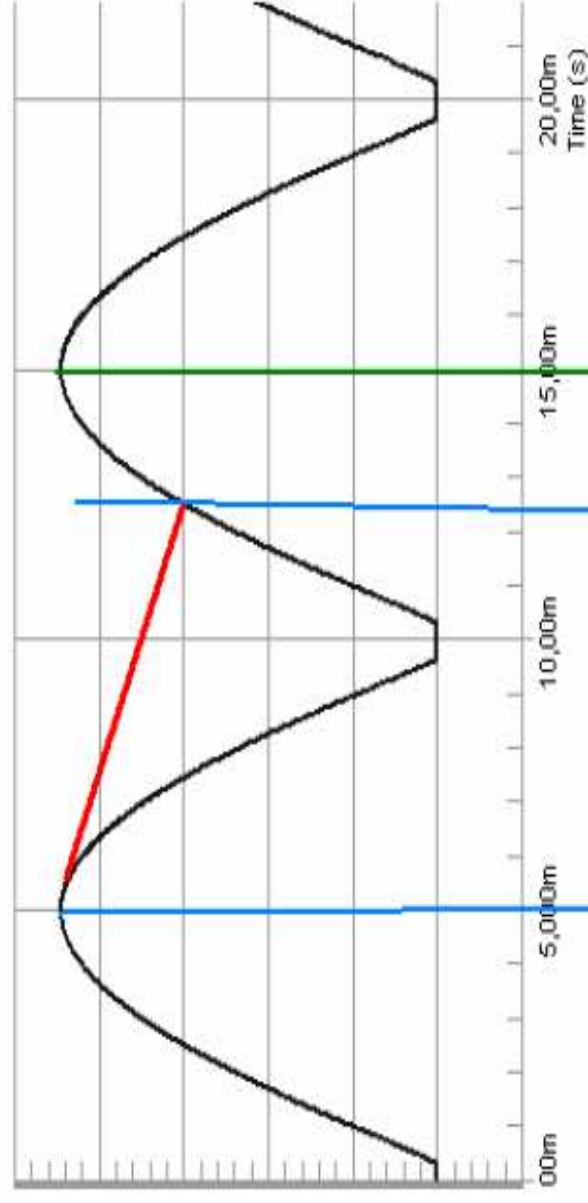
Sappiamo anche che il ponte di Graetz e il condensatore forniscono una tensione con il seguente andamento



Abbiamo dunque un'ondulazione che varia fra un minimo ed un massimo. Per sicurezza (per garantire cioè che il diodo zener sia polarizzato in zona di breakdown) imponiamo che la tensione fornita dal condensatore non possa scendere al di sotto di 6 volt. Fissiamo l'oscillazione ΔV ad esempio a 2 volt. Dobbiamo riuscire a determinare la capacità C per ottenere tale ΔV . Per determinare quale relazione intercorre fra queste due grandezze cominciamo con introdurre la seguente relazione dell'elettrotecnica

$$I_c = C \frac{\Delta V}{\Delta t}$$

Questa relazione afferma che la corrente assorbita o erogata da un condensatore è legata in modulo alla velocità con cui varia la tensione ai capi del condensatore. Se la tensione ai capi del condensatore non varia $\Delta V=0$ e il condensatore non assorbe né eroga corrente. All'aumentare della velocità di variazione della tensione aumenta la corrente in modulo. Se la tensione sta diminuendo $\Delta V < 0$ e la corrente è negativa (il che coincide con il fatto che se la tensione diminuisce vuol dire che il condensatore sta scaricando quindi le cariche escono dal condensatore). Se la tensione sta aumentando $\Delta V > 0$ e la corrente è positiva (il che coincide con il fatto che se la tensione aumenta vuol dire che il condensatore sta caricando quindi le cariche entrano nel condensatore). Ora sappiamo che in fondo la corrente che viene erogata dall'alimentatore stabilizzato nel suo complesso è per la maggior parte del tempo fornita dal condensatore mentre scarica.



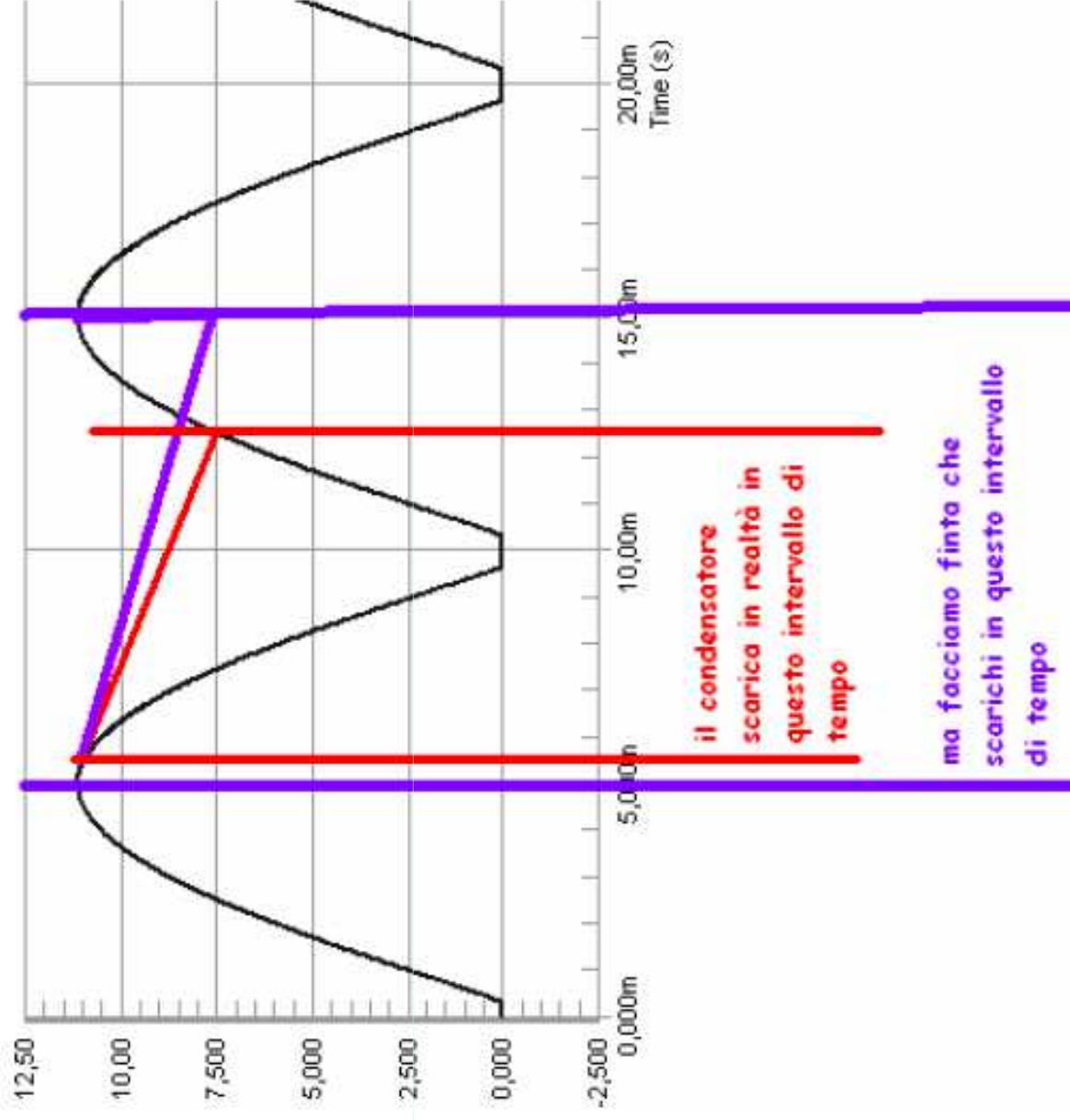
il condensatore
si scarica

il con-
den-
satore
si
carica

Quindi nella formula vista prima possiamo porre I come la corrente che vogliamo fornire in un uscita all'alimentatore. Il ΔV è quello che vogliamo ottenere (nel nostro caso 2 volt). Invertendo la formula

$$C = I \frac{\Delta t}{\Delta V}$$

Potremmo dunque calcolare C se conoscessimo il Δt . Ora questo è complicato da determinare se non facciamo un'approssimazione che è illustrata in figura seguente



Con questa approssimazione poniamo il Δt pari a mezzo periodo. Ora sappiamo tutto

$$C = I \frac{\Delta t}{\Delta V} = I \frac{T}{2 \Delta V} = I \frac{1}{\Delta V 2f}$$

Infatti tenendo conto che la frequenza di rete in Europa è di 50 Hz abbiamo

$$\begin{aligned} C &= 10 * 10^{-3} \frac{1}{2 * 2 * 50} = 10 * 10^{-3} \frac{1}{200} = 5 * 10^{-3} * 10^{-2} = 5 * 10^{-5} \\ &= 50 * 10^{-6} = 50 \mu F \end{aligned}$$

Abbiamo dunque sul condensatore una tensione che oscilla fra 6 ed 8 volt.

Ora sappiamo che per mantenere il diodo in conduzione occorre superare una I_{zmin} che dalle caratteristiche riportate nei data sheet possiamo fissare a circa 3 mA. La tensione minima che cade su R1 sarà data da

$$V_1 = V_{Cmin} - V_Z = 6 - 5.1 = 0.9$$

La corrente minima che deve attraversare la resistenza deve essere

$$I_1 = I_{Zmin} + I_o = 3 + 10 = 13mA$$

Quindi

$$R = \frac{0.9}{13 * 10^{-3}} = 70\Omega$$

In corrispondenza di questa tensione se scegliamo R più piccolo aumentiamo inutilmente la corrente mentre se la scegliamo più grande rischiamo di non avere corrente sufficiente per mantenere lo zener in conduzione.

Quando la tensione sul condensatore è massima avremo dalla formula precedente

$$I_Z = I_1 - I_o = \frac{V_{C_{\max}} - V_Z}{R} - I_o = \frac{8 - 5.1}{70} - 10 * 10^{-3} = 31mA$$

ampiamente al di sotto della corrente massima calcolata in base alla potenza massima dissipabile dallo zener.

Poiché la corrente nello zener varia fra un minimo ed un massimo e la caratteristica ha una pendenza non infinita si avrà un'oscillazione della tensione di uscita pari a

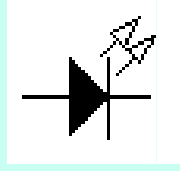
$$\Delta V_o = (I_{Z_{\max}} - I_{Z_{\min}})Z_{ZI} = (31 - 3) * 10^{-3} * 17 = 0.476V$$

IL DIODO LED

Un diodo LED (Light Emitting Diode) è un particolare diodo che emette radiazioni luminose quando è attraversato da corrente.

Il simbolo elettrico è il seguente

ANODO



CATODO

La lunghezza d'onda della radiazione emessa dipende dal materiale con il quale il diodo LED viene realizzato.

I diodi LED vengono impiegati quali elementi di segnalazione visiva.

Se vengono assemblati in opportune configurazioni geometriche consentono di realizzare sistemi di visualizzazione più sofisticati (display a sette segmenti, a matrice)

TRANSISTOR

- Il Transistor (Transfer - Resistor), componente che segna la nascita dell' Elettronica, è un componente realizzato in una piastrina (chip) di Silicio.
- E' l'equivalente della **valvola termoionica** o **Triodo** .
- Esistono 2 tipi di Transistor :
 - BJT : TRANSISTORI a Giunzione (PN) Bipolari (2 tipi di portatori di carica : **elettroni** e **lacune**)
 - JFET / MOSFET : TRANSISTORI a Giunzione a Effetto di Campo (Elettrico) ; questi sono Unipolari, cioè hanno un solo tipo di portatori : o elettroni o lacune.
- Sia il Triodo che il BJT che il MOSFET hanno 3 terminali, con la stessa **funzione** ma nomi diversi.

Nomi e funzioni dei 3 terminali

- **TRIODO** : Catodo, Griglia, Anodo
- **BJT** : Emittitore, Base, Collettore
- **MOSFET** : Source, Gate, Drain (Sorgente, Porta, Pozzo o Collettore)

Nel **Triodo** gli elettroni, emessi dal **catodo** (costituito da un metallo a **basso lavoro di estrazione**, cioè che perde facilmente elettroni) vengono attratti dall' **anodo**, posto a un potenziale elettrico superiore al catodo (in genere connesso a massa).

Il potenziale applicato alla **griglia** , superiore a quello del catodo ma inferiore a quello dell' anodo, regola istante per istante il flusso di elettroni, favorendolo od ostacolandolo.

Analogamente, nel **BJT** l' **Emettitore** emette gli elettroni che vengono attratti in **Base**, tenuta a un potenziale + alto. Dalla Base gli elettroni vengono attratti verso il **Collettore**, tenuto a un potenziale + alto della Base. Variando il potenziale della Base, si può modulare il flusso di elettroni dall' Emettitore al Collettore.

Nel Mosfet il **Source** emette, il **Drain** riceve e il **Gate** regola il flusso (di elettroni o lacune).

Sia il Triodo che il BJT e il JFET /MOSFET possono funzionare in 2 modi :

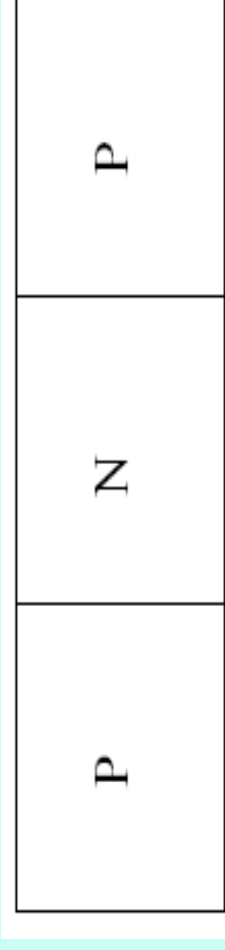
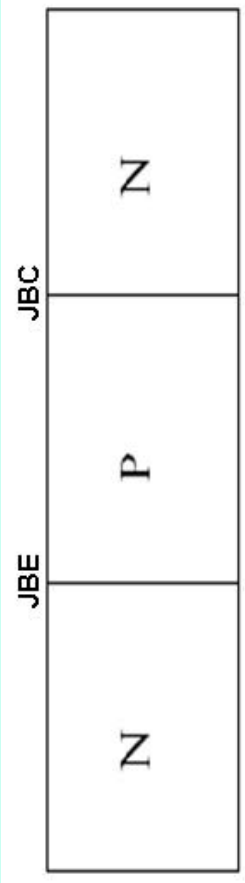
- **DIGITALE BINARIO (ON / OFF)**
- **ANALOGICO**

Nel 1° modo, in uscita abbiamo corrente nulla o massima (questo valore dipende dal circuito).

Nel 2° modo, la corrente di OUT è molto > della corrente di IN e con la sua stessa forma (funzionamento **lineare**).

IL TRANSISTOR BJT (Bipolar Junction Transistor)

Un transistor bipolare è costituito da tre regioni adiacenti di materiale semiconduttore, drogate alternativamente **N** e **P**.



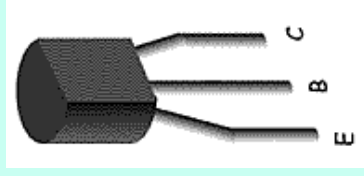
EMETTITORE BASE COLLETTORE EMETTITORE BASE COLLETTORE

La regione centrale si chiama **Base**, le altre due **Emettitore** e **Collettore**.

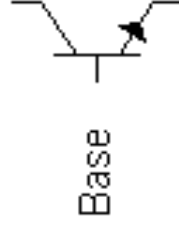
Fra queste 3 regioni vi sono 2 giunzioni PN, la JBE e la JBC.

Possiamo avere due tipi di transistor bipolari: **NPN** e **PNP**.

Si distinguono, nel simbolo grafico, per la freccia sull' emettitore, che indica il verso **CONVENZIONALE** della corrente.



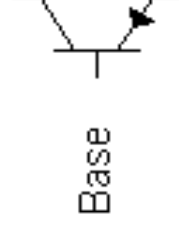
Collettore



Emettitore

TRANSISTOR npn

Collettore



Emettitore

TRANSISTOR pnp

La regione di base è molto sottile e molto meno drogata rispetto alle regioni di emettitore e di collettore. La più drogata è quella di emettitore.

Nel dispositivo sono presenti **2 giunzioni** : **JBE (base – emettitore)** e **JBC (base – collettore)** e **3 terminali (pin)** : **E, B, C**

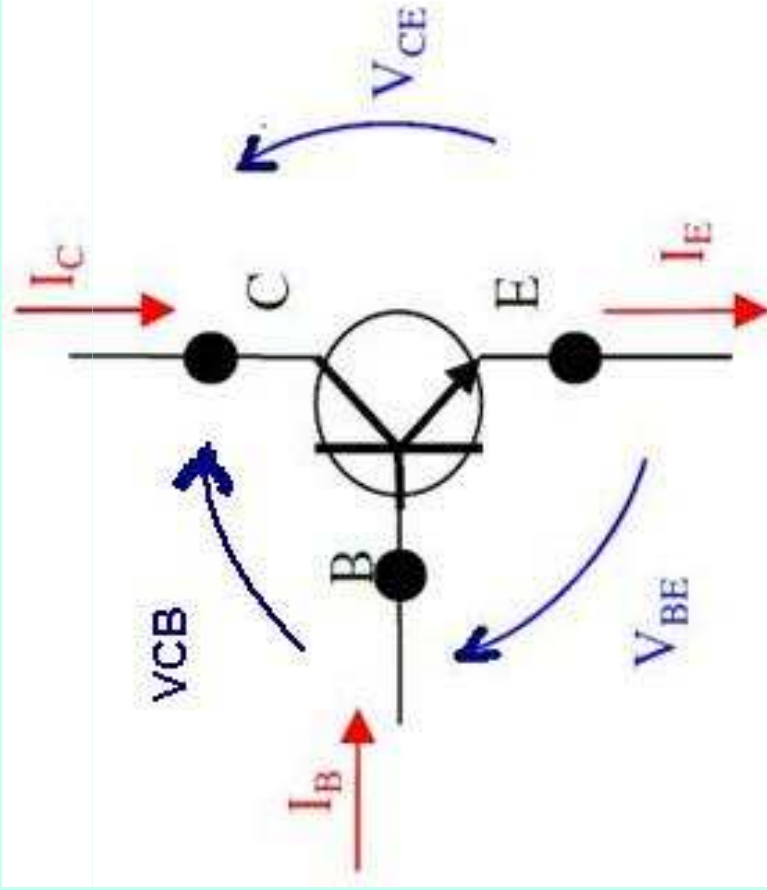
Circolano 3 correnti : **I_B , I_C , I_E** legate dalla relazione **$I_E = I_B + I_C$**

Si definisce il parametro **$h_{FE} = I_C / I_B$** (guadagno di corrente in continua , o statico)

Fra i 3 terminali si creano le 3 tensioni

V_{BE} , V_{CE} , V_{CB} legate dalla relazione :

$$V_{BE} + V_{CB} = V_{CE}$$



Configurazioni del BJT :

Essendoci 3 terminali, a seconda di quale viene connesso a massa si otterranno 3 diverse configurazioni e modalità di funzionamento :

- CONFIGURAZIONE CE (Common Emitter)
- CONFIGURAZIONE CB (Common Base)
- CONFIGURAZIONE CC (Common Collector)

(common significa che quel terminale è comune al circuito di IN e di OUT)

Nella configurazione CE il BJT fornisce Guadagno di corrente e di tensione (cioè di potenza) : la tensione e la corrente in OUT sono $>$ di quelle in IN.

Nella configurazione CB il BJT fornisce solo Guadagno di tensione.

Nella configurazione CC il BJT fornisce solo Guadagno di corrente.

Il Transistor, in ogni configurazione, può funzionare in 2 modi :

- in modo analogico (Funzionamento Lineare)
- in modo digitale binario (Funzionamento ON – OFF)

Nel 1° modo amplifica o la corrente o la tensione o entrambe, perciò in OUT abbiamo la stessa forma d'onda, variata solo in ampiezza.

Nel 2° modo passa dallo stato di INTERDIZIONE (OFF) a quello di SATURAZIONE (ON), precisamente :
quando è OFF, in OUT la corrente è circa ZERO e la tensione è circa Vcc
quando è ON, in OUT la corrente è la max possibile e la tensione è circa ZERO

Si dice anche che il BJT funziona in :

- Regione (o Zona) Attiva (Funzionamento Lineare)
- Regione di Saturazione ON
- Regione di Interdizione OFF

Perciò in totale abbiamo 9 diverse modalità (3 configurazioni x 3 regioni)

Regioni (Zone) di FUNZIONAMENTO del BJT (NPN)

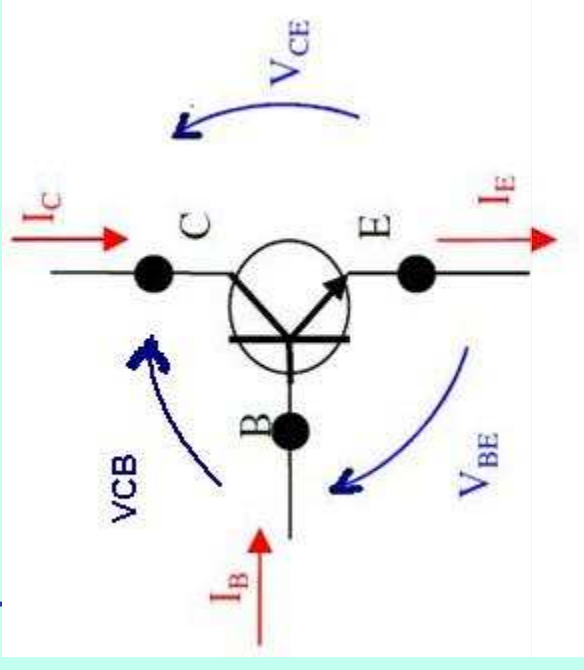
La polarizzazione delle due giunzioni presenti nel dispositivo determina la sua Zona (Regione) di funzionamento. In particolare :

Se le due giunzioni J_{BE} e J_{BC} sono entrambe polarizzate **inversamente** (+ su N, - su P) ($V_{BE} \leq 0$, $V_{CB} > 0$, cioè $V_{CE} > V_{BE} > 0$), il transistor lavora nella zona di **interdizione**.

Se le due giunzioni sono entrambe polarizzate **direttamente**, ($V_{BE} > 0$, $V_{CB} < 0$, cioè $V_{CE} < V_{BE}$), il transistor lavora nella zona di **saturazione**.

Se la giunzione Base-Emettitore è polarizzata **direttamente** e la giunzione Base-Collettore è polarizzata **inversamente**, ($V_{BE} > 0$, $V_{CB} > 0$ cioè $V_{CE} > V_{BE} > 0$), il transistor lavora in **regione attiva o lineare**.

Per un dispositivo **PNP** le disequazioni precedenti si invertono.



In ogni caso, cosa succede nel BJT in **zona attiva** ?

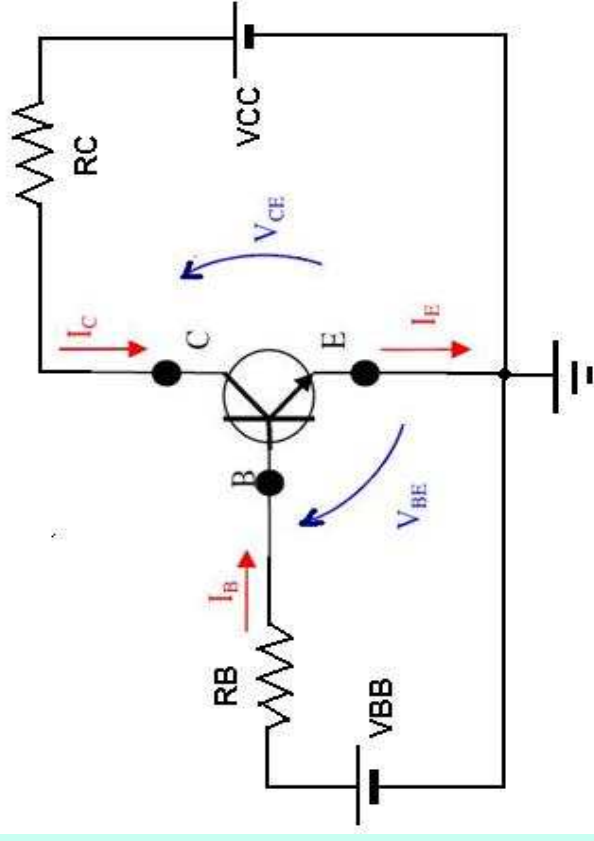
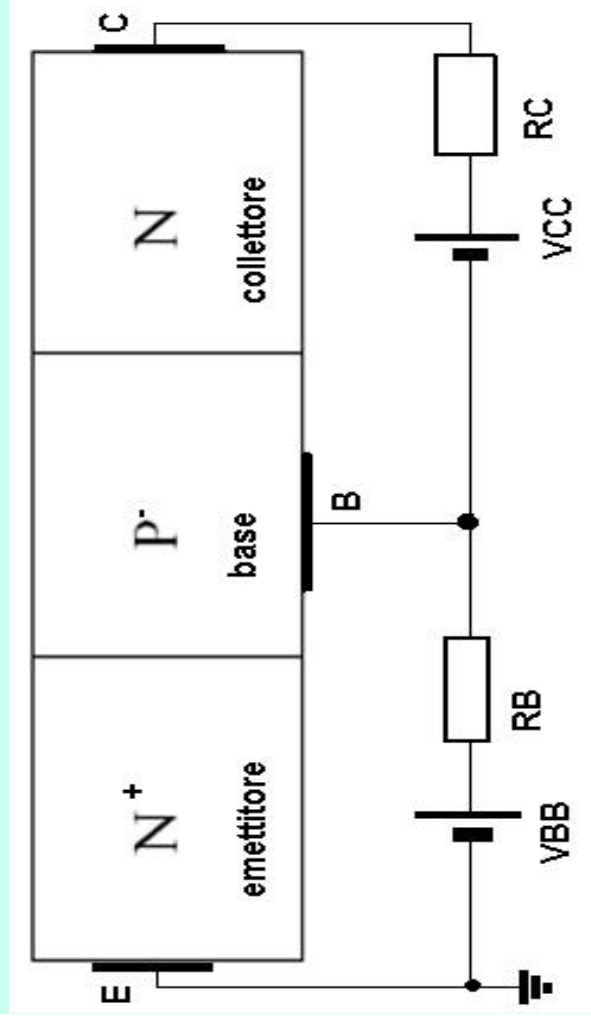
Riferendoci alla **Configurazione CE**, l'Emettitore (connesso a massa) emette elettroni che vengono attirati in Base, essendo qui il potenziale elettrico + alto ; il numero di elettroni è molto + grande del numero di lacune presenti in Base (a causa del diverso drogaggio), per cui la maggior parte degli elettroni viene spinta fino al Collettore, dove c'è un potenziale molto + alto che sulla Base.

Tutto dipende perciò dalle tensioni applicate ai 3 terminali e alle 2 giunzioni, cioè dal **circuito di polarizzazione** .

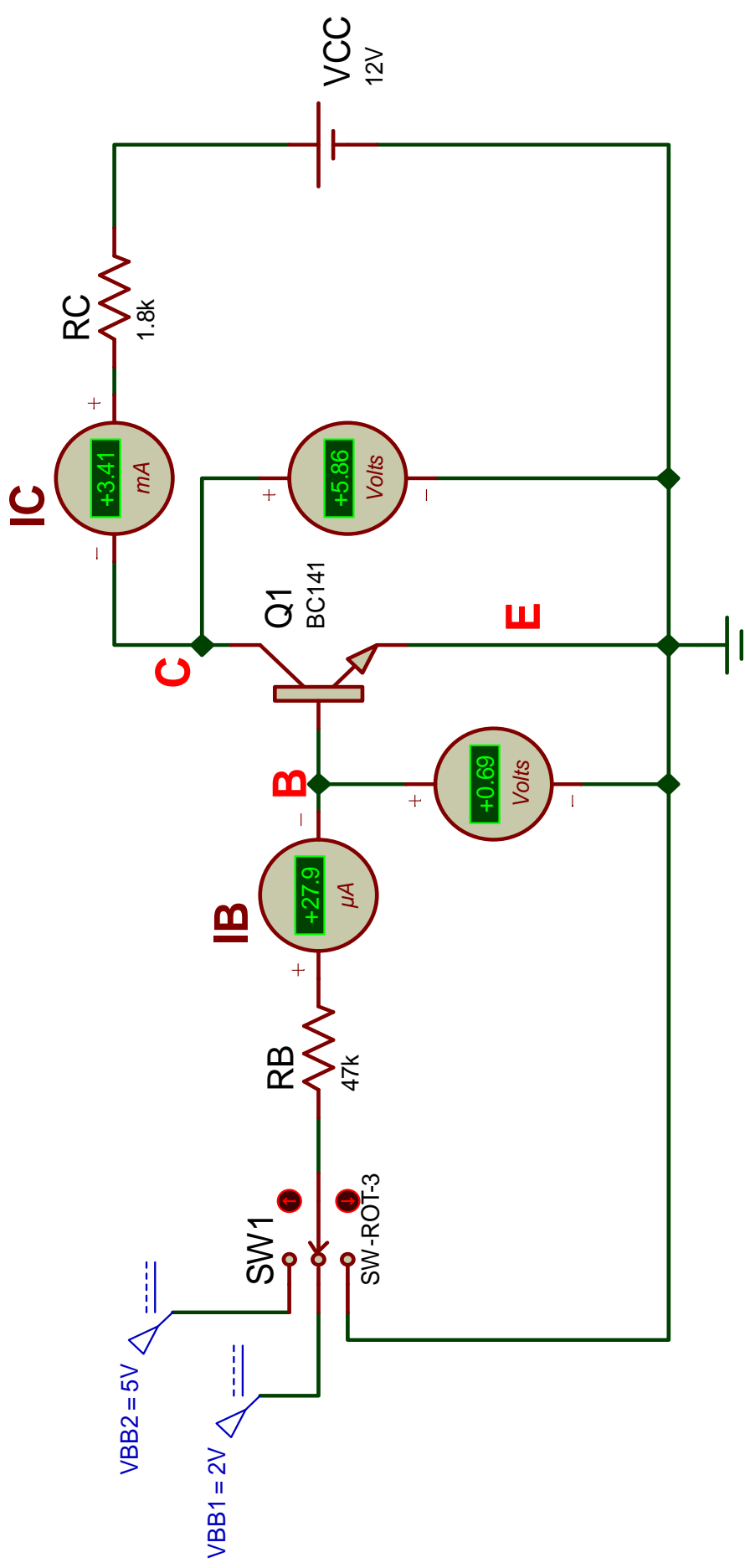
CIRCUITI DI POLARIZZAZIONE (ALIMENTAZIONE)

Per portare un transistor BJT in regione attiva, dove può amplificare, si utilizzano dei circuiti di polarizzazione opportuni. Precisamente, si deve inserire il dispositivo in una rete elettrica, adeguatamente dimensionata, in grado di rendere verificate le disequazioni introdotte precedentemente e che garantiscono il funzionamento in regione attiva.

Ad esempio per un dispositivo di tipo NPN : $V_{CC} > V_{BB}$



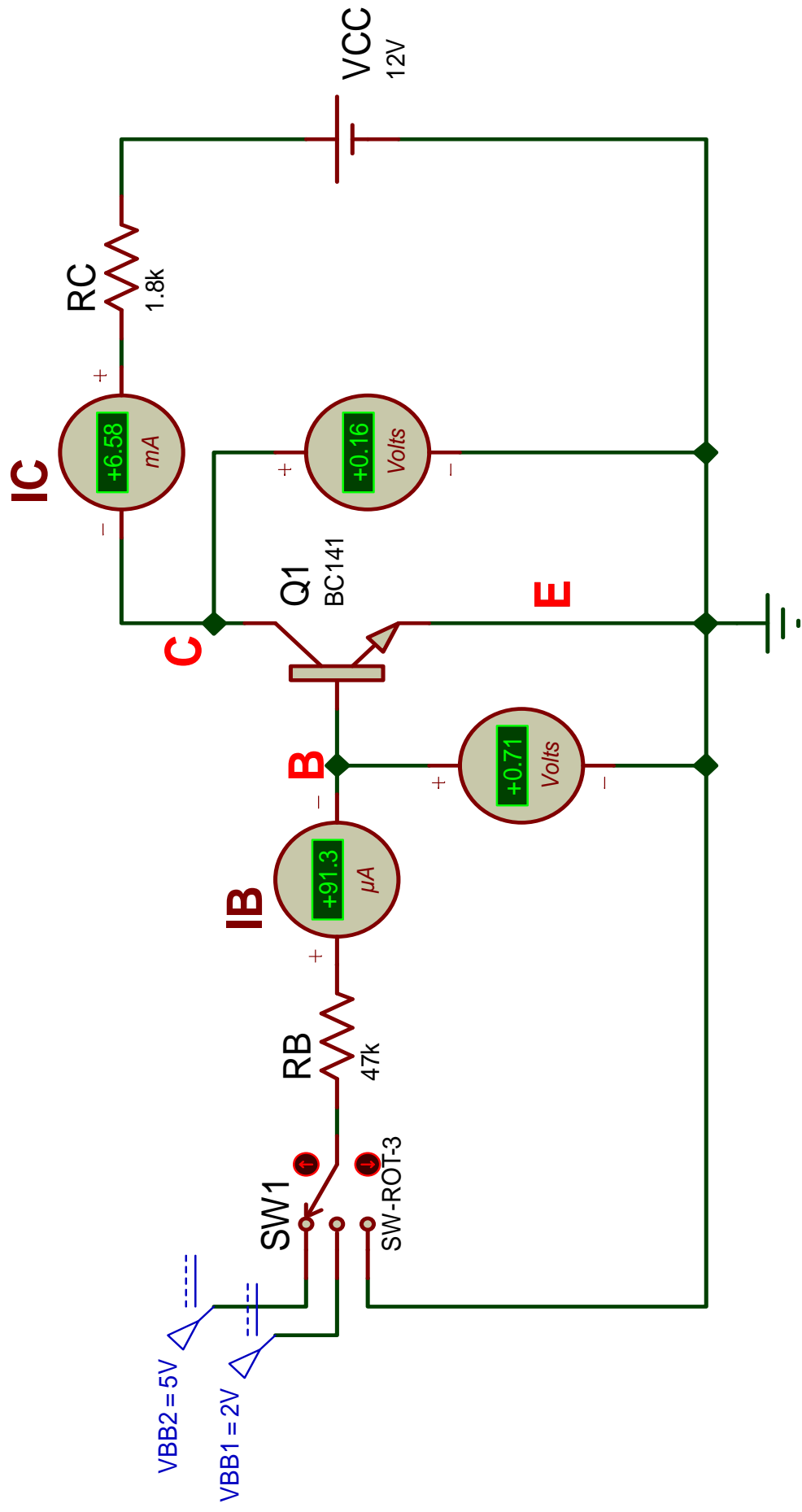
CIRCUITO DI POLARIZZAZIONE per BJT NPN



$$hFE1 = IC1 / IB1 = 3410 / 27,9 = 122$$

$$\text{REGIONE ATTIVA} \quad QIN1 = (IB1 ; VBE1) = (27,9 [\mu A] ; 0,69 [V])$$

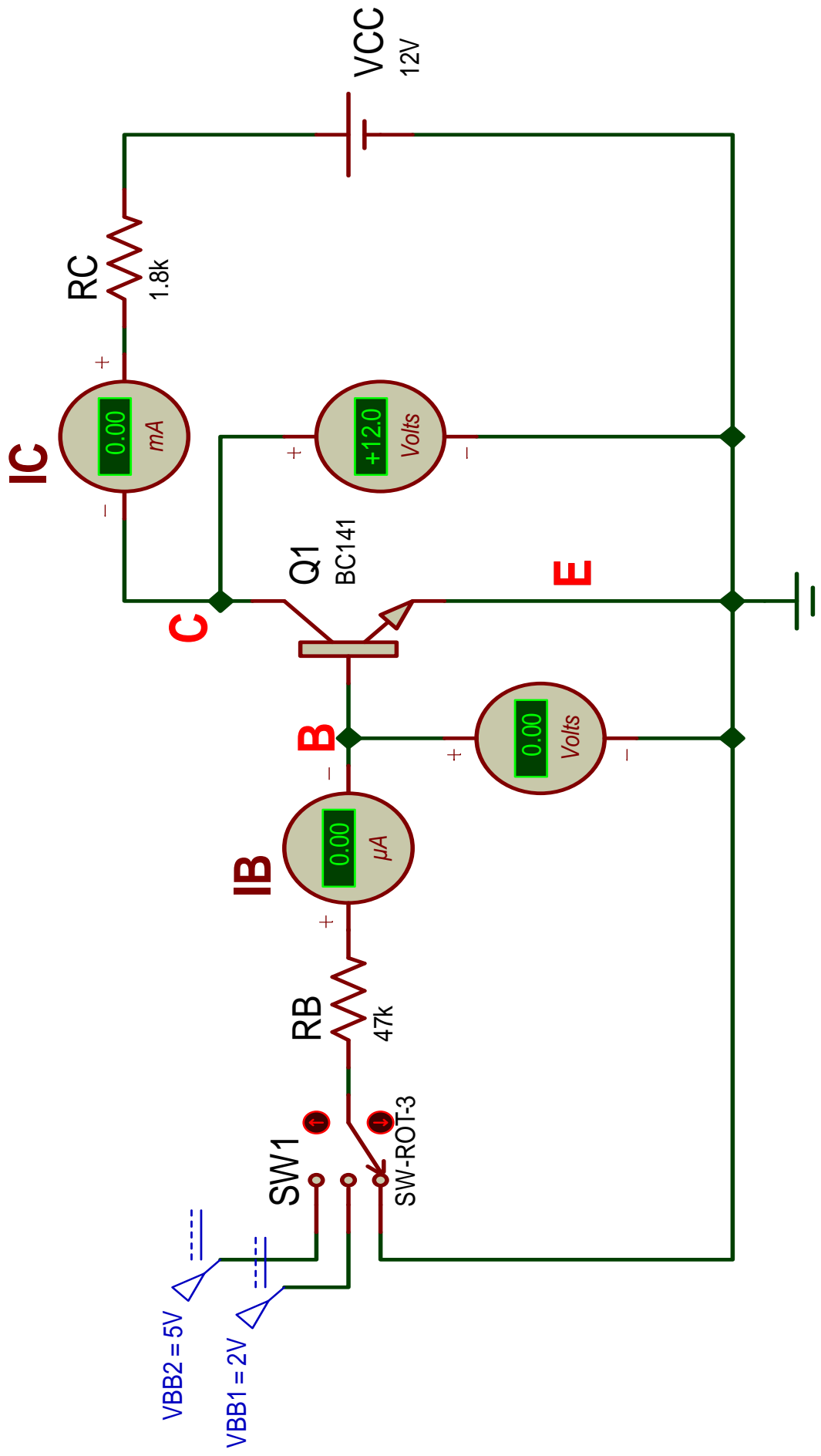
$$QOUT1 = (IC1 ; VCE1) = (3,41 [mA] ; 5,86 [V])$$



$$Q_{INsat} = (I_{Bsat} ; V_{BEsat}) = (91,3 [\mu A] ; 0,71[V])$$

SATURAZIONE $Q_{OUTsat} = (I_{Csat} ; V_{CEsat}) = (6,58 [mA] ; 0,16 [V])$

$$h_{FEsat} = 6580 / 91,3 = 72$$



QIN3 = (IB3 ; VBE3) = (0[uA] ; 0[V])

QOUT int = (0 [mA] ; 12 [V])

INTERDIZIONE

hFEint = 0

IL BJT COME INTERRUTTORE

In molteplici applicazioni il transistor BJT viene utilizzato in commutazione tra la zona di interdizione e quella di saturazione.

In questo caso il suo comportamento è quello di un **interruttore elettronico**, in cui il percorso **collettore - emettitore** del transistor può essere considerato equivalente ad un interruttore, il cui funzionamento è controllato dalla tensione tra il terminale di base e GND.

Con l' Emettitore a massa (Configurazione CE) e il Collettore a V_{cc} , se anche la Base viene portata a potenziale di terra, il BJT si **interdice** :

IB si annulla, così come IC, mentre la VCE diventa quasi uguale a Vcc.

Se invece la Base assume un potenziale abbastanza alto (alcuni Volt), il BJT **satura** :

IB raggiunge il valore max (I_{Bsat}), limitato da RB, anche la IC raggiunge il valore max (I_{csat}), limitato da RC, mentre la VCE diventa quasi zero.

IL BJT COME INTERRUTTORE

Si dimostra che il rapporto tra la corrente interrotta e inserita dal transistor, e la corrente necessaria per farlo funzionare è maggiore di 100.

Ciò spiega il grosso vantaggio di questo interruttore : per interrompere grandi correnti è sufficiente una corrente di polarizzazione molto più piccola.

Gli interruttori a transistor vengono utilizzati per la commutazione veloce, a breve e media distanza.

L'elemento di commutazione dello stadio a transistor è il **collegamento collettore - emettitore del transistor stesso**.

Tale collegamento deve prima essere ad alto valore ohmico, in modo da impedire la corrente di collettore - emettitore, poi il collegamento deve scendere a basso valore ohmico e consentire il flusso della corrente.

IL BJT COME INTERRUTTORE

Il transistor quindi deve passare dallo stato di interdizione allo stato di conduzione (figure 1 e 2).

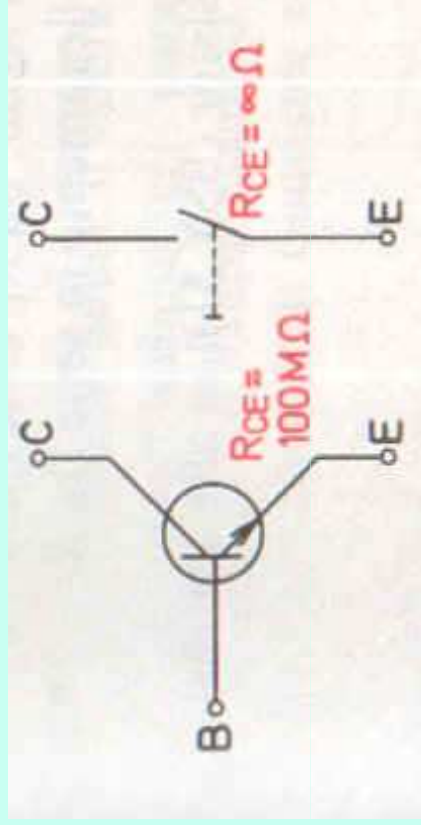


fig.1

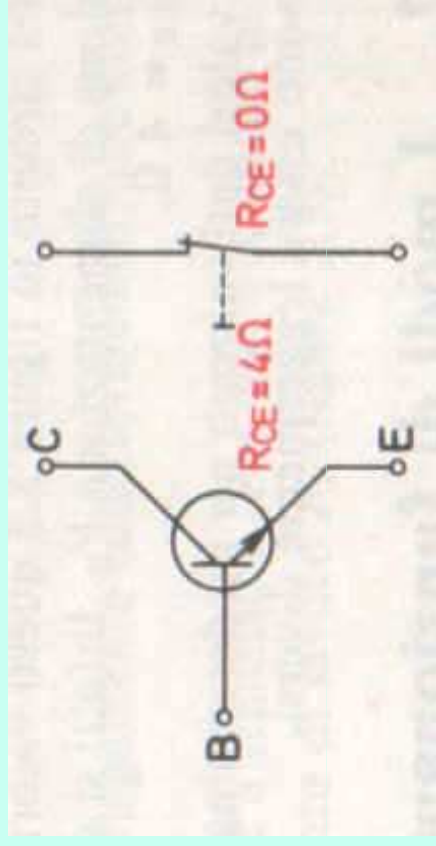


fig. 2

Il passaggio da uno stato all'altro è controllato dalla corrente di base o dalla tensione tra Base ed Emettitore.

Se si lascia aperto l'ingresso o si applica all'ingresso il potenziale della massa, la corrente di base **non** fluisce e praticamente neanche la corrente di collettore.

IL BJT COME INTERRUTTORE

La figura 3 mostra un esempio molto semplice di interruttore a transistor: il transistor non viene comandato direttamente dalla tensione V_{BE} , ma il comando è esercitato dalla resistenza R_B sulla base.

Nello stato di **interdizione** il transistor può presentare i seguenti parametri :

$$\mathbf{I_B = 0} \quad \mathbf{V_{BE} = 0} \quad \mathbf{R_{CE} = 100 \text{ [M}\Omega\text{]}} \quad \mathbf{I_C = 0} \quad \mathbf{V_{CE} = V_{CC} = 12 \text{ [V]}}$$

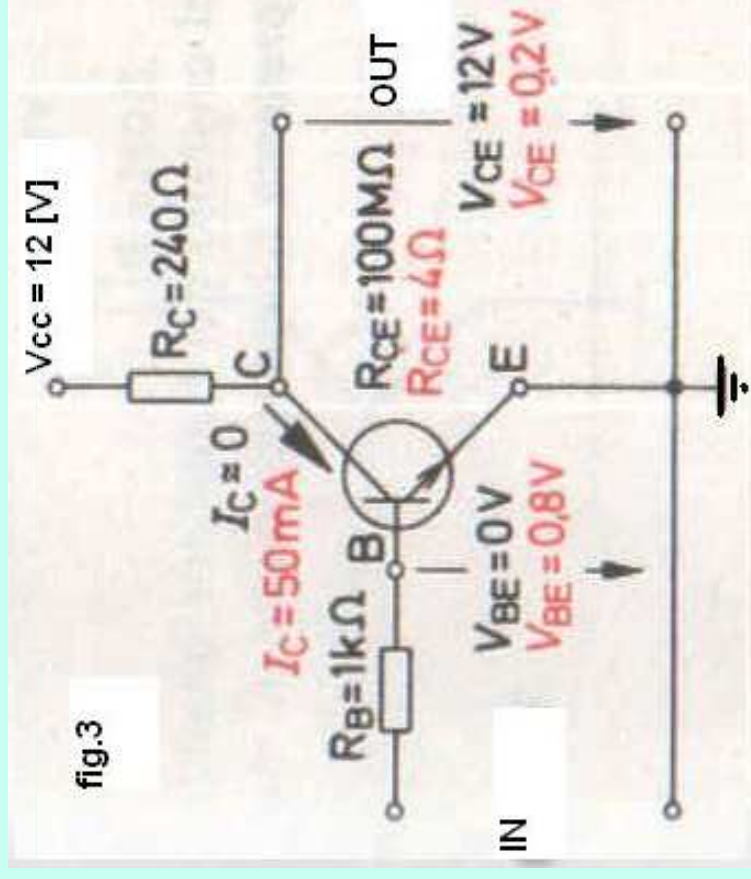
Se la base riceve una corrente di **1 mA**, il transistor entra in conduzione. Il collegamento collettore - emettitore scende a un basso valore ohmico e la tensione V_{ce} si riduce.

Nello stato di massima conduzione il transistor può presentare i seguenti parametri :

$$\mathbf{I_B = 1 \text{ mA}} \quad \mathbf{V_{BE} = 0,8 \text{ V}}$$

$$\mathbf{I_C = 50 \text{ mA}} \quad \mathbf{V_{CE} = 0,2 \text{ V}}$$

$$\mathbf{R_{CE} = 4 \text{ Ohm}}$$



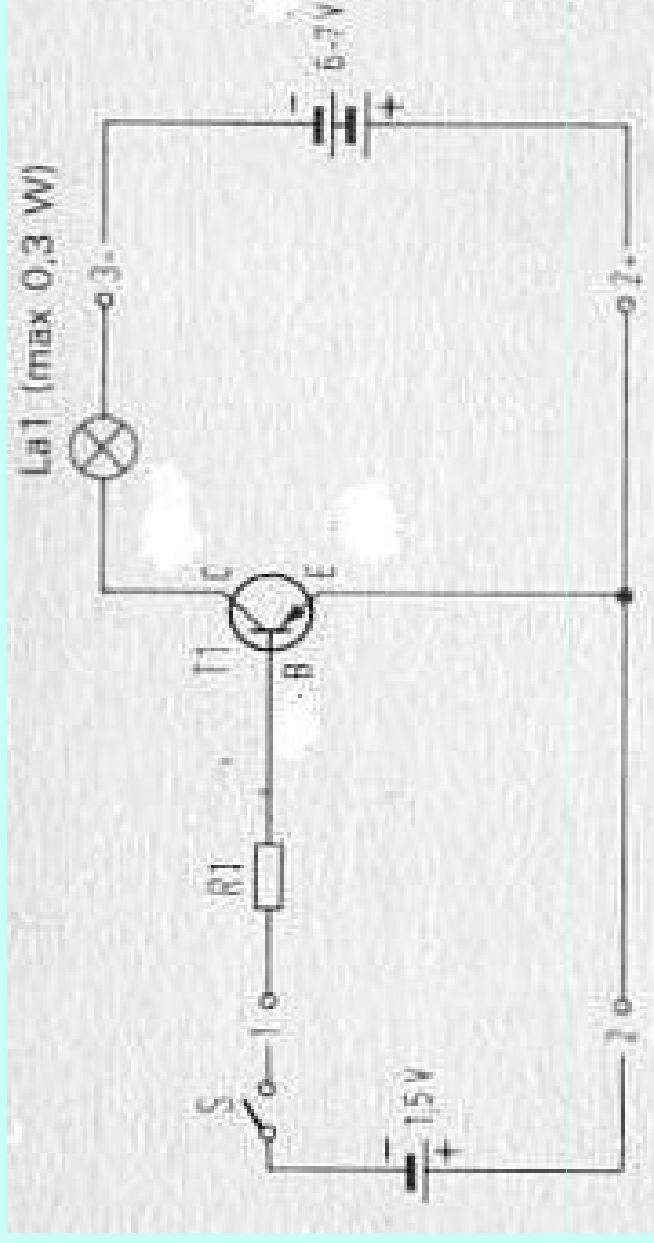
APPLICAZIONI DEL BJT ON - OFF

Interruttore per lampadine ad incandescenza.

- Di fronte al problema di accendere e spegnere una lampadina, saremmo tentati di pensare che un normale interruttore possa risolverlo in ogni caso in maniera più che soddisfacente. Ciò però non è vero, come dimostrano i seguenti ragionamenti.
Come ognuno di noi ha osservato, interrompendo correnti intense, sui contatti di un interruttore si vedono delle **scintille**, e perciò localmente si originano **altissime temperature**.
- In seguito a ciò hanno luogo diversi processi chimico - fisici a livello dei contatti, che lentamente si usurano; infatti gli **archi elettrici** che s'innescano determinano ogni volta una migrazione di particelle di materiale.
Un giorno l'interruttore sarà carbonizzato e non più in grado di assolvere il suo compito.
- Per questa ragione, per gli interruttori sensibili, si dà un limite superiore di corrente, oltre il quale l'interruttore non può funzionare, il cosiddetto <<**potere di interruzione**>>.
- Esistono interruttori che funzionano fino ad un massimo di **1 mA** (per esempio microrelè) e quindi non sono adatti come interruttori per lampadine: questi ultimi richiedono circa **50 mA**.
- Una possibile soluzione è l'uso del transistorore come interruttore.

Interruttore per lampadine ad incandescenza.

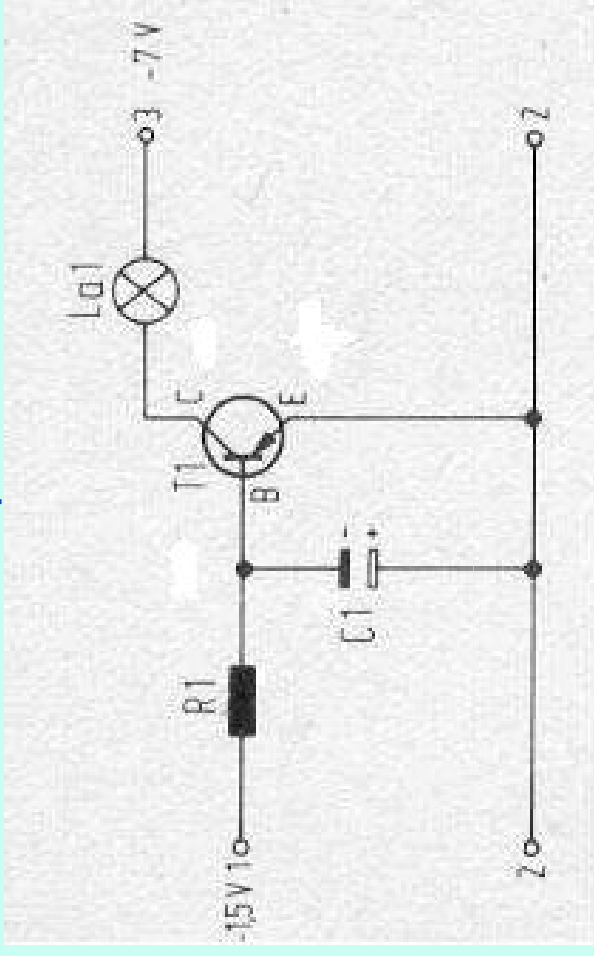
La fig. 2 mostra lo schema del circuito.



Attraverso il collettore, a transistor non interdetto, passa la corrente di 50 mA necessaria per l'accensione della lampadina. L'interruttore S interrompe la corrente del generatore da 1,5 V inserito sulla base, con la cui tensione polarizza il circuito d'ingresso del transistor facendolo andare in conduzione: ovviamente affinché la lampadina s'illumini normalmente è necessario che la resistenza emettitore - collettore di T1 sia prossima allo zero, ovvero che T1 lavori in << saturazione >>.

Interruttore per lampadine ad incandescenza

- Ogni volta che accendiamo una lampadina ad incandescenza, la sua vita diminuisce. Sarebbe vantaggioso, specie con lampade costose, riuscire ad accenderle lentamente o come si dice tecnicamente operando un **soft start**.
- Utilizzando il circuito di figura è possibile raggiungere lo scopo.



- E' noto che un condensatore impieghi un certo tempo per arrivare alla completa carica ; il resistore R1 accoppiato con C1 realizza un circuito RC, in cui il tempo necessario per far salire $v_{c1}(t)$ al **63%** della tensione applicata tra i morsetti 1 e 2 è dato dalla seguente formula, dove il τ viene chiamato <<costante di tempo>> : **$\tau = RC$**
- Dopo aver collegato la batteria da 1,5V, il condensatore si carica attraverso R1, mentre la tensione alla base cresce lentamente fino al valore della tensione di soglia, pari cioè a **0,7 volt**. Appena il valore della tensione anzidetta è raggiunto, la lampadina brilla di piena luce.

IL BJT COME AMPLIFICATORE

In regione attiva il BJT può funzionare come **amplificatore di segnale**.

Si definisce **amplificazione di tensione** il rapporto fra la tensione di uscita **Vout** e la tensione di ingresso **Vin** del dispositivo

Si definisce **amplificazione di corrente** il rapporto fra la corrente di uscita **Iout** e la corrente di ingresso **Iin** del dispositivo

Si definisce **amplificazione di potenza** il rapporto fra la potenza di uscita **Pout** e la potenza di ingresso **Pin** del dispositivo

RISPOSTA IN FREQUENZA DI UN AMPLIFICATORE

Un amplificatore ha un comportamento che, a causa della presenza di elementi reattivi (induttori, condensatori) nel circuito, varia al variare della frequenza.

La frequenza di taglio di un amplificatore è quella alla quale il modulo dell'amplificazione si riduce a $1/\sqrt{2} \approx 0,7$ del valore massimo.

Si definisce **banda passante** di un amplificatore l'intervallo di frequenze, comprese tra la frequenza di taglio inferiore e la frequenza di taglio superiore, in cui il guadagno è massimo e costante.

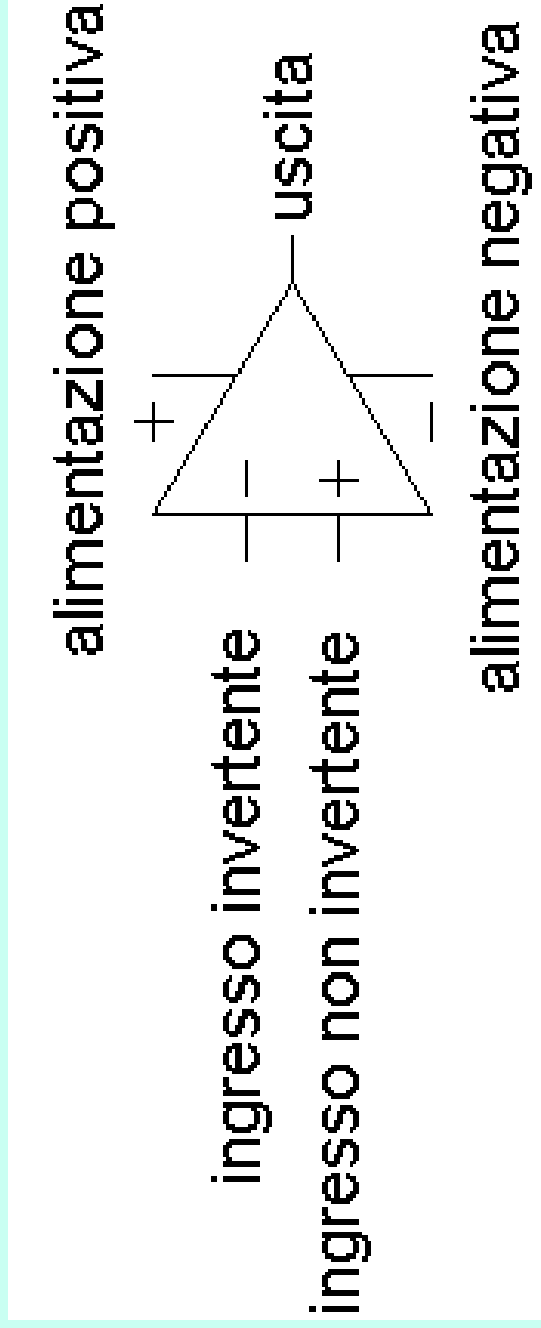
Per comprendere gli aspetti essenziali di questo fenomeno facciamo sempre riferimento alla configurazione ad emettitore comune.

AMPLIFICATORE OPERAZIONALE

L'amplificatore operazionale è un componente elettronico fondamentale, utilizzato come elemento attivo nella maggior parte delle applicazioni analogiche.

Viene realizzato in forma integrata con ingombro molto ridotto e costi limitati.

Il simbolo grafico è il seguente :



AMPLIFICATORE OPERAZIONALE

Un amplificatore operazionale ideale presenta le seguenti caratteristiche :

- Guadagno (differenziale) di tensione, ad anello aperto $A_d = \infty$
- Resistenza di ingresso $R_i = \infty$
- Resistenza di uscita $R_o = 0$
- Banda passante $BW = \infty$

Un amplificatore operazionale necessita quasi sempre di un'alimentazione di tipo duale $+V$ e $-V$

AMPLIFICATORE OPERAZIONALE

Nonostante gli amplificatori operazionali realmente disponibili abbiano caratteristiche non coincidenti con quelle del modello ideale, il loro comportamento è approssimabile con errore accettabile, perlomeno per le applicazioni che saranno esaminate durante queste lezioni, con quello del modello ideale.

L'escursione della tensione di uscita dipende dal valore delle tensioni di alimentazione.

Infatti nei casi reali tale escursione è limitata tra le tensioni di saturazione $+V_{sat}$ e $-V_{sat}$ che valgono circa il 90 % della tensione di alimentazione.

AMPLIFICATORE OPERAZIONALE AD ANELLO APERTO

Se utilizzo il dispositivo in anello aperto non posso avere un comportamento lineare.

Il guadagno è talmente elevato che anche un piccolo valore di tensione applicata tra gli ingressi dell'operazionale, provoca la sua saturazione.

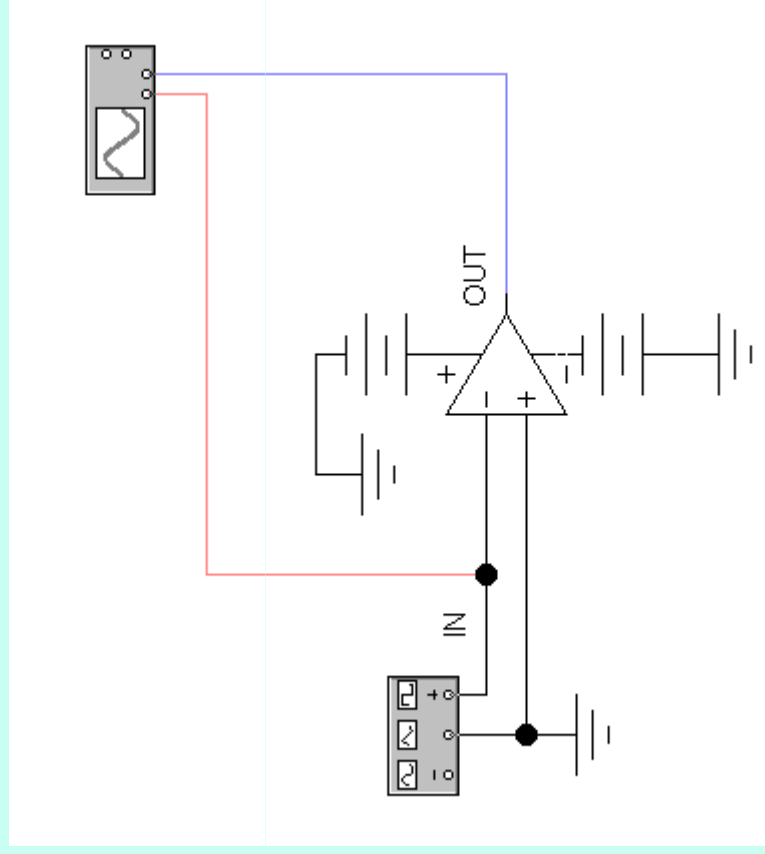
La tensione di uscita:

assume il valore $+V_{sat}$ se prevale la tensione sull'ingresso non invertente

assume il valore $-V_{sat}$ se prevale la tensione sull'ingresso invertente

Questo rende, pertanto, la configurazione in anello aperto inutilizzabile per la realizzazione di amplificatori e circuiti lineari in genere.

AMPLIFICATORE OPERAZIONALE IN ANELLO APERTO



APPLICAZIONI LINEARI

Per realizzare degli amplificatori o dei circuiti in grado di effettuare elaborazioni di tipo lineare sui segnali di ingresso, l'amplificatore operativo deve essere inserito all'interno di reti elettriche opportune, dando luogo a circuiti applicativi con i quali si possono sfruttare completamente le potenzialità del dispositivo.

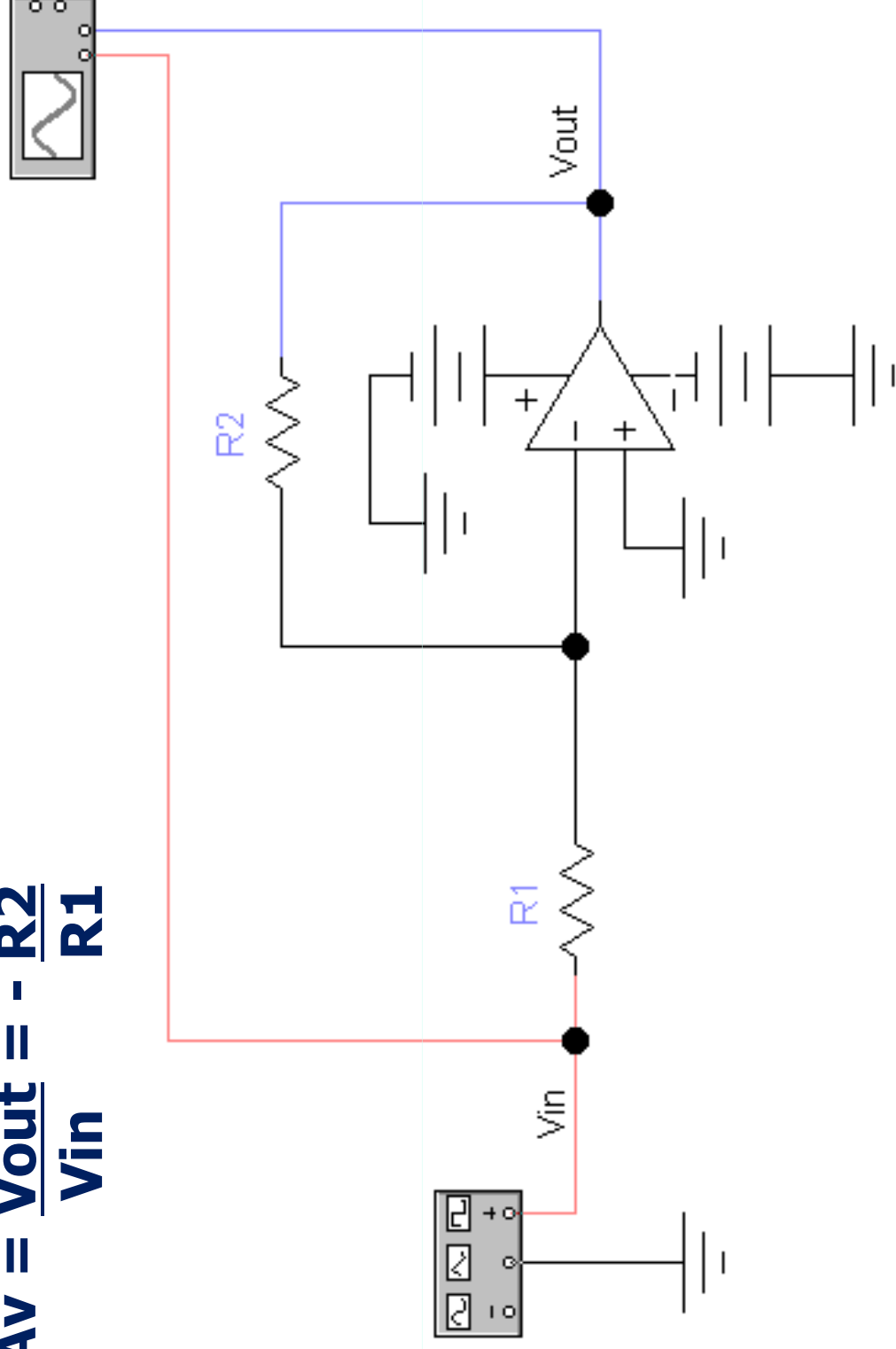
Per esaminare i circuiti lineari successivi, terremo conto delle seguenti considerazioni che derivano dalle caratteristiche tipiche degli amplificatori operazionali.

Il notevole valore dell'amplificazione in anello aperto, nel caso ideale infinito, implica che la differenza di potenziale fra i due ingressi del dispositivo, nelle applicazioni lineari che considereremo, sia di valore trascurabile; di conseguenza assumeremo che tra i due ingressi del dispositivo esista un "corto circuito virtuale".

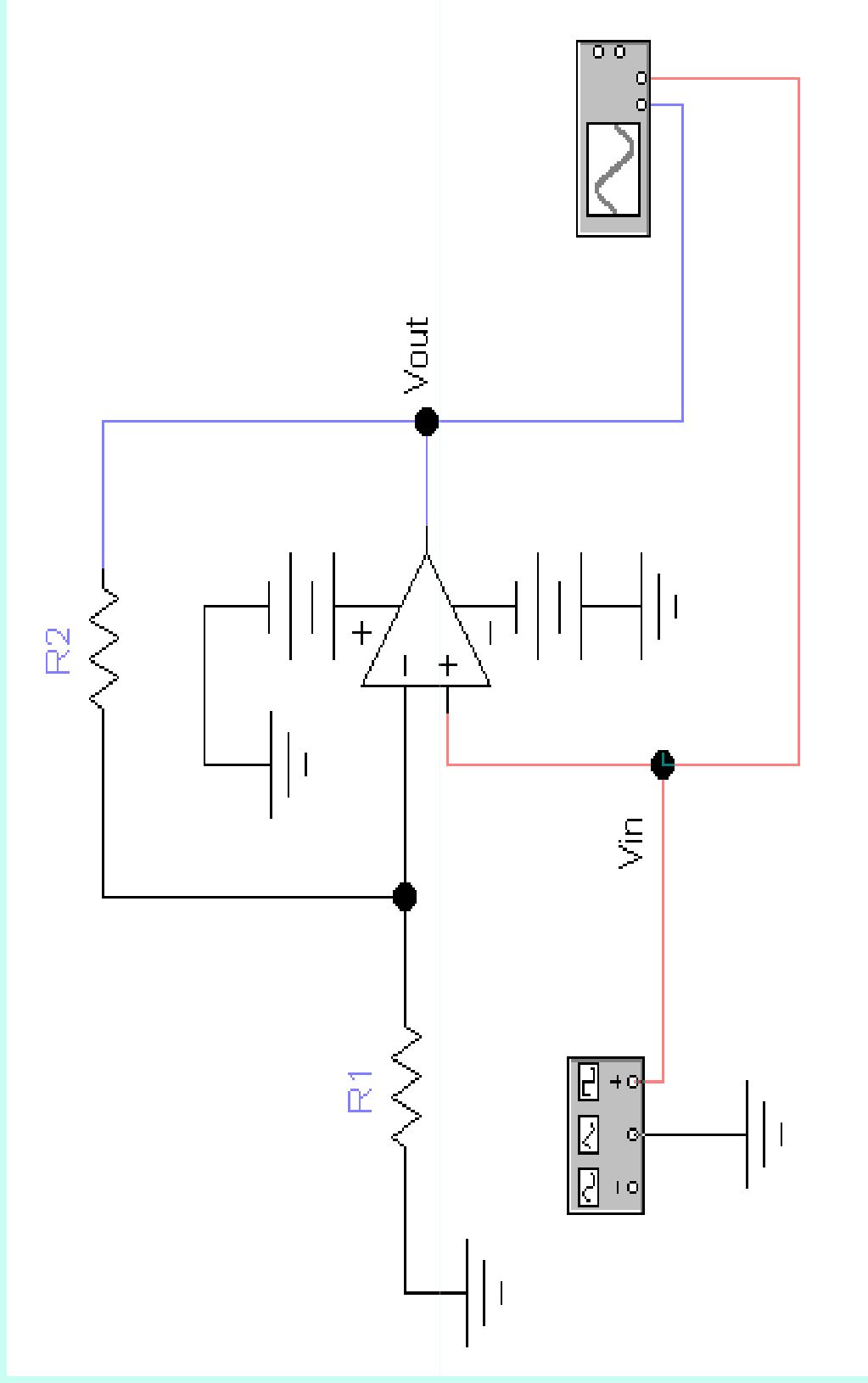
Il notevole valore della resistenza di ingresso del dispositivo, nel caso ideale infinito, implica che le **correnti di ingresso siano di valore trascurabile**; di conseguenza assumeremo tali correnti di valore uguale a zero.

AMPLIFICATORE INVERTENTE

$$A_v = \frac{V_{out}}{V_{in}} = - \frac{R_2}{R_1}$$

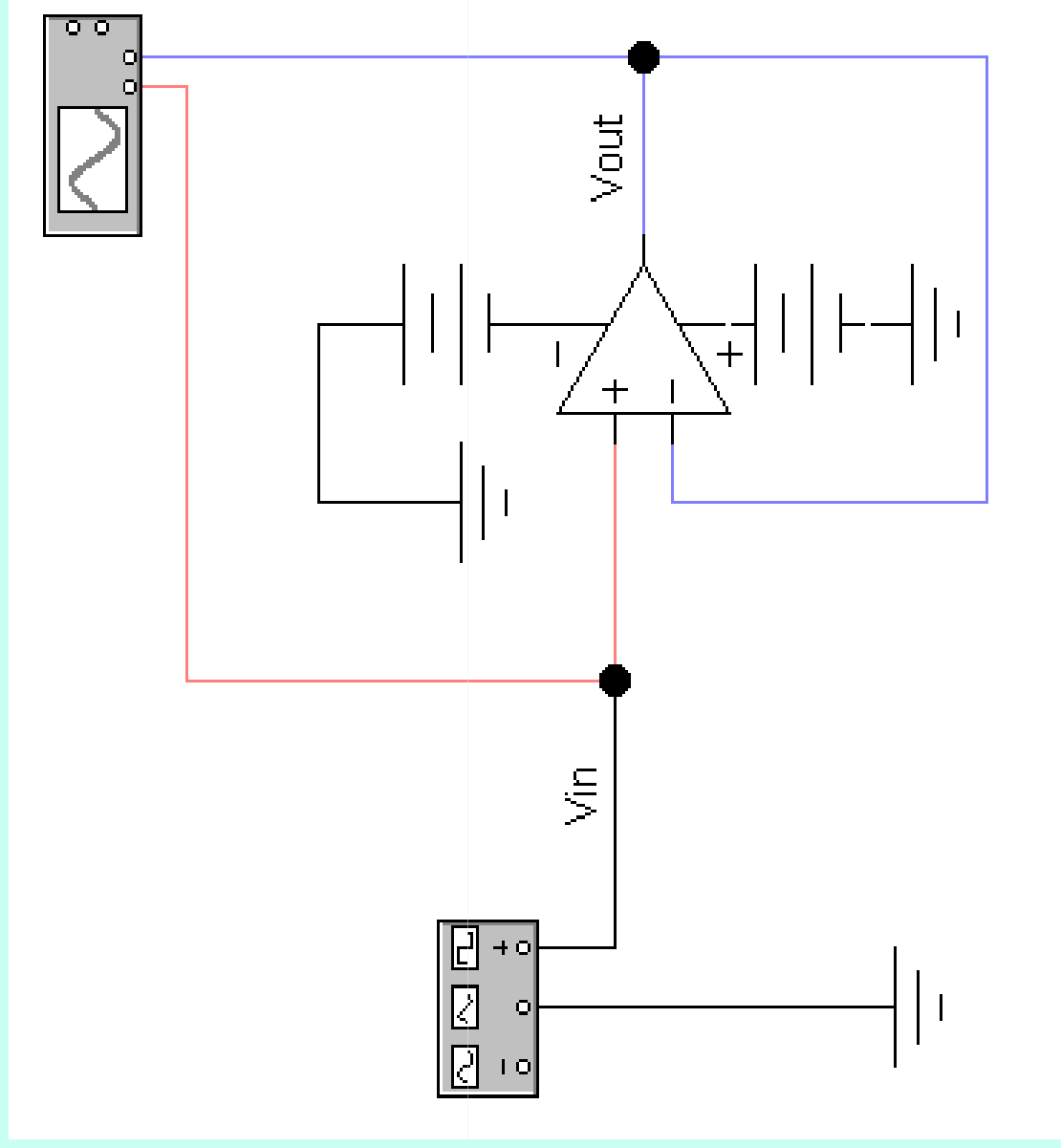


AMPLIFICATORE NON INVERTENTE

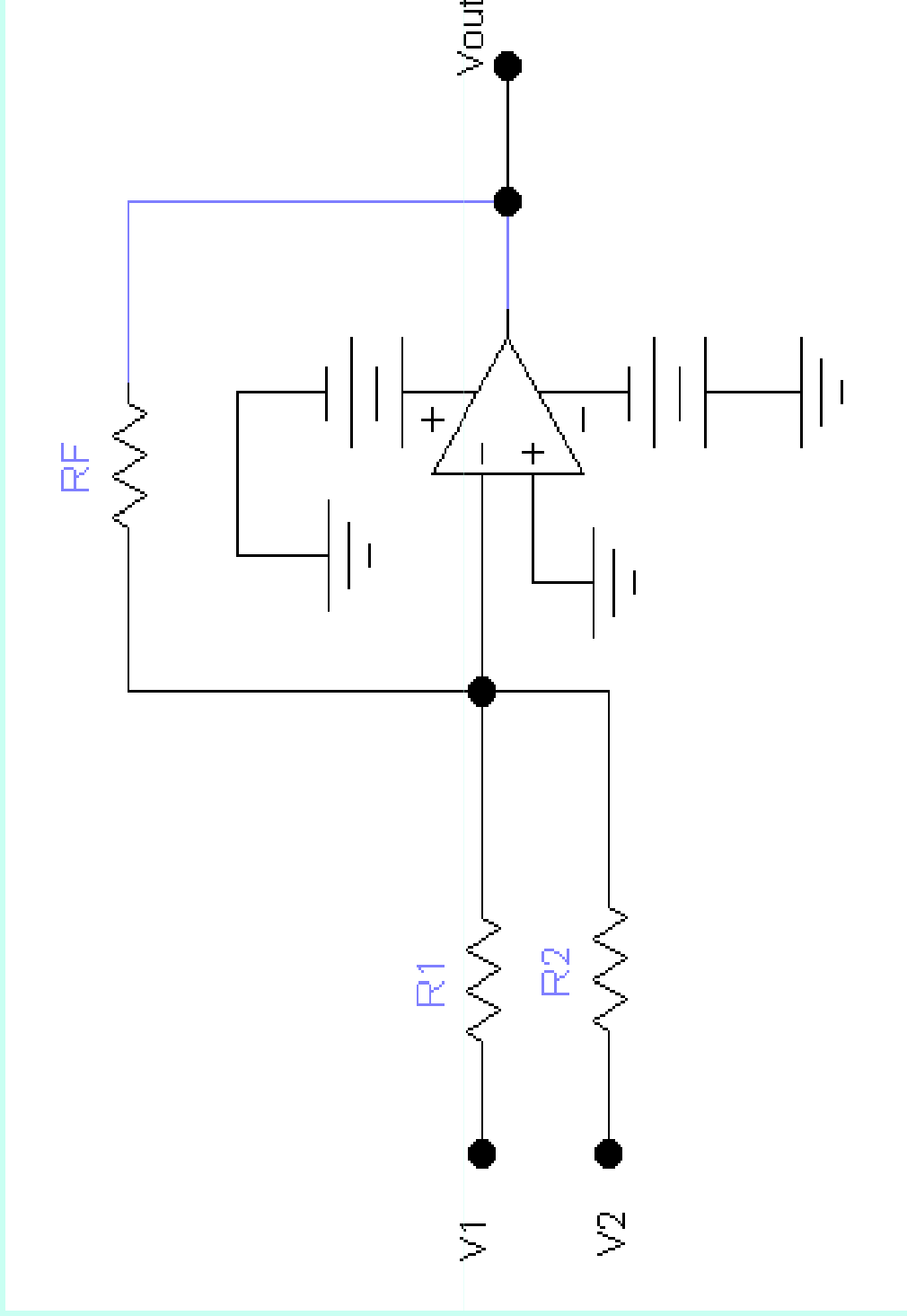


$$A_v = \frac{V_{out}}{V_{in}} = 1 + \frac{R_2}{R_1}$$

INSEGUITORE DI TENSIONE

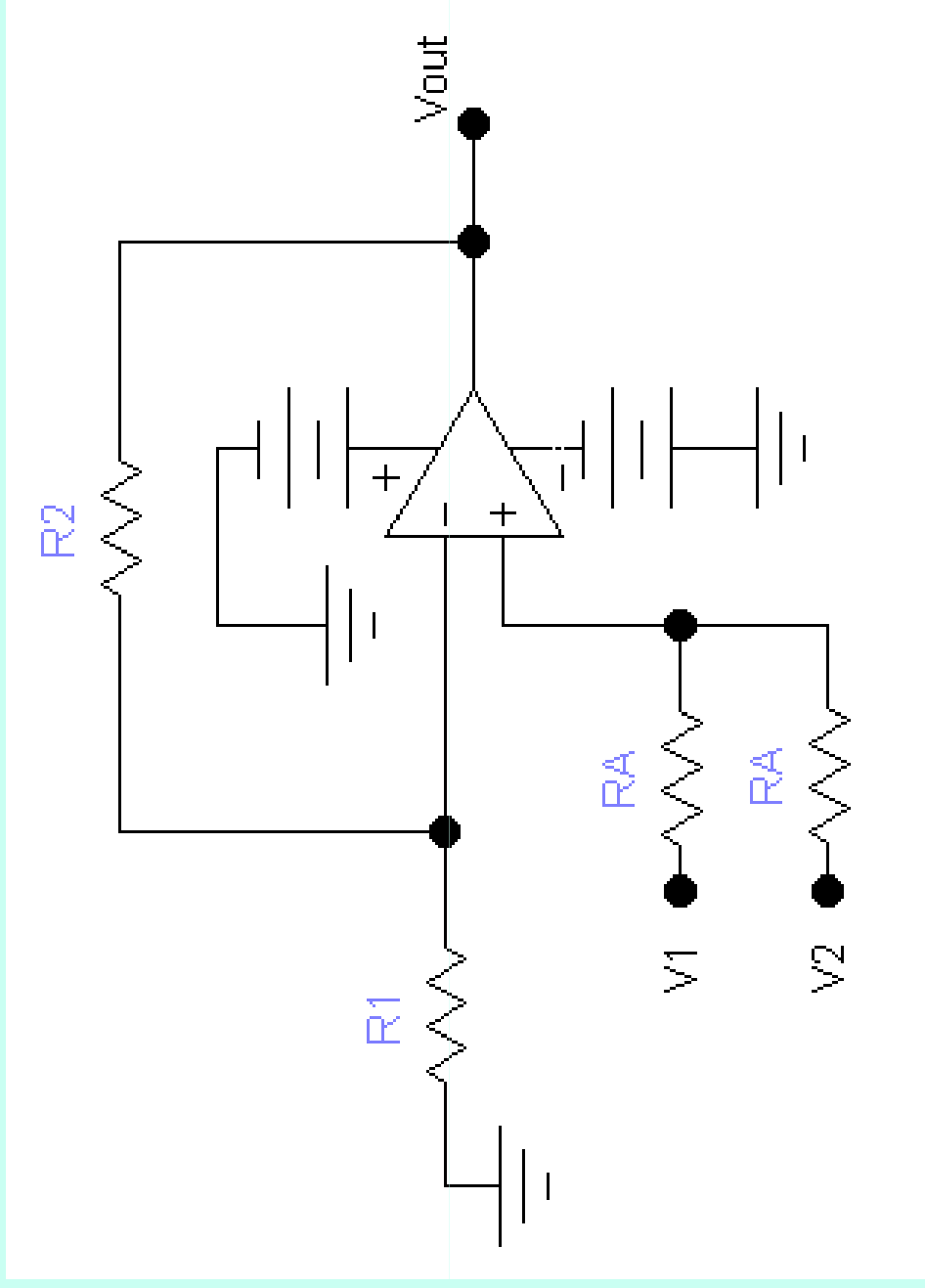


SOMMATORE INVERTENTE



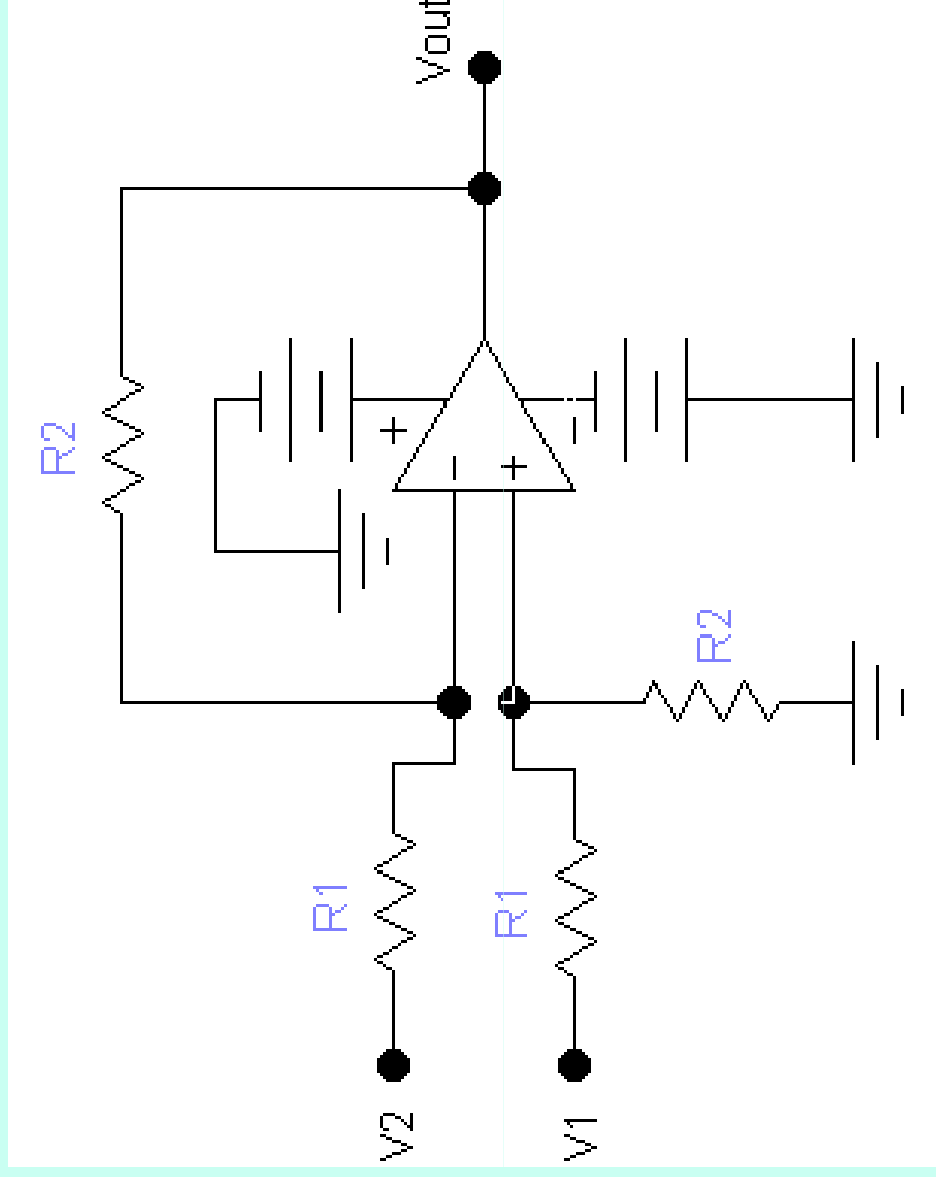
$$V_{out} = - \frac{R_F}{R_1} V_1 - \frac{R_F}{R_2} V_2 = - \frac{R_F}{R_1} (V_1 + V_2)$$

SOMMATORE NON INVERTENTE



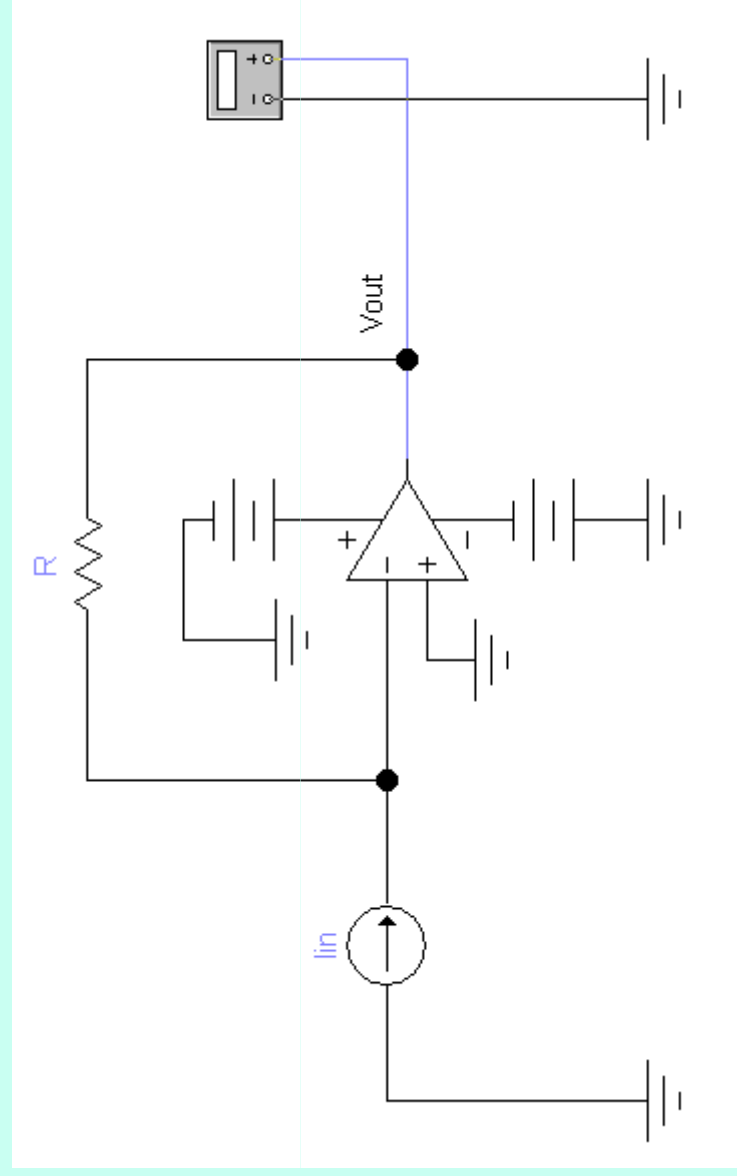
$$V_{out} = \frac{(R1 + R2)(V1 + V2)}{2R1}$$

AMPLIFICATORE DIFFERENZIALE



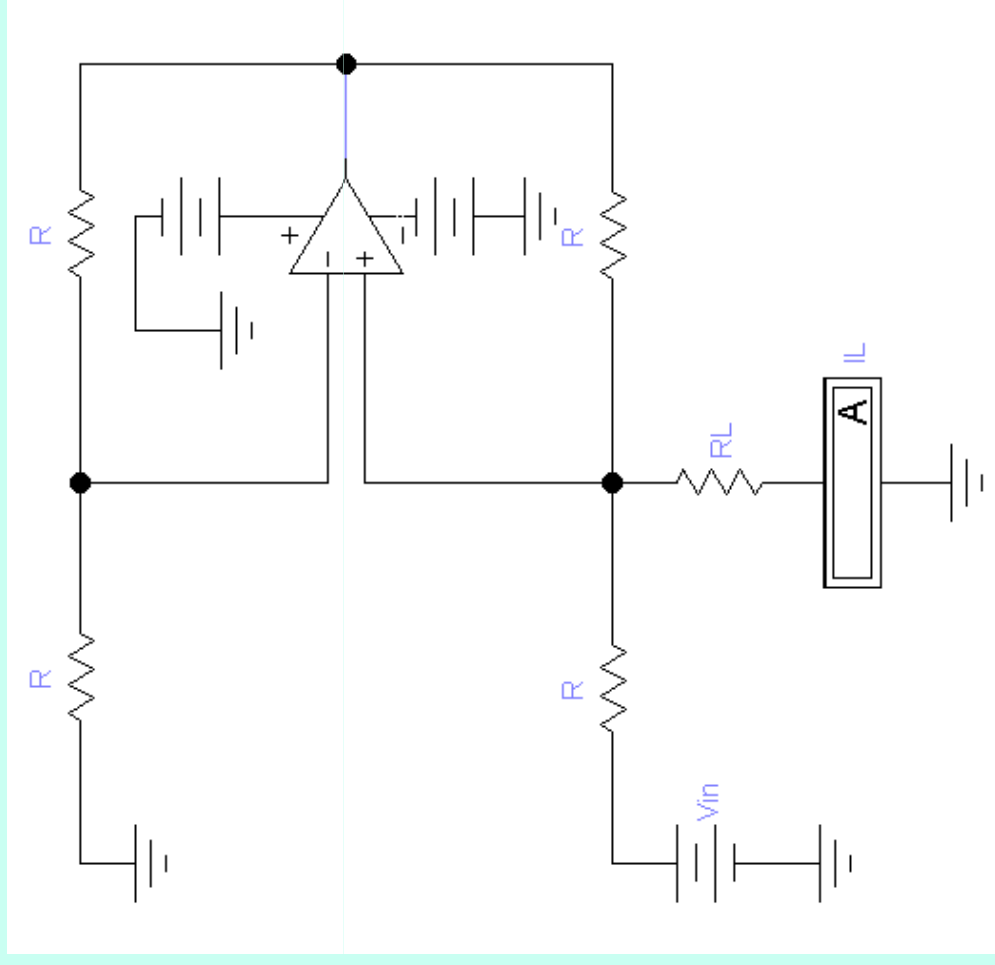
$$V_{out} = \frac{R_2}{R_1} (V_1 - V_2)$$

CONVERTITTORE CORRENTE-TENSIONE



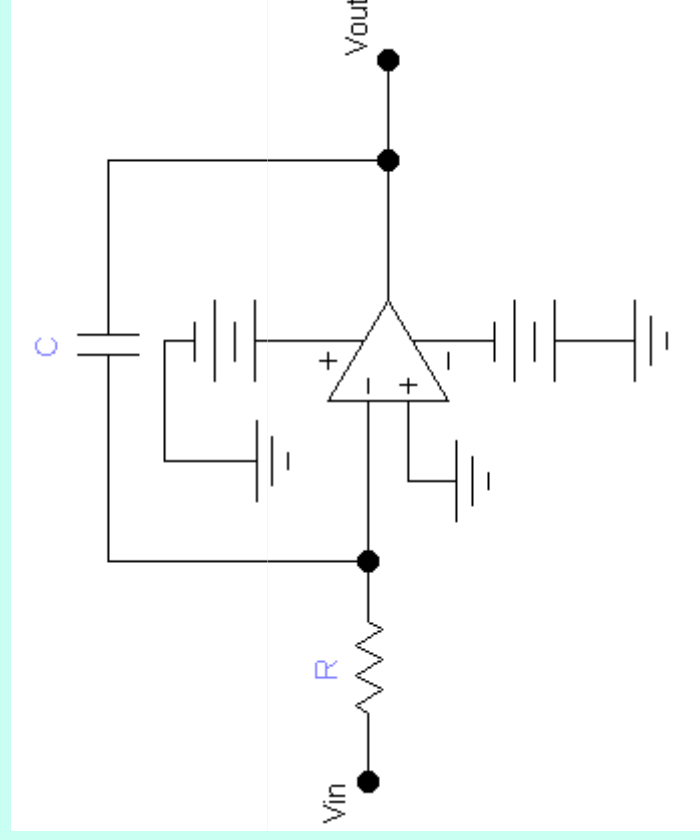
$$V_{out} = -i_{in}R$$

CONVERTITTORE TENSIONE-CORRENTE



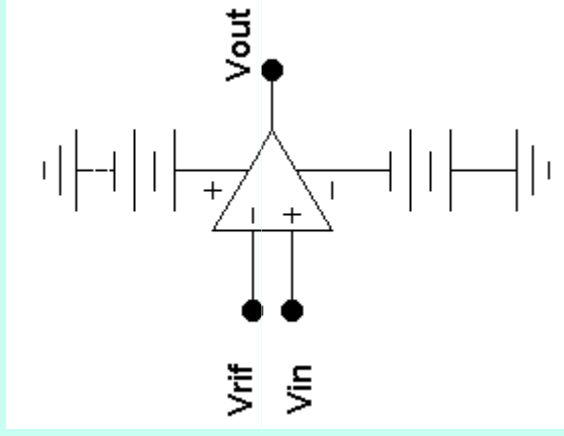
$$I_L = \frac{V_{in}}{R}$$

CIRCUITO INTEGRATORE

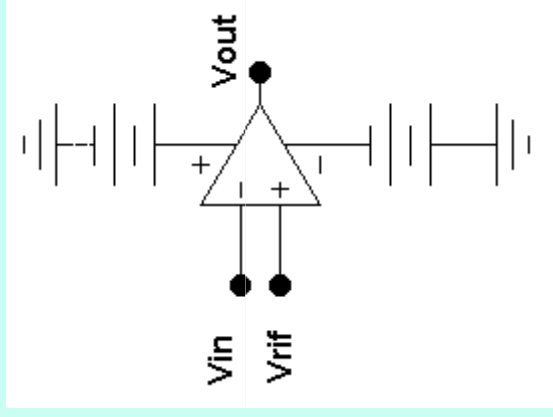


$$V_{out} = - \frac{1}{RC} \int V_{in}(t) dt$$

COMPARATORE

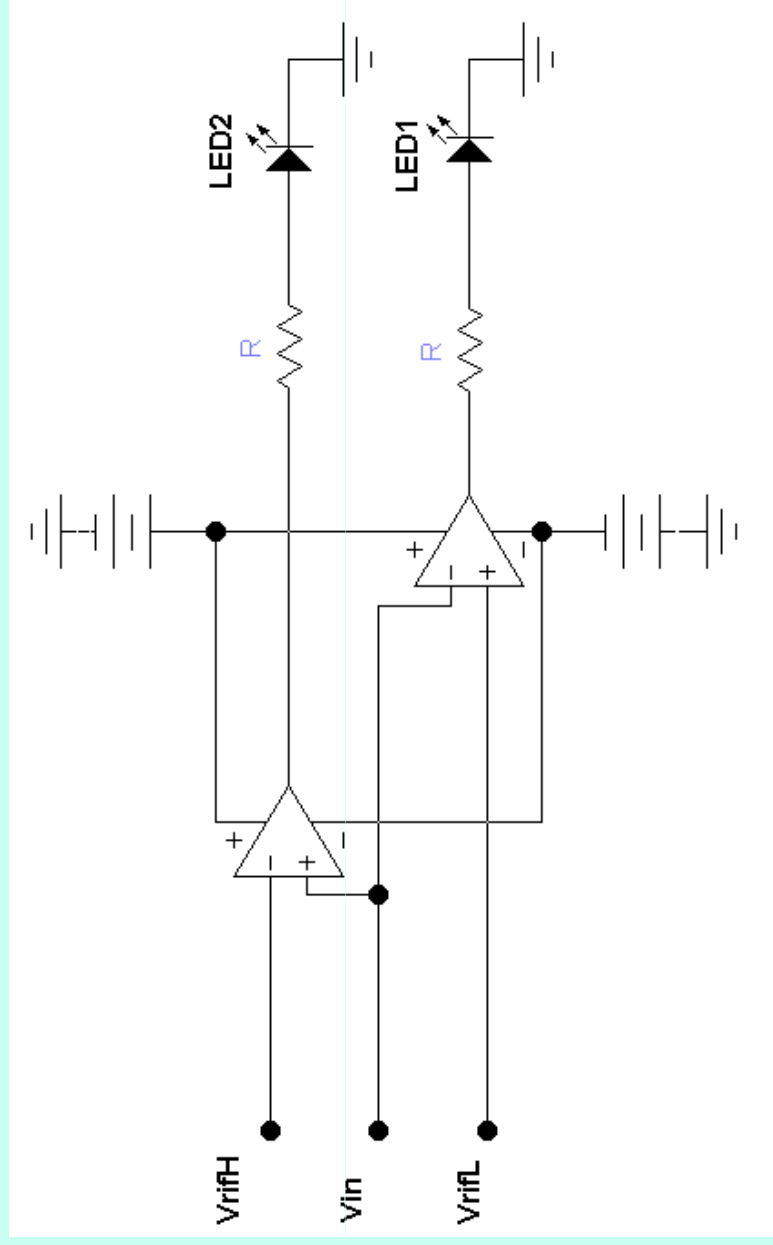


$V_{in} < V_{rif}$ $V_{out} = -V_{sat}$
 $V_{in} > V_{rif}$ $V_{out} = +V_{sat}$



$V_{in} < V_{rif}$ $V_{out} = +V_{sat}$
 $V_{in} > V_{rif}$ $V_{out} = -V_{sat}$

COMPARATORE A FINESTRA



$V_{in} < V_{rifL}$

LED1 ON

LED2 OFF

$V_{rifL} < V_{in} < V_{rifH}$

LED1 OFF

LED2 OFF

$V_{in} > V_{rifH}$

LED1 OFF

LED2 ON