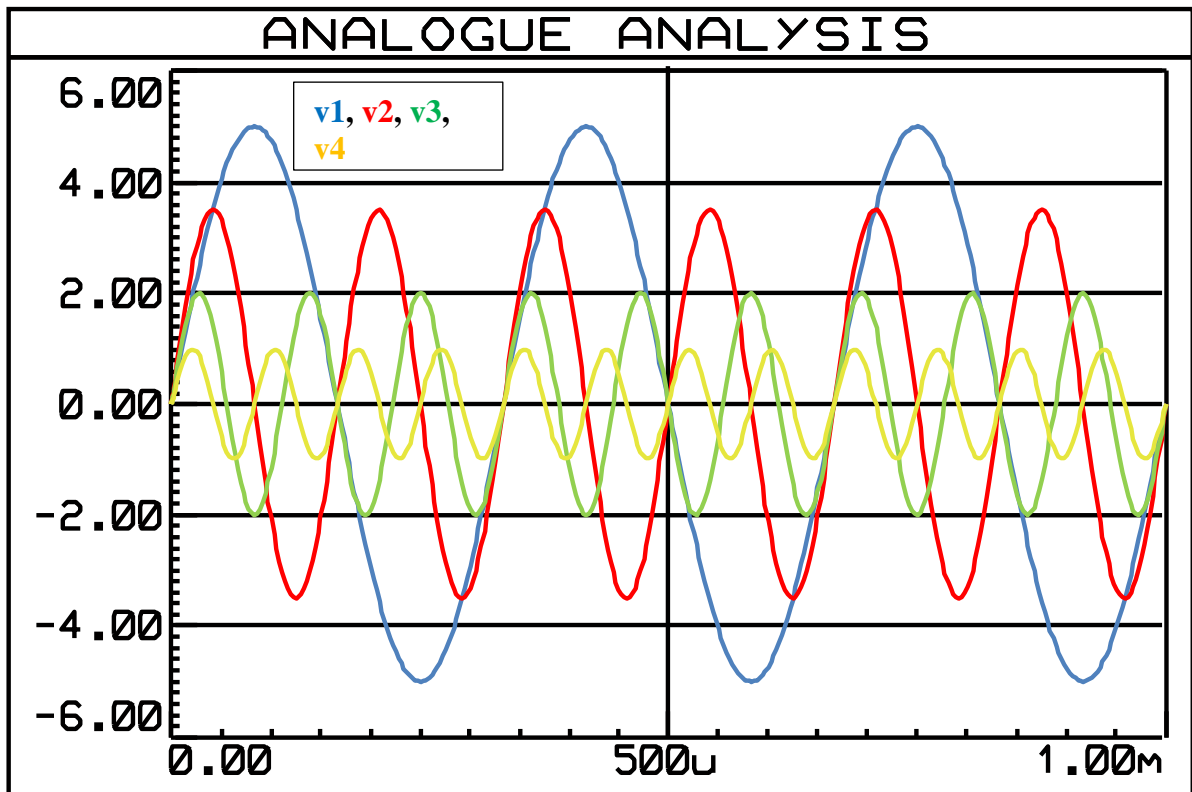
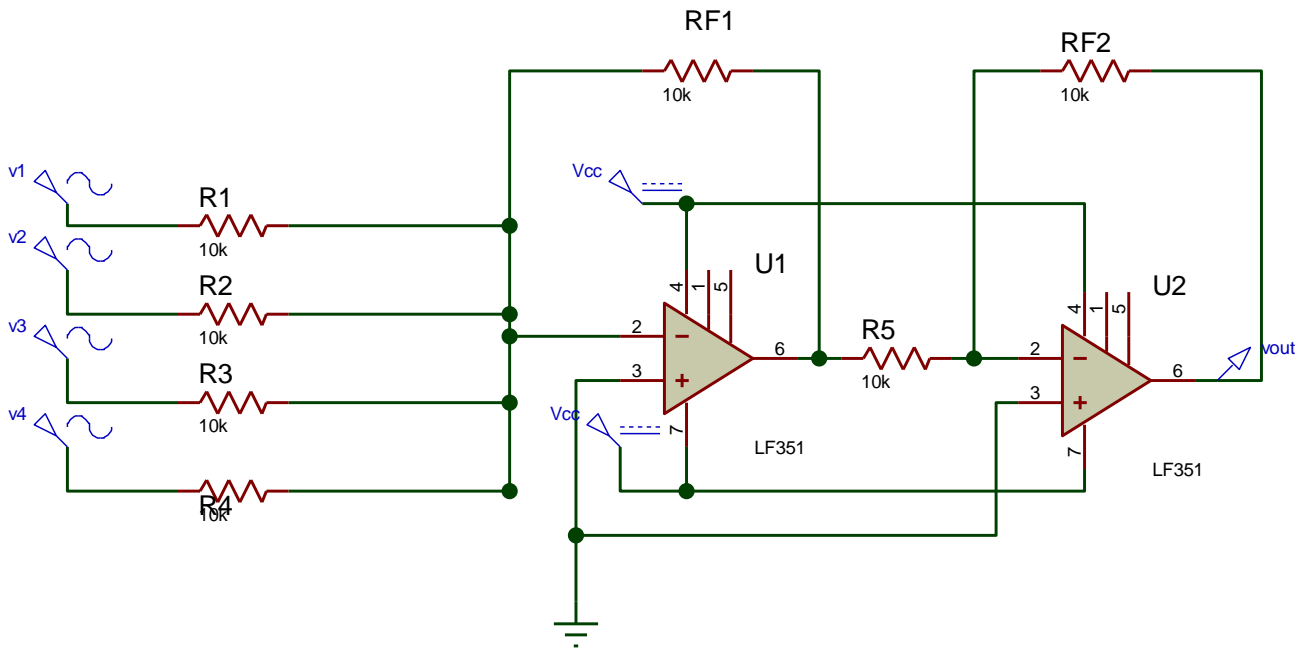


SOLUZIONE

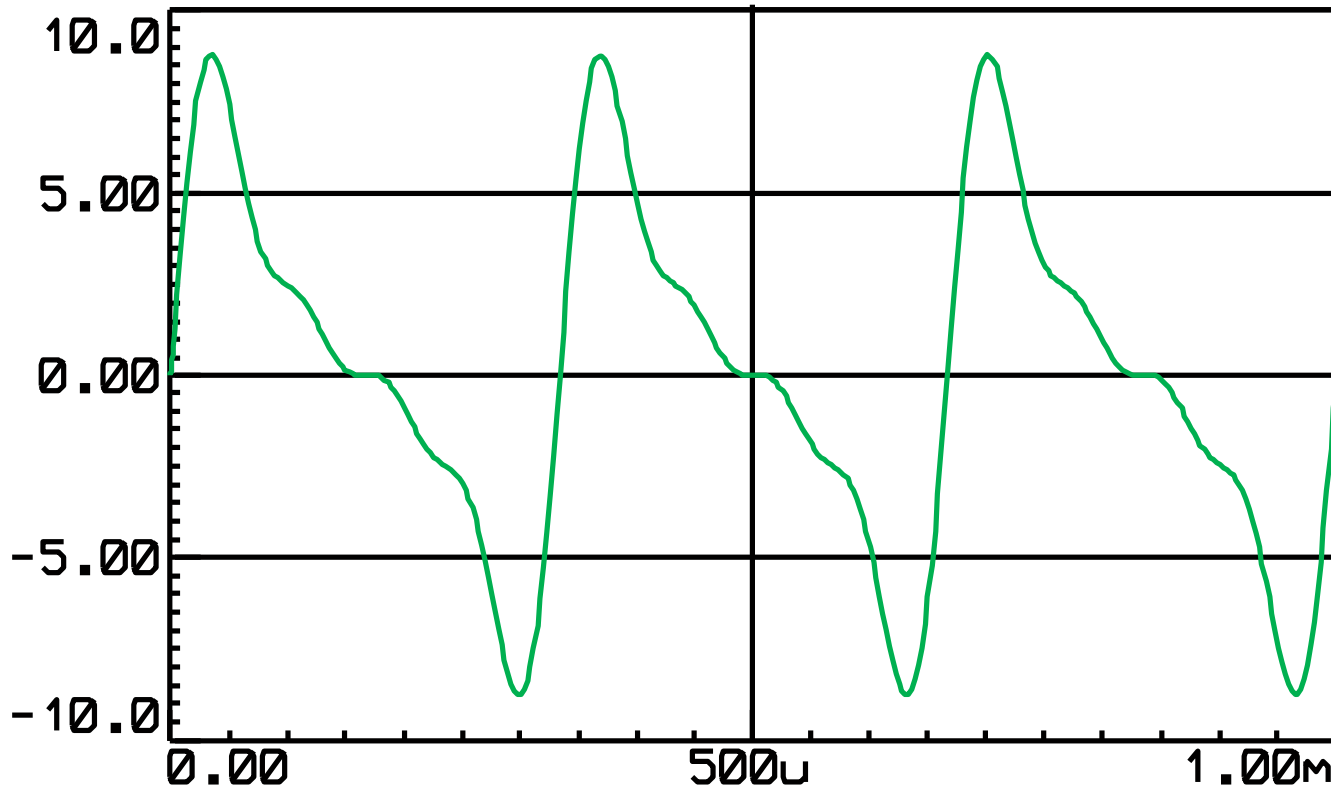
1) Schema circuitale : Sommatore invertente + A. invertente di tensione (entrambi con $G = -1$)



Componenti armoniche dello spettro del segnale periodico v_{out}

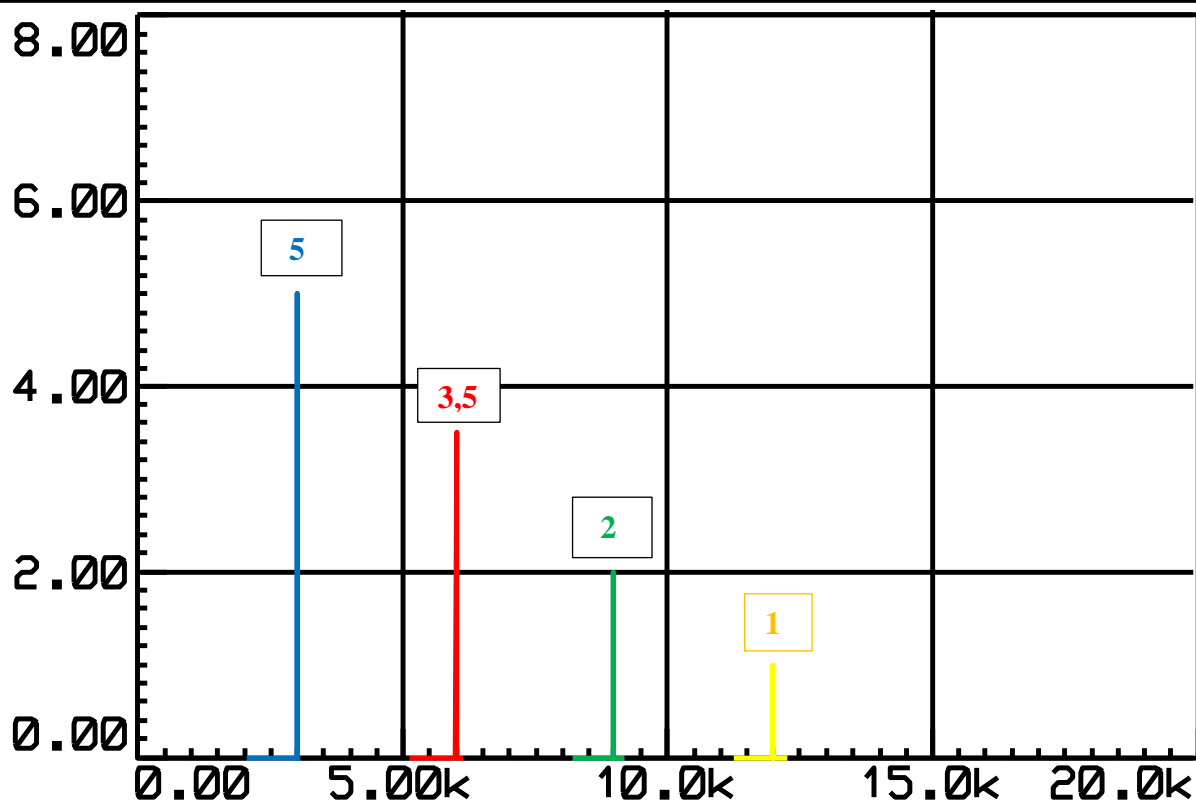
$$v_{out}(t) = 5\sin(2\pi \cdot 3000 \cdot t) + 3,5\sin(2\pi \cdot 6000 \cdot t) + 2\sin(2\pi \cdot 9000 \cdot t) + 1\sin(2\pi \cdot 12000 \cdot t) \quad [V]$$

ANALOGUE ANALYSIS



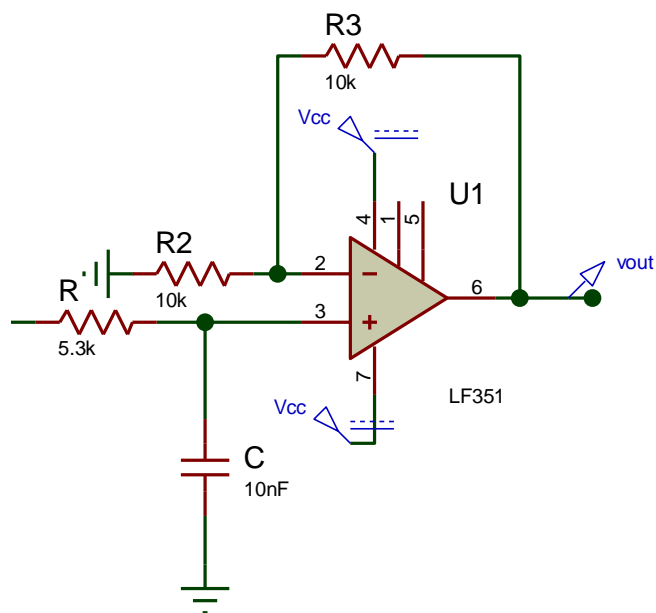
Segnale periodico di uscita

FOURIER ANALYSIS



2. Realizzare un Filtro Attivo RC Passa Basso NON invertente del 1° ordine :

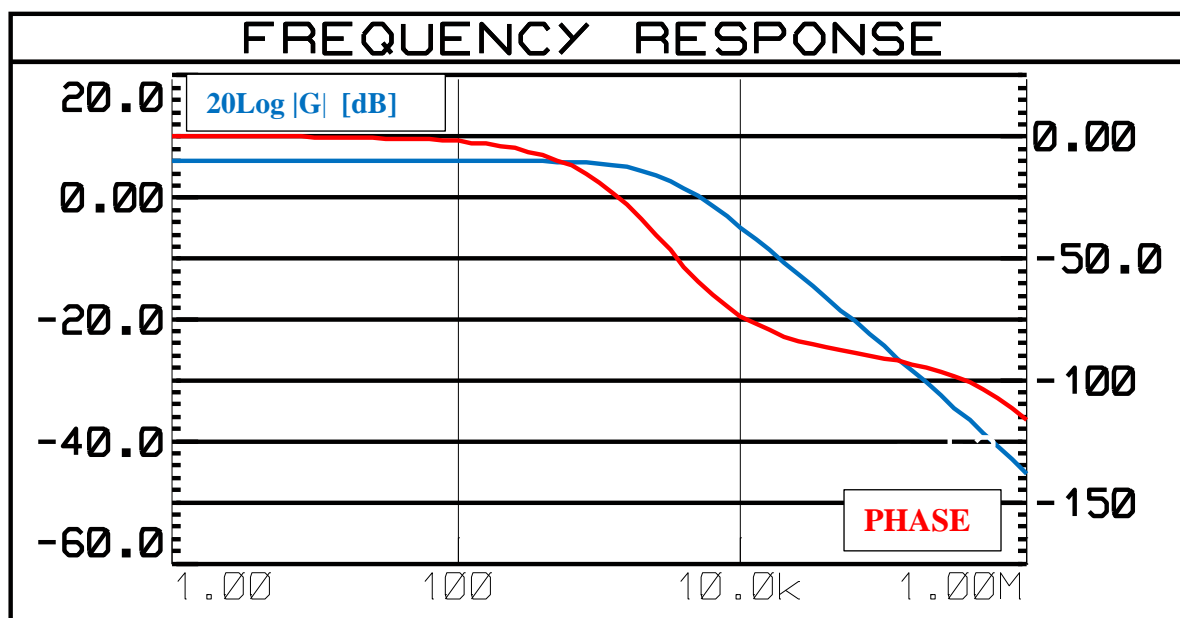
a) disegnare lo schema



b) dimensionare i componenti in modo che $G_{LF} = 6$ [dB], $f_t = 3000$ [Hz]

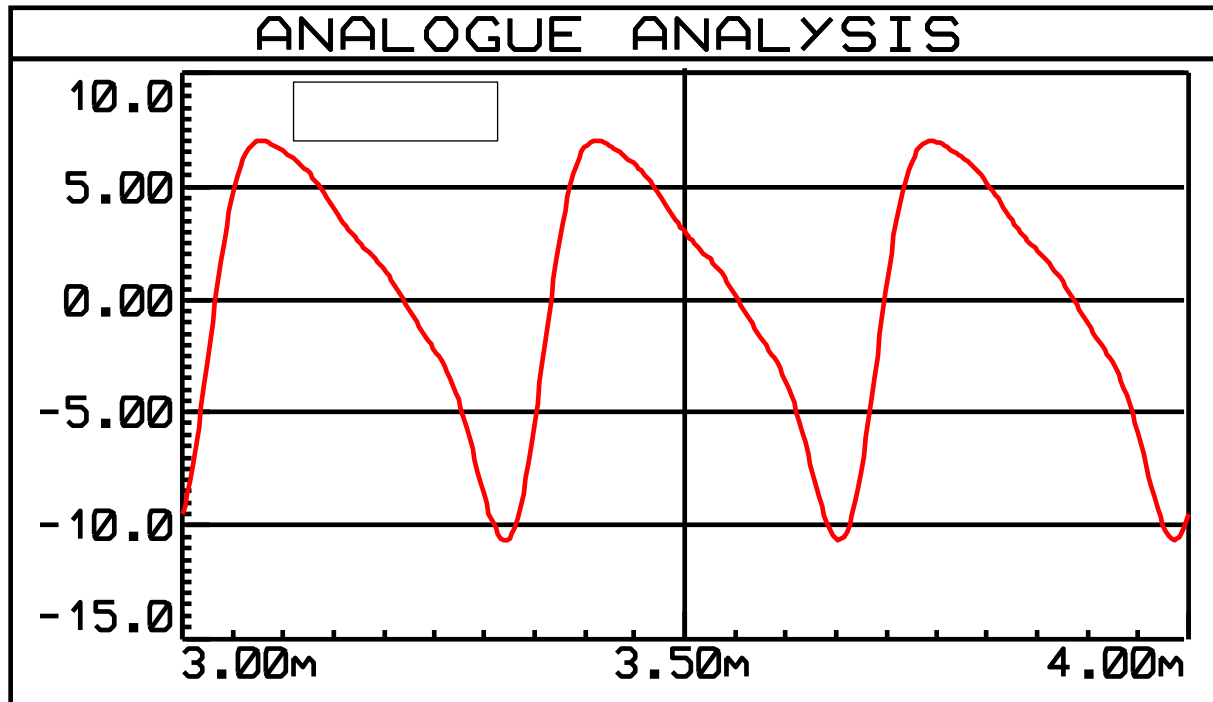
- $f_t = 1 / 2\pi RC$ >>>> pongo $C = 10$ [nF] >>>> $R = 5,3$ [KΩ]
- $G_{LF} = 6$ dB >>> $G_{LF} = 1 + R3 / R2$ >>>> $R2 = R3 = 10$ [KΩ]

c) ottenere i Grafici di Bode, Modulo e Fase, del Guadagno del filtro



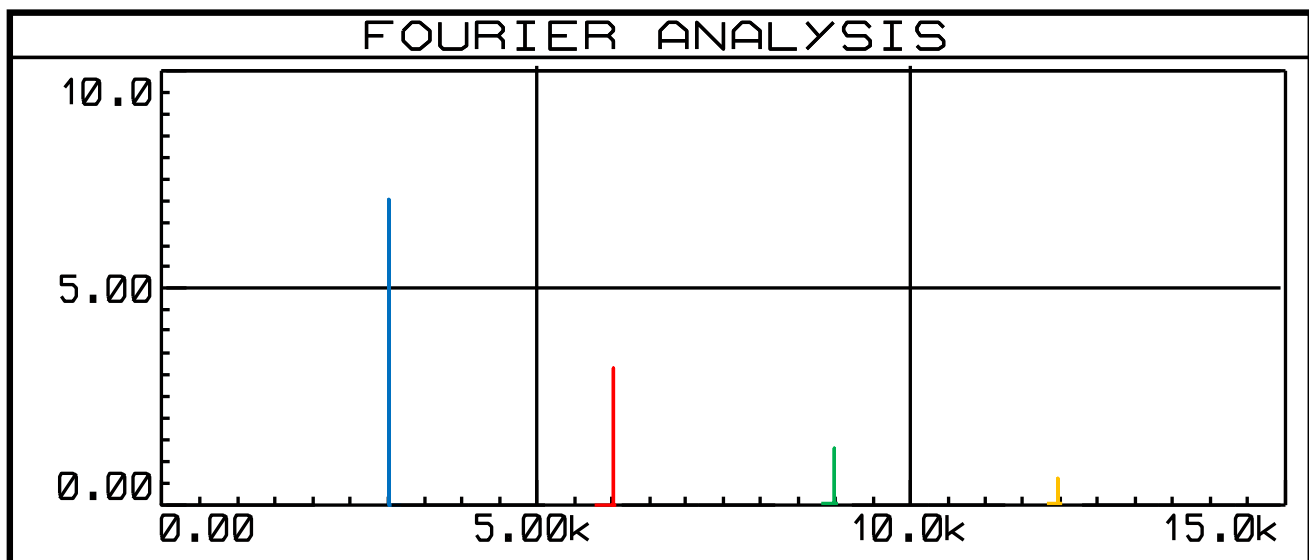
$$\bar{G}(j\omega) = \frac{1}{1 + j\omega RC} * (1 + R3 / R2)$$

- d) effettuare la simulazione analogica del segnale in uscita al filtro, dando in ingresso il segnale ricostruito al punto 1)



Segnale in uscita al Filtro attivo PB RC del 1° ordine

- e) effettuare la simulazione di Fourier del segnale in uscita al filtro



Spettro di Fourier segnale in uscita al Filtro

$$U_3(OP) \approx 7\sin(2\pi \cdot 3000 \cdot t) + 3,1\sin(2\pi \cdot 6000 \cdot t) + 1,3\sin(2\pi \cdot 9000 \cdot t) + 0,5\sin(2\pi \cdot 12000 \cdot t) \quad [V]$$