

AMPLIFICATORE OPERAZIONALE

E' il componente fondamentale dell'elettronica lineare e ha caratteristiche molto vicine a quelle dell'amplificatore di tensione ideale, che sono:

CARATTERISTICHE IDEALI

- 1- **Ad** : guadagno ad anello aperto tendente all'infinito
- 2- **Rin** : resistenza d'ingresso che tende a infinito
- 3- **Rout** : resistenza d'uscita che tende a zero
- 4- **Bw** : banda passante da frequenza zero a infinito
- 5- **SR** ; Slew rate , cioè max velocità di variazione di V_{out} , tendente a infinito

CARATTERISTICHE REALI

- 1- guadagno A_d molto alto [$>10^5$]
- 2- R_{in} molto grande qualche [M Ω]
- 3- R_{out} molto piccola pochi [Ω]
- 4- Banda molto larga pochi [MHz]
- 5- SR grande , tipicamente 30 [V / μ s]

Il fatto che la banda passante sia molto larga , significa che il guadagno dell'operazionale rimane costante per tutte le frequenze comprese tra 0 e qualche MHz .

Si individua una **frequenza di taglio f_t** , per cui il guadagno $A_d (f_t)$ è **0,7** volte quello max in banda passante (**3 [dB]** in meno rispetto al valore max (in dB) del guadagno)

L'operazionale è un circuito complesso costituito da numerosi transistor (**BJT oppure MOSFET**), divisi in almeno 3 stadi: uno stadio di ingresso differenziale, uno stadio intermedio responsabile del grande guadagno, uno stadio d'uscita che permette di avere una resistenza d'OUT bassa .

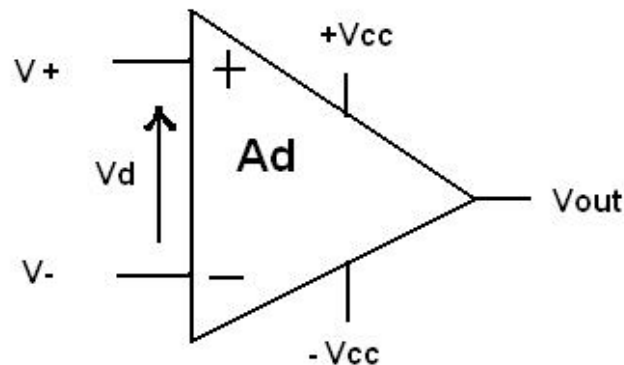
Cosa significa differenziale?

Che lo stadio d'IN, e quindi tutto l'operazionale, amplifica solo la differenza tra le tensioni d'ingresso.

L'operazionale ha due ingressi, uno invertente e uno non invertente.

La prima relazione che possiamo scrivere (molto approssimata) è :

$$V_{out} = A_d * V_d = A_d (V^+ - V^-)$$



In realtà l'operazionale risente anche di un eventuale **tensione di modo comune**, cioè di una tensione continua presente su entrambi gli ingressi.

In altre parole, **non** è la stessa cosa amplificare una tensione differenziale variabile (ad es. sinusoidale) V_d di 20 mV di picco , centrata intorno allo **zero** (cioè con valor medio 0) , piuttosto che intorno a 10 V, per esempio.

In teoria , se $V^+ = 10 \text{ mV}$ (sinusoidali) e $V^- = -10 \text{ mV}$ (sinusoidali) , per cui $V_d = 20 \text{ mV}$ (sinusoidali) , dovrei avere un' uscita pari a quella che otterrei con

$$V^+ = (10 \text{ Vdc} + 10 \text{ mV sinus.}) \text{ e } V^- = (10 \text{ Vdc} - 10 \text{ mV sinus.}) \rightarrow (V_{cm} = 10 \text{ Vdc} , V_d = 20 \text{ mV sinus.})$$

In realtà le due situazioni e le due tensioni di uscita sono diverse. Una relazione più precisa è infatti :

$$V_{out} = A_d V_d + A_{cm} V_{cm} \quad (A_{cm} = \text{guadagno di modo comune})$$

Il secondo termine è trascurabile, spesso , perché $A_{cm} \ll A_d$, per cui $A_d V_d \gg A_{cm} V_{cm}$.

Dal fatto che l'O.P. è differenziale , discende che se $V^+ = V^- \rightarrow V_{out} = 0$

PROPRIETA' DELL'OPERAZIONALE

1) Per il fatto che il guadagno è elevatissimo, succede che ad anello aperto l'operazionale va subito in saturazione, anche se la tensione differenziale tra i due IN è di pochi **mV**.

Infatti, essendo $V_{out} = A_d V_d = A_d (V^+ - V^-)$,

se $V^+ > V^- \rightarrow V_{out}$ dovrebbe essere una tensione positiva grandissima, ma non potendo l' A.O. dare in uscita una tensione superiore a quella di alimentazione, dà il massimo possibile, cioè $+V_{sat}$, che è circa il **90% Vcc**.

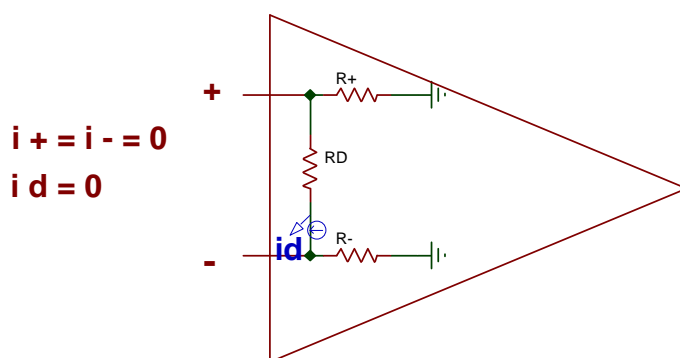
Se $V^+ < V^- \rightarrow V_{out} = -V_{sat} \approx -80\% V_{cc}$

Perciò ad anello aperto l'operazionale è un comparatore: fa il confronto tra V^+ e V^- e dice chi dei due è maggiore:

se $V_{out} = +V_{sat} \rightarrow V^+ > V^-$

se $V_{out} = -V_{sat} \rightarrow V^+ < V^-$

2) Per il fatto che le R_{in} (da ciascun ingresso verso massa, così come tra i due ingressi) sono elevatissime, le correnti assorbite da ciascun ingresso sono bassissime, virtualmente nulle.



3) Per il fatto che $i_d \approx 0$, risulta che il potenziale dell'ingresso + è = al potenziale dell'ingresso - : equipotenzialità degli ingressi.

APPLICAZIONI LINEARI

1) AMPLIFICATORE NON INVERTENTE

$V_{in} \equiv V^+ = V^-$ (equipotenzialità degli ingressi)

$i_1 = v_{in} / R_1 = i_f$ perché $i^- \approx 0$

($R_{in-} \approx$ infinito)

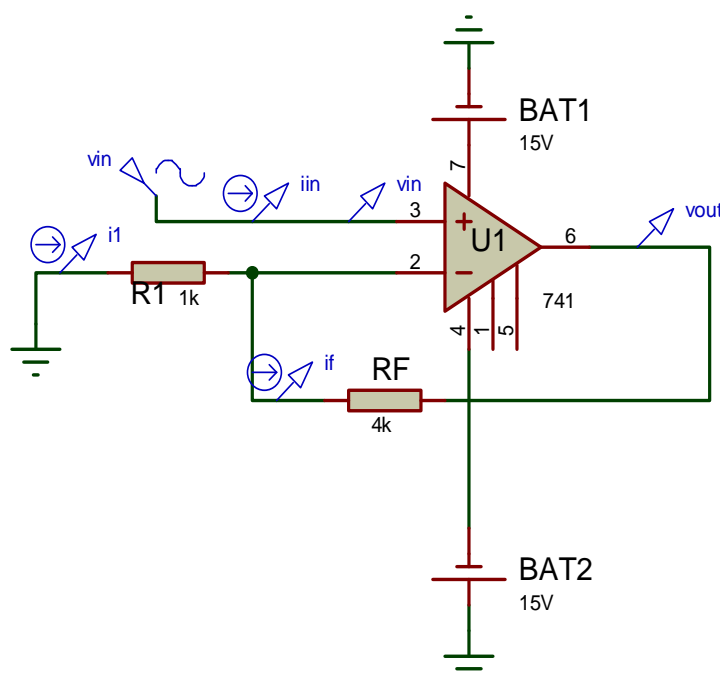
$V_{out} = V_{Rf} + V_{R1} = i_f * R_f + i_1 * R_1 =$
 $= i_f * (R_f + R_1)$

$v_{out} = (v_{in} / R_1) * (R_f + R_1)$

$v_{out} / v_{in} = A_f = (R_f + R_1) / R_1 =$

$= 1 + (R_f / R_1)$

Da cui si vede come il guadagno sia sempre positivo e > 1



2) AMPLIFICATORE INVERTENTE

Il punto A è una massa virtuale .

La corrente i_{in} in R1 è data da $v_{in} / R1$ e , arrivata in A , va tutta in Rf , dato che la R^- è elevatissima . .

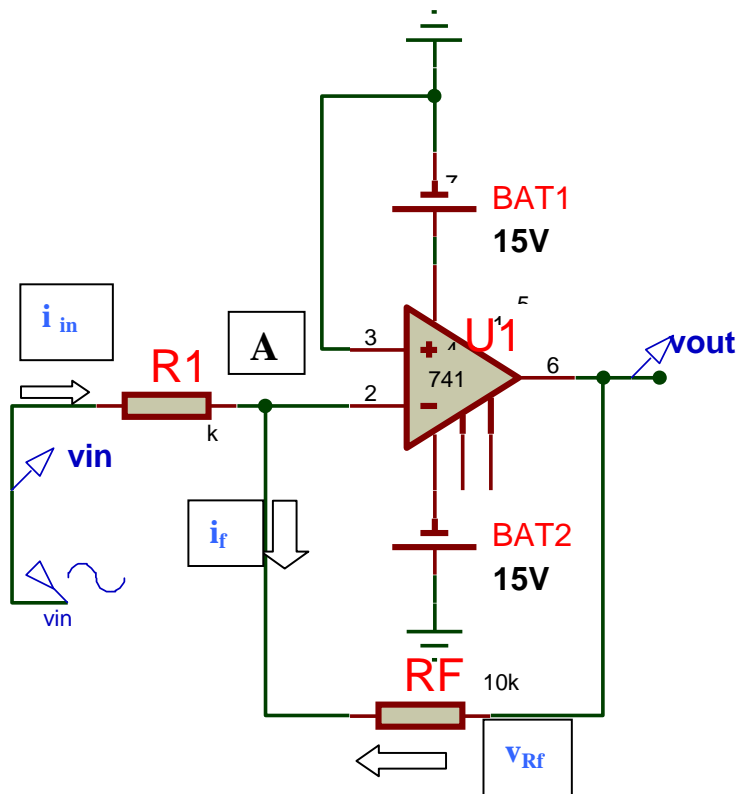
La tensione su Rf , data da $i_f * Rf$, coincide come valore con la v_{out} , ma ha segno opposto , infatti v_{out} è diretta da massa (reale)

al pin 6 (OUT) , mentre la v_{Rf} è diretta dal pin 6 alla massa virtuale (A) .

Perciò

$$v_{out} = -v_{Rf} = -i_f * R_f = -v_{in} / R_1 * R_f$$

$$A_f = v_{out} / v_{in} = -R_f / R_1$$



3) SOMMATORE INVERTENTE

a) A è una massa virtuale, per cui :

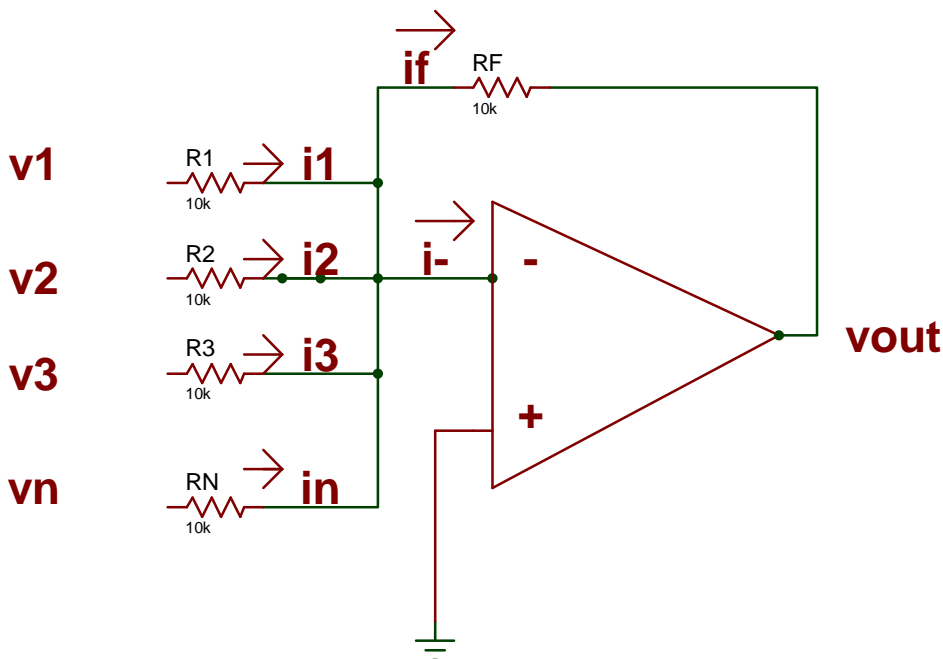
$$i_1 = v_1 / R_1$$

$$i_2 = v_2 / R_2$$

$$i_3 = v_3 / R_3$$

$$i_n = v_n / R_n$$

$$i_f = v_{Rf} / R_f$$



b) $i^- \approx 0$ perché $R^- = \text{infinito} \rightarrow i_f = i_1 + i_2 + i_3 + i_n$

$$v_{out} = -v_{Rf} = -R_f * [i_1 + i_2 + i_3 + \dots + i_n] = -R_f * [v_1 / R_1 + v_2 / R_2 + v_3 / R_3 + v_n / R_n]$$

Se le Ri sono diverse $\rightarrow v_{out} = \text{somma pesata delle tensioni d'IN (con inversione di fase)}$ cioè ogni tensione viene amplificata (o attenuata) della quantità $(-R_f / R_i)$ e tutte le n tensioni vengono sommate in uscita.

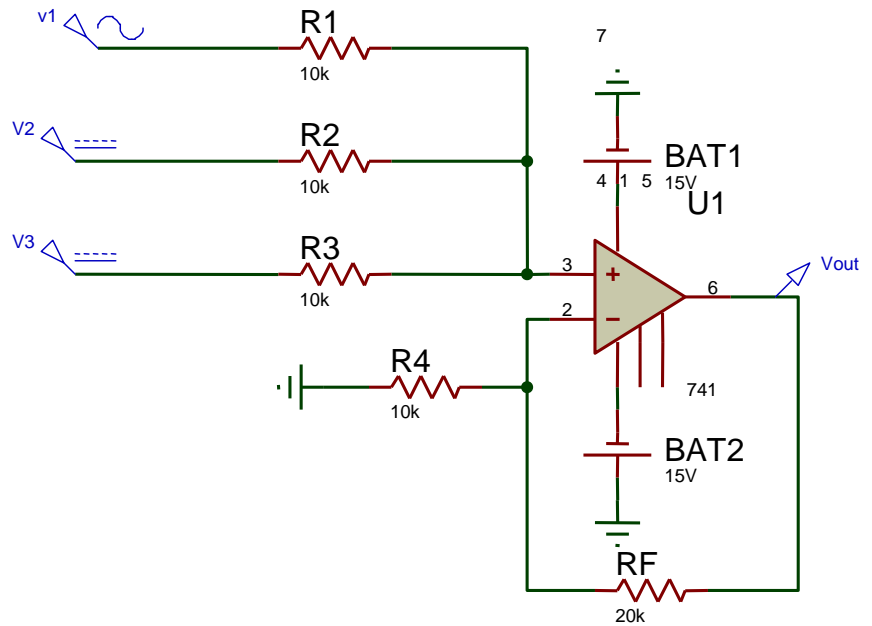
Se le R sono uguali tra loro e uguali a Rf $\rightarrow v_{out} = -(v_1 + v_2 + v_3 + \dots + v_n)$

(Il circuito è un effettivo sommatore invertente)

4) SOMMATORE NON INVERTENTE

- $V_{out} = V_1 + V_2 + V_3$

Si ottiene l'espressione di V_{out} applicando il principio di Sovrapposizione Effetti :



Quando si considera solo V_1 e si

cortocircuitano V_2 e V_3 , il circuito diventa \rightarrow

Siamo perciò nella configurazione NON INVERTENTE, con la differenza che sull' IN + è presente un **partitore di resistenze che attenua il segnale v_1** .
 Se R_1, R_2, R_3 sono uguali, l'attenuazione è pari a $1/3$.
 Il Guadagno è dato da :

$$A_f = 1 + R_5 / R_4$$

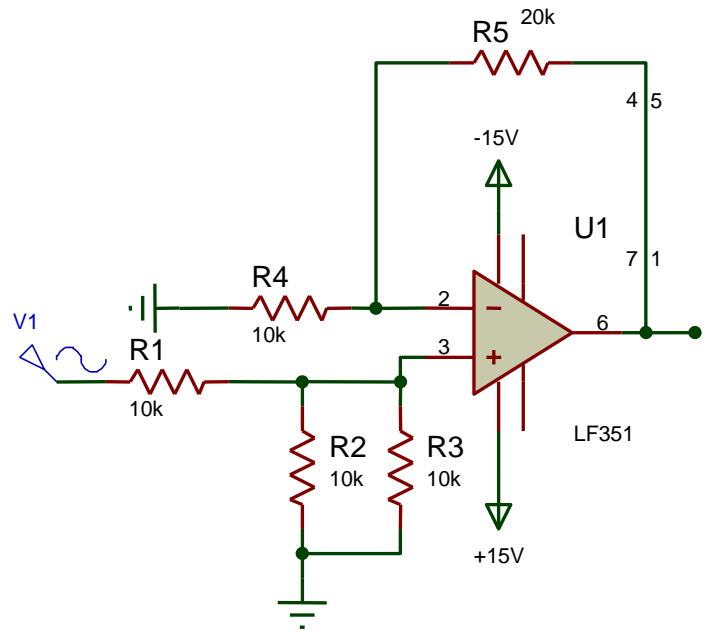
Ponendo $R_5 = 2 R_4$ si ottiene $A_f = 3$,

per cui $v_{01} = v_1 * 1/3 * 3 = v_1$

Uguali risultati si ottengono per V_2 e V_3 , per cui

$$V_{out} = V_1 + V_2 + V_3$$

- Con 4 segnali e 4 Resistori uguali in IN ($R_1=R_2=R_3=R_4$), il fattore di attenuazione è pari a $1/4$, per cui se si vuole ottenere la somma pura, si dovrà imporre un Guadagno pari a 4, cioè $R_6 = 3 R_5$
- Analogamente aumentando il n° di generatori in IN
- Con Resistori di valore diverso si otterranno in genere guadagni diversi per le varie V_{in} , per cui si otterrà :
 $V_{out} = A_1 v_1 + A_2 v_2 + A_3 v_3 + \dots$



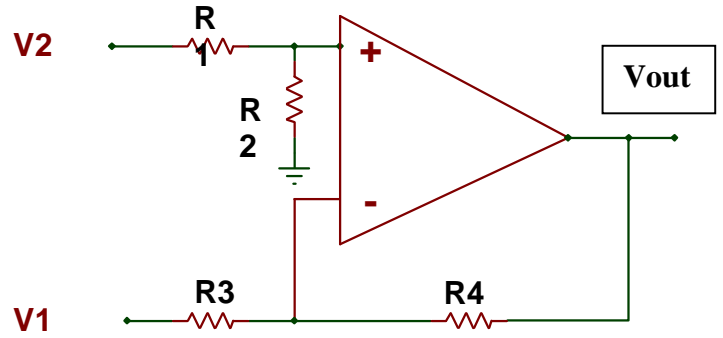
5) AMPLIFICATORE DI TENSIONE DIFFERENZIALE

Applichiamo la sovrapposizione degli effetti:

$$V_{out} = V_{out}(V1) + V_{out}(V2)$$

$V_{out}(V1)$ = termine dovuto a $V1$ con $V2$ a massa.

$V_{out}(V2)$ = termine dovuto a $V2$ con $V1$ a massa.

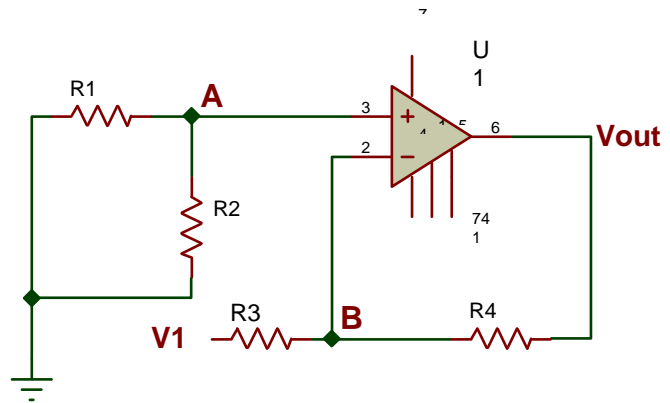


1° Circuito ($V2$ a massa) : e' una configurazione invertente

$V_A \equiv 0$ perché $i_+ = 0$ ($R_{in+} = \text{infinito}$)

$V_A = V_B = 0$ (per la equipotenzialità degli ingressi)

$$V_{out}(V1) = -V1 \left(\frac{R4}{R3} \right)$$



2° Circuito ($V1$ a massa) : è una configurazione non invertente

Partitore di tensione in ingresso :

$$V_{R2} \equiv V_A \equiv V_+ = V2 * R2 / (R1+R2)$$

In realtà si dovrebbe scrivere:

$$V_{R2} = V2 * (R2 // R_+) / [(R2 // R_+) + R1]$$

ma essendo R_+ molto più grande di $R2$

$$\rightarrow R2 // R_+ = R2$$

per cui vale la prima relazione.

$$V_- = V_+ \equiv V2 * R2 / (R1+R2)$$

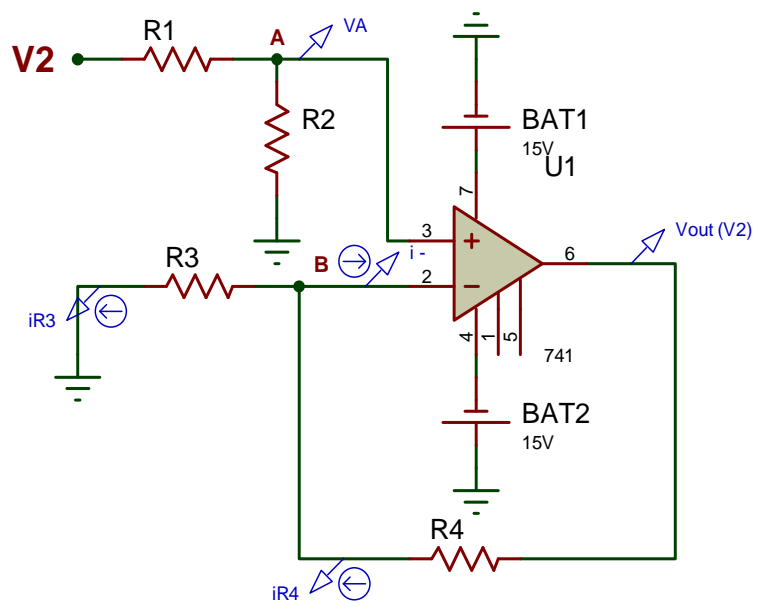
$$i_{R3} = V_- / R3 = i_{R4} \quad \text{perché } i_- = 0$$

$$V_{out}(V2) = i_{R3} * R3 + i_{R4} * R4 = i_{R3} (R3+R4) = V2 * R2 / (R1+R2) * (R3+R4) / R3$$

$$\text{In definitiva : } V_{out} = V_{out}(V2) + V_{out}(V1) = V2 * R2 / (R1+R2) * (R3+R4) / R3 - V1 * (R4/R3)$$

Oltre ad esserci un'attenuazione del segnale $V2$, dovuta al partitore resistivo, l'amplificazione di $V2$ è \neq da quella di $V1$

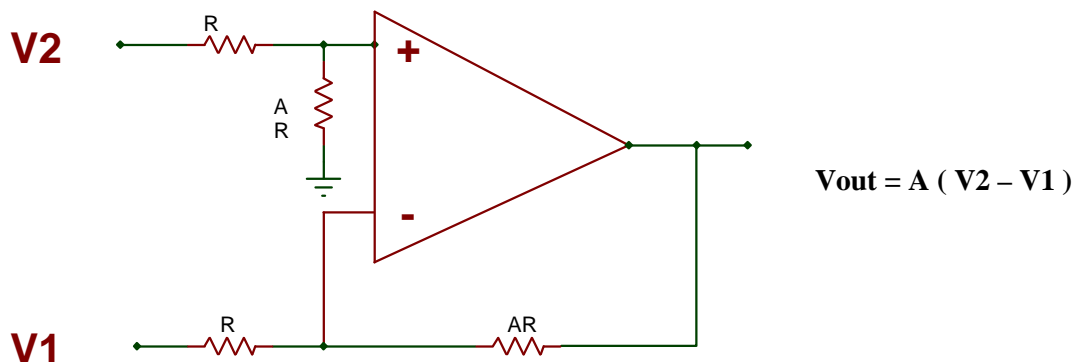
$$\text{infatti } A_2 = (R3+R4) / R3 ; \quad A_1 = -R4 / R3$$



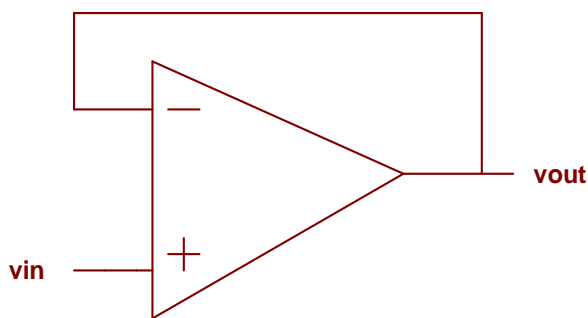
Se però $R1 = R2 = R3 = R4 \rightarrow V_{out} = V2 - V1$

se $R1 = R3$ e $R2 = R4 \rightarrow V_{out} = (V2 - V1) * (R4 / R3)$ (differenza amplificata o attenuata)

Lo schema più versatile è perciò il seguente:



6) INSEGUITORE DI TENSIONE (BUFFER ANALOGICO)



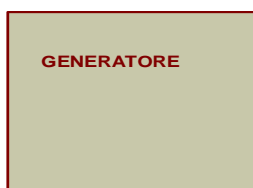
Essendo $V- \approx V+ = V_{in}$

$V_{out} \approx V_{in}$

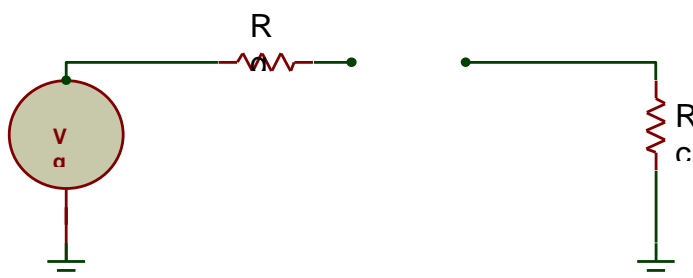
L'uscita insegue l'ingresso; il guadagno è leggermente < 1 (0.999).

L'utilità di questo circuito sta nel fatto che la R_{in} è elevatissima mentre la R_{out} è bassissima.

E' usato come adattatore di impedenza tra un generatore ad alta impedenza d'uscita e un carico a bassa impedenza

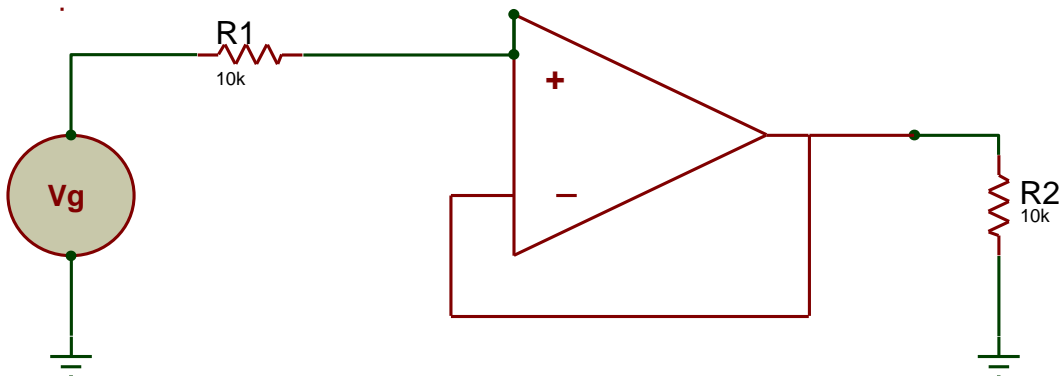


Non bisogna mai collegare direttamente due parti di circuito aventi diversa impedenza, pena una trasmissione del segnale assolutamente **inefficiente**: la potenza del generatore viene **riflessa** indietro in larga parte, se $R_{gen} \gg R_c$ (o viceversa).

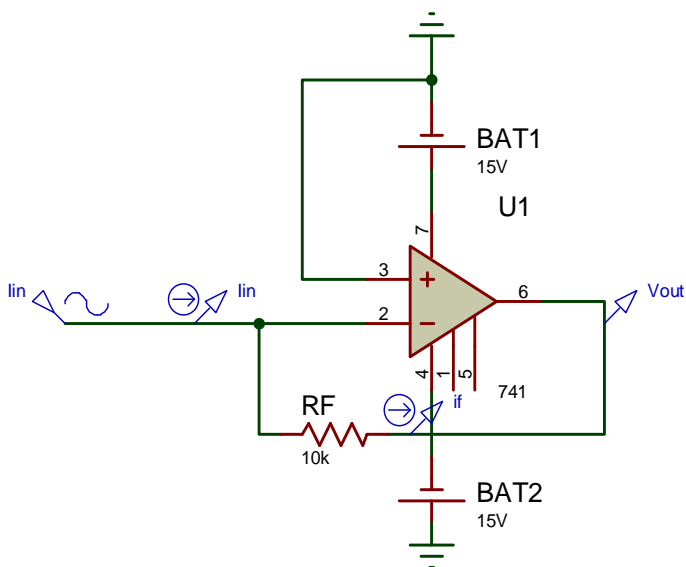


Nel caso in cui $R_g \gg R_c$, possiamo inserire il buffer, che “visto” dal generatore è ad alta impedenza, “visto” dal carico è a bassa impedenza.

Ecco lo schema con il buffer:



7) CONVERTITORE CORRENTE - TENSIONE (INVERTENTE)



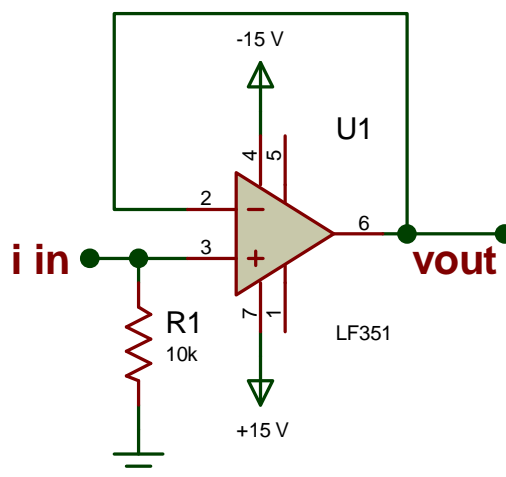
Spesso bisogna convertire una corrente, proveniente ad esempio da un **trasduttore**, in una tensione, per poterla inviare attraverso al circuito a un convertitore analogico/digitale e poi a un microprocessore. Questo circuito risolve il problema.

Infatti $i_{in} \approx i_f$, per cui

$$V_{out} = - i_{in} * R_f$$

8) CONVERTITORE I / V NON INVERTENTE

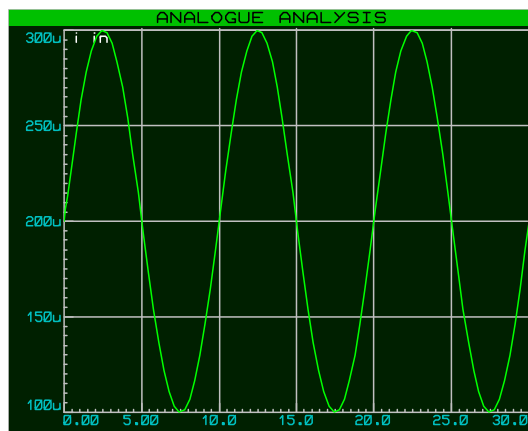
$$V_{out} = v^- \approx v^+ \approx R_1 * i_{in}$$



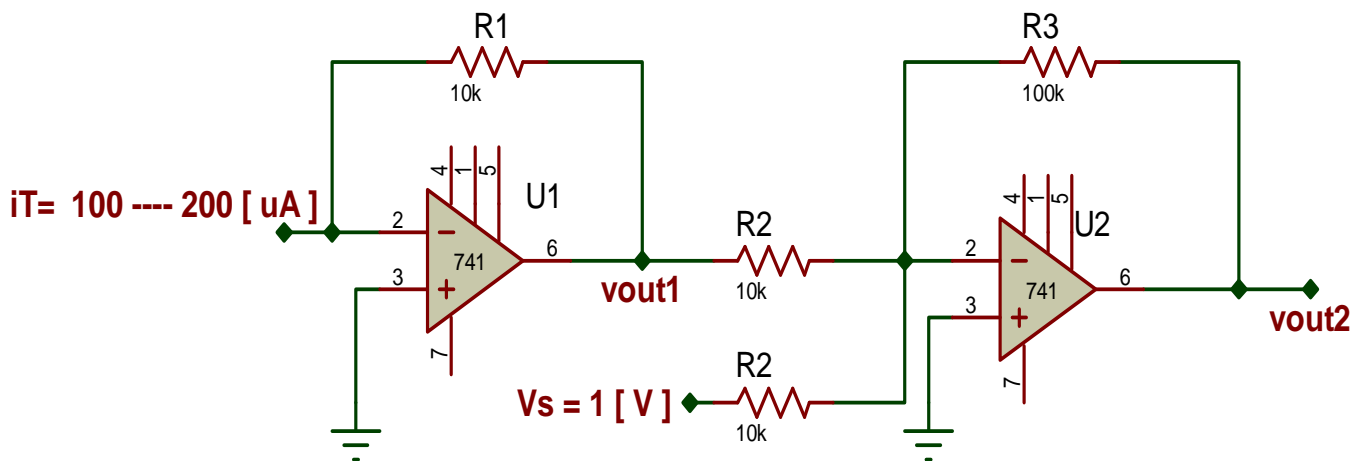
9) ESEMPIO APPLICATIVO DI CIRCUITO DI CONDIZIONAMENTO A 2 STADI :

1° STADIO : CONVERTITORE INVERTENTE + 2° STADIO : SOMMATORE INVERTENTE

Si abbia una corrente $i(t)$, sinusoidale e variabile tra **100 e 300 [uA]**, proveniente da un trasduttore di temperatura e si voglia ottenere una tensione variabile tra **0 e 10 [V]**.



$i_{in} (T)$



Con il 1° stadio convertiamo la corrente e otteniamo una tensione negativa variabile tra due valori distinti, a seconda del valore di R1. Se $R1 = 10 \text{ KOhm} \rightarrow V_{out} = -1 \div -2 \text{ [V]}$

Infatti $V_{out1 \text{ max}} = -100 \text{ [uA]} * 10 \text{ [KOhm]} = 10^{-4} * 10^4 = -1 \text{ [V]}$

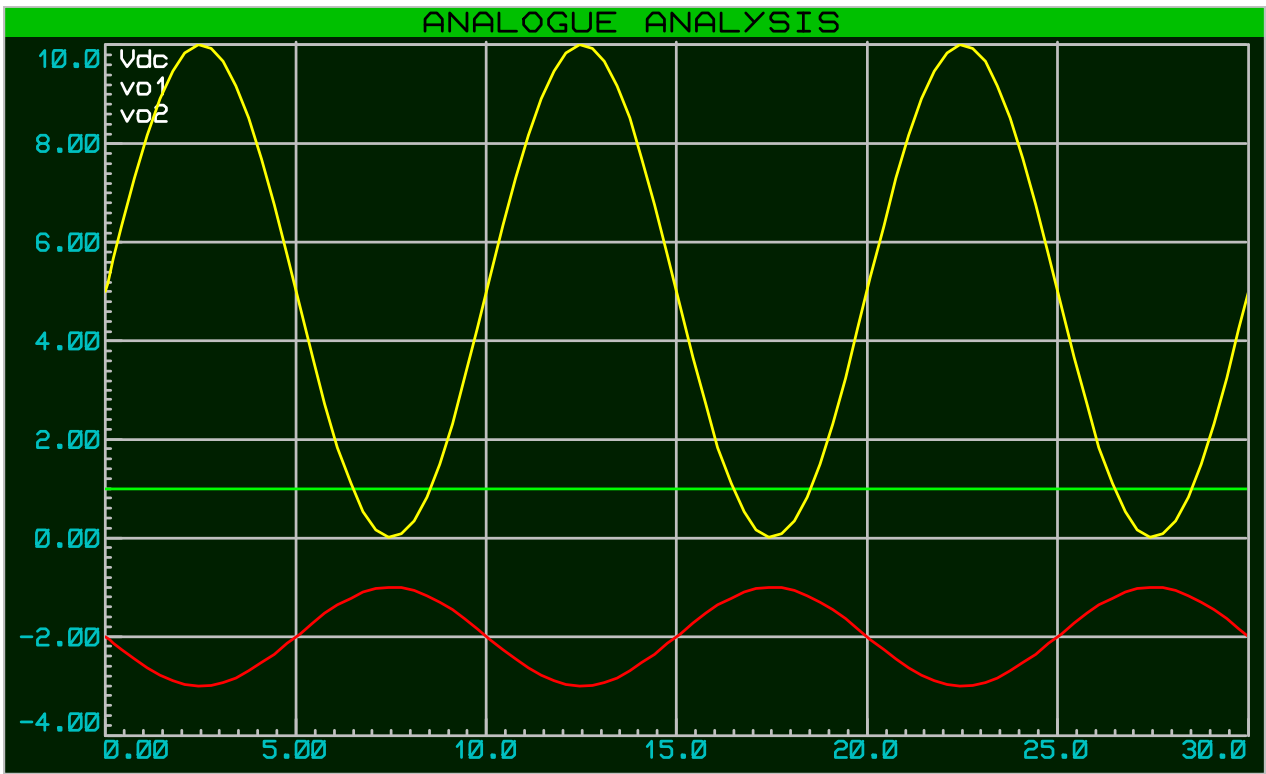
$$V_{out2 \text{ min}} = -200 \text{ [uA]} * 10 \text{ [KOhm]} = -2 \text{ [V]}$$

A questo punto, con il secondo stadio, amplifichiamo ulteriormente e trasliamo il segnale verso l'alto.

Infatti, se amplifichiamo solamente, per esempio con un guadagno = -5, otteniamo una $V_{out2} = +5 \div +10 \text{ [V]}$ che non soddisfa le richieste iniziali.

Se sommiamo una tensione $V_s = +1 \text{ [V]}_{dc}$, pari al valore minimo, in modulo, di V_{out1} , otteniamo un effettivo segnale, in ingresso al 2° stadio, compreso tra **0 e -1 [V]**

Se il guadagno del 2° stadio è posto = -10, otteniamo in uscita una tensione compresa tra **0 e +10 [V]**

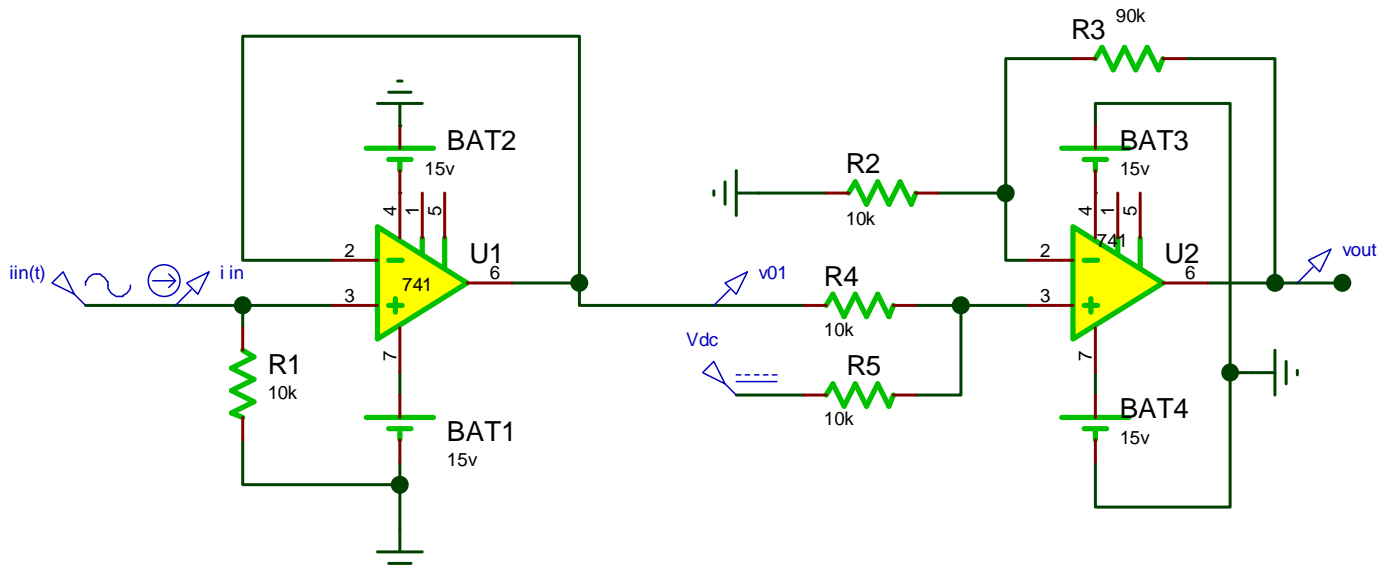


Grafici di V_s , $v_{out1}(t)$, v_{out2}

10) ESEMPIO APPLICATIVO DI CIRCUITO DI CONDIZIONAMENTO A 2 STADI :

1° STADIO : CONVERTITORE NON INVERTENTE + 2° STADIO : SOMMATORE NON INVERTENTE

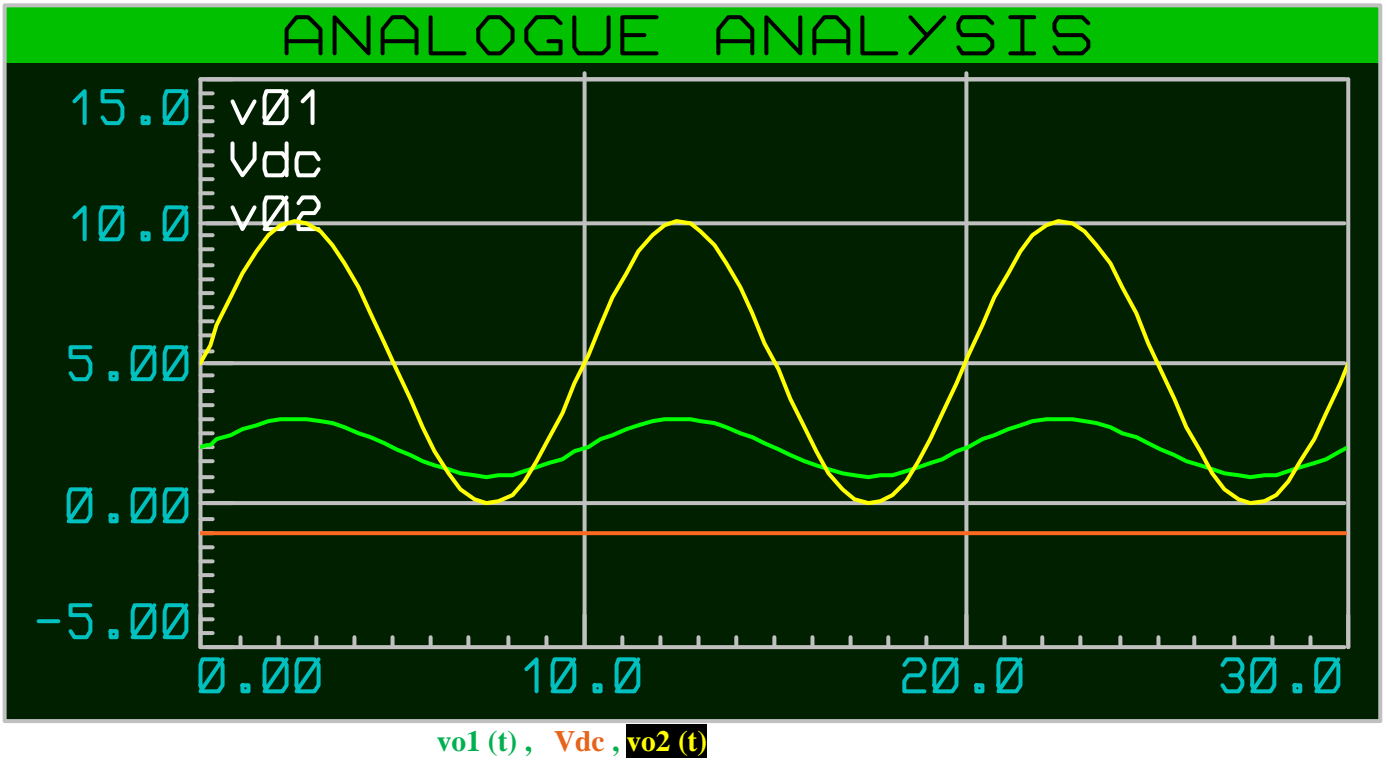
Si abbia una corrente $i(t)$, sinusoidale e variabile tra **100 e 300 [uA]**, proveniente da un trasduttore di temperatura, e si voglia ottenere una tensione variabile tra **0 e 10 [V]**.



I° STADIO : CONVERT I / V NON INVERT

II° STADIO : SOMMATORE NON INVERTENTE

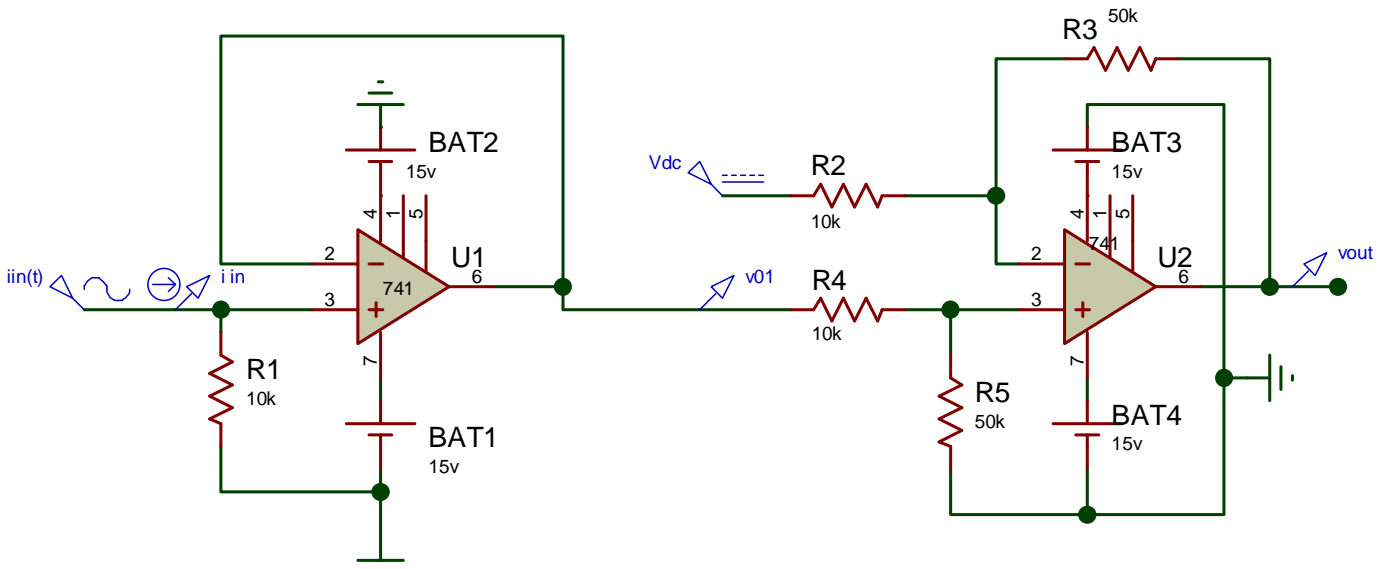
$v_{01}(t)$ varia tra 1 e 3 [V], il sommatore aggiunge $V_{dc} = -1$ [V], attenua in IN di un fattore $\frac{1}{2}$ e amplifica di 10, per un guadagno totale pari a 5, per cui $v_{02}(t)$ è compresa tra 0 e 10 [V]



11) ESEMPIO APPLICATIVO DI CIRCUITO DI CONDIZIONAMENTO A 2 STADI :

1° STADIO : CONVERTITORE NON INVERTENTE + 2° STADIO : DIFFERENZIALE

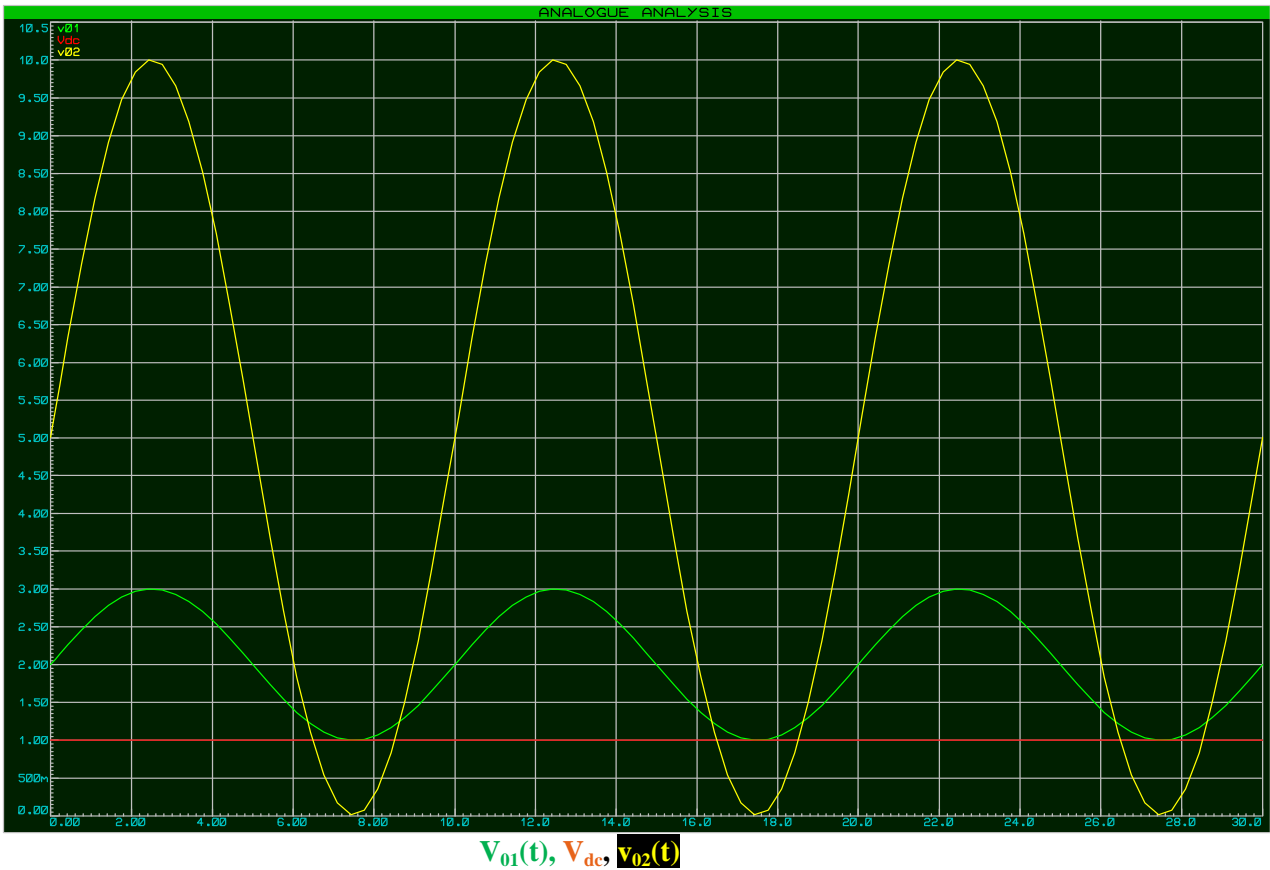
Si abbia una corrente $i(t)$, sinusoidale e variabile tra **100 e 300 [uA]**, proveniente da un trasduttore di temperatura, e si voglia ottenere una tensione variabile tra **0 e 10 [V]**



I° STADIO : CONVERT I / V NON INVERT

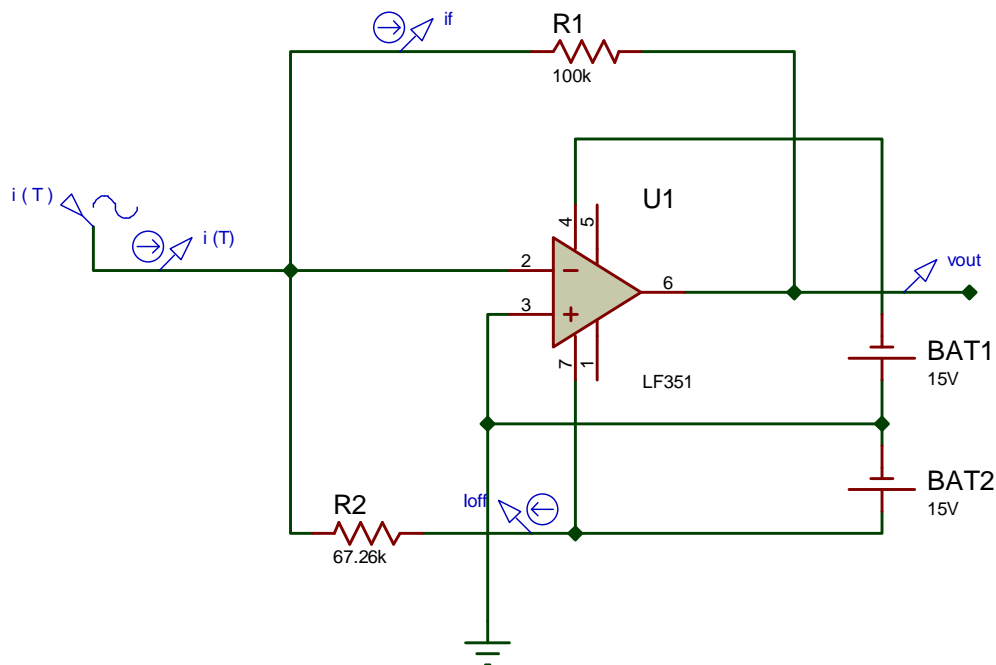
II° STADIO : DIFFERENZIALE

v01 varia tra 1 e 3 [V], il differenziale sottrae $V_{dc} = 1$ [V] e amplifica di 5, per cui **v02** è compresa tra 0 e 10 [V]



12) ESEMPIO APPLICATIVO DI CIRCUITO DI CONDIZIONAMENTO A 1 STADIO :

SEGNALE IN CORRENTE, GENERATO DA SENSORE AD590, RECUPERO OFFSET E CONVERSIONE I/V TRAMITE CONVERTITORE I/V INVERTENTE

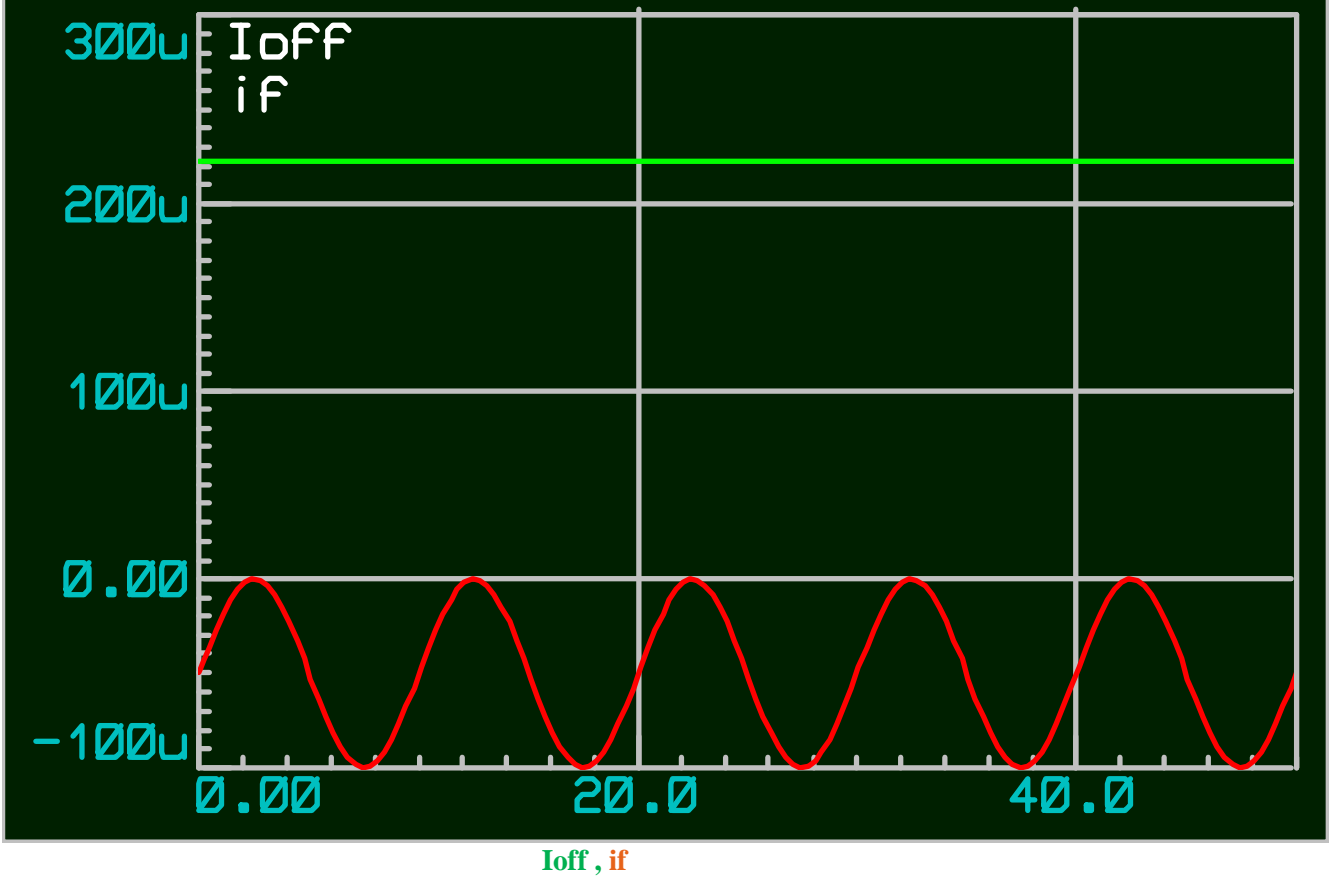


$$T = -50 \gg \gg +50 \text{ [} ^\circ\text{C} \text{]} = 223 \gg \gg 323 \text{ [} ^\circ\text{K} \text{]}$$

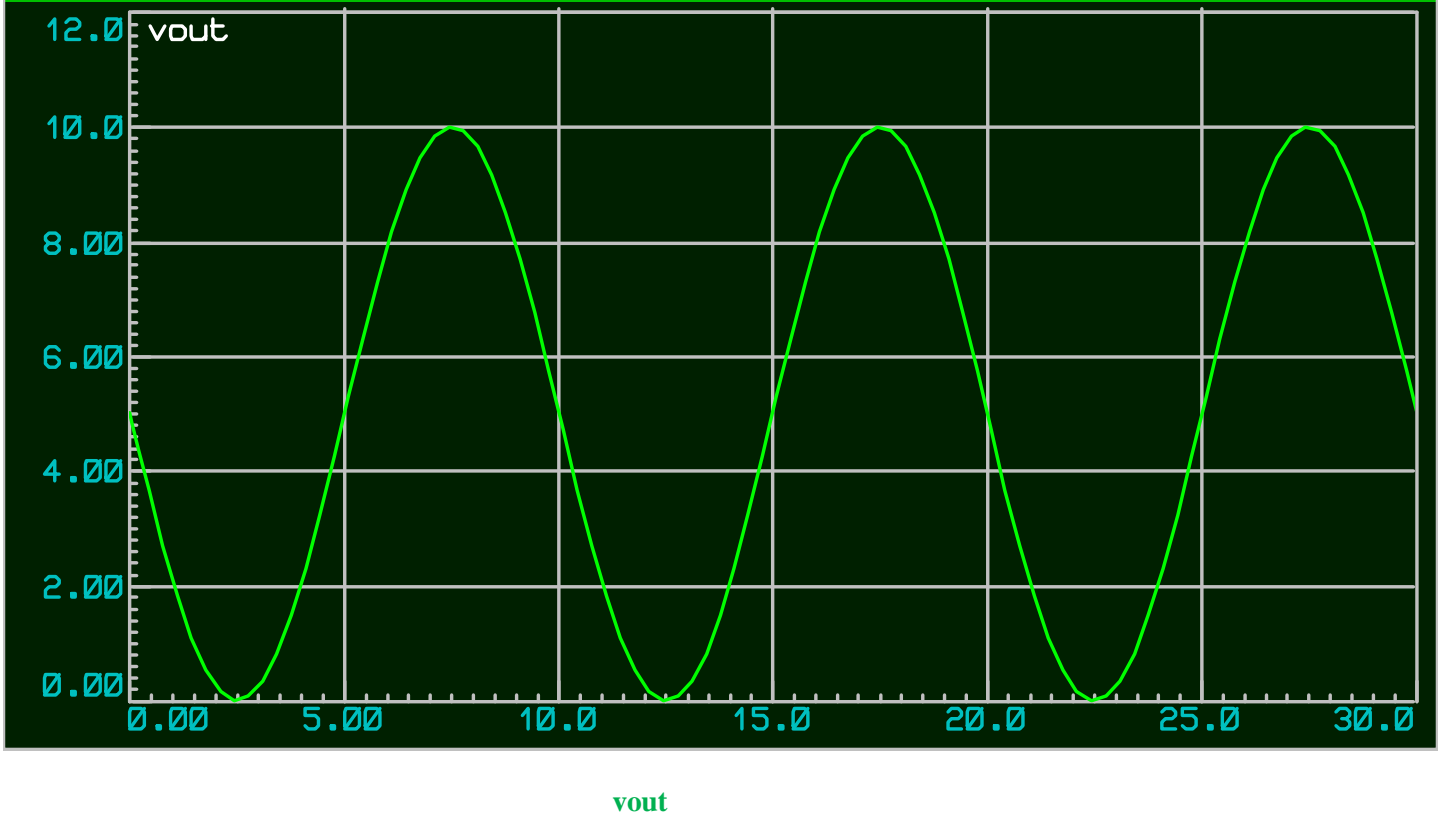
$$i_T = -223 \gg \gg -323 \text{ [} \mu\text{A} \text{]}$$

$$i_{off} = 15 / 67,26 = 223 \text{ [} \mu\text{A} \text{]}$$

ANALOGUE ANALYSIS



ANALOGUE ANALYSIS

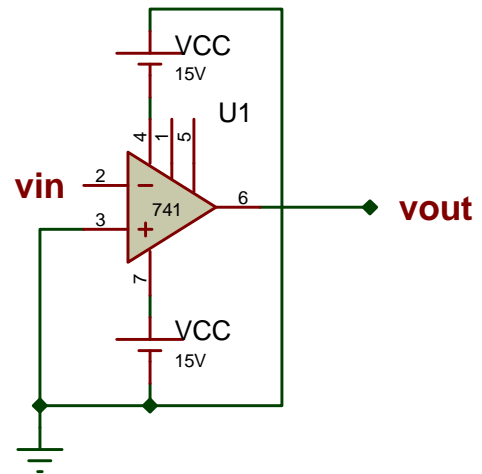


AMPLIFICATORE OPERAZIONALE - APPLICAZIONI NON LINEARI

1) COMPARATORE DI ZERO (INVERTENTE O NON INVERTENTE)

COMPARATORE INVERTENTE:

$$\text{Se } V_{in} > 0, \quad V_d = (V^+ - V^-) < 0$$



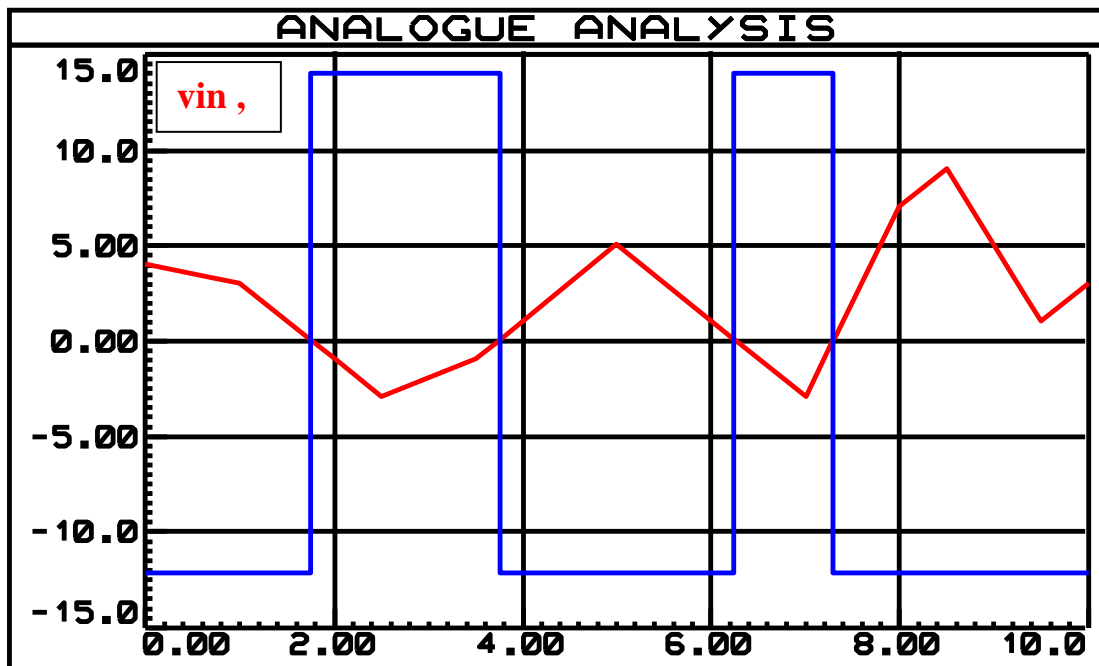
Essendo il guadagno A_d , ad anello aperto, molto grande, la V_{out} assume il max valore possibile, cioè $-V_{sat} \approx 90\%(-V_{cc})$

Se invece $V_{in} < 0 \rightarrow V_d > 0 \rightarrow V_{out} = +V_{sat}$.

In altre parole se $V^- > V^+ \rightarrow V_{out} = -V_{sat}$

se $V^- < V^+ \rightarrow V_{out} = +V_{sat}$

Il grafico di V_{out} è invertito, se il comparatore è non invertente:



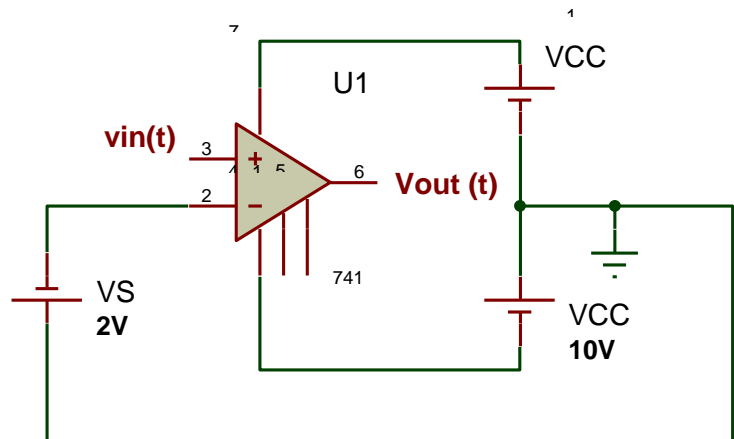
2) COMPARATORE DI SOGLIA

L'unica differenza è che la soglia con cui si compara il segnale non è la massa, ma una qualunque tensione, positiva o negativa.

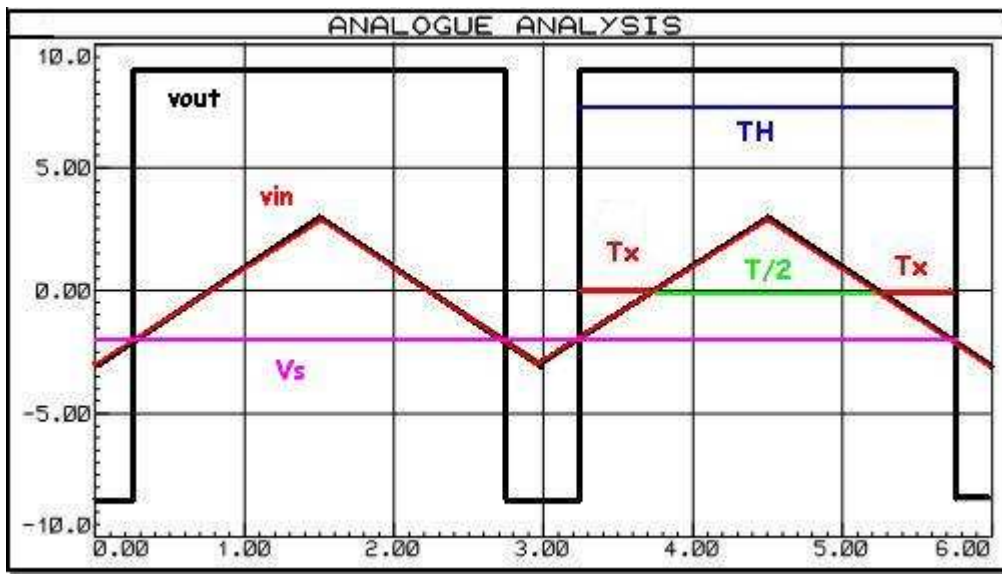
Esempio: comparatore non invertente

Se $V_{in} > -2V \rightarrow V_{out} = +V_{sat} = +9 [V]$

Se $V_{in} < -2V \rightarrow V_{out} = -V_{sat} = -9 [V]$



es : $v_{in}(t)$ tensione alternata a triangolo con : Periodo 3 [s], $V_{max} = 3 [V]$, $V_{min} = -3 [V]$
 $V_s = -2 [V]$



Possiamo calcolare il **duty-cycle** di v_{out} , onda rettangolare :

T_H è costituito da 1 semiperiodo di $V_{in}(t)$ + 2 intervalli T_x .

Per determinare T_x basta impostare una proporzione :

$V_{max} : T/4 = |-2| : T_x$ cioè $3 : T/4 = 2 : T_x$

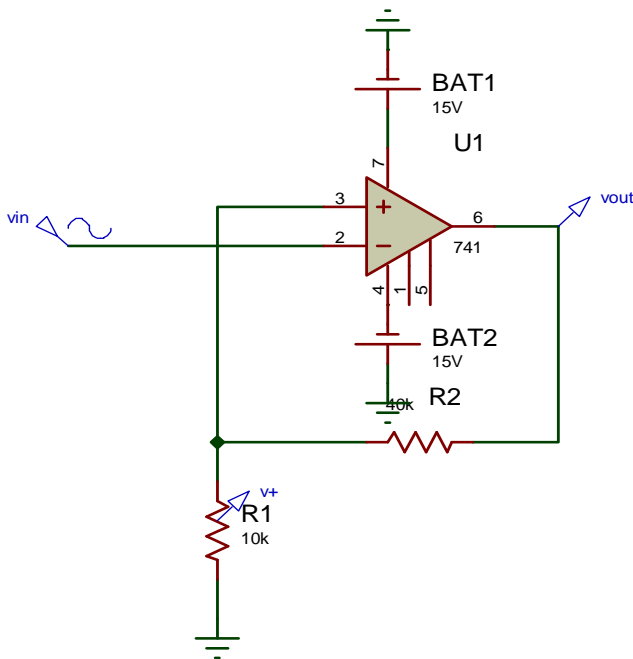
$T_x = (T/2) * (1/3) = T/6$

da cui $T_H = T/2 + 2 T/6 = 5T/6$

$\delta \equiv D.C. = T_H / T = (5 T / 6) / T = 5 / 6 = 83 \%$

3) COMPARATORE DI ZERO CON ISTERESI :

SCHEMA MOLTO UTILIZZATO NEI CONTROLLI AUTOMATICI



Quando si controlla una grandezza fisica che varia poco lentamente intorno a una soglia (in questo caso la massa) è importante evitare “false commutazioni ” dell’uscita.

Se usassimo un comparatore ad anello aperto, avremmo molte commutazioni, quando V_{in} varia molto poco intorno allo zero. E’ importante allora usare una reazione positiva (per riportare una parte del segnale in ingresso, sul morsetto +) rendendo l’operazionale instabile, cioè favorendo e velocizzando le commutazioni, ma creando anche una fascia di insensibilità intorno allo zero, di modo che piccole variazioni dell’ingresso, comprese in questa fascia, non provochino commutazioni dell’uscita.

Quanto è larga questa fascia? Dipende dal valore di R1 e R2

Infatti la tensione V_+ , con cui confronto la V_{in} , vale $+V_{sat} \frac{R1}{(R1+R2)}$, quando $V_{out} = +V_{sat}$;

quando invece $V_{out} = -V_{sat}$, vale $-V_{sat} \frac{R1}{(R1+R2)}$

Usando un trimmer al posto di R1(o R2) posso variare a piacere l’ampiezza della fascia.

Quindi, con la reazione positiva creo due soglie, una positiva e una negativa, uguali in modulo:

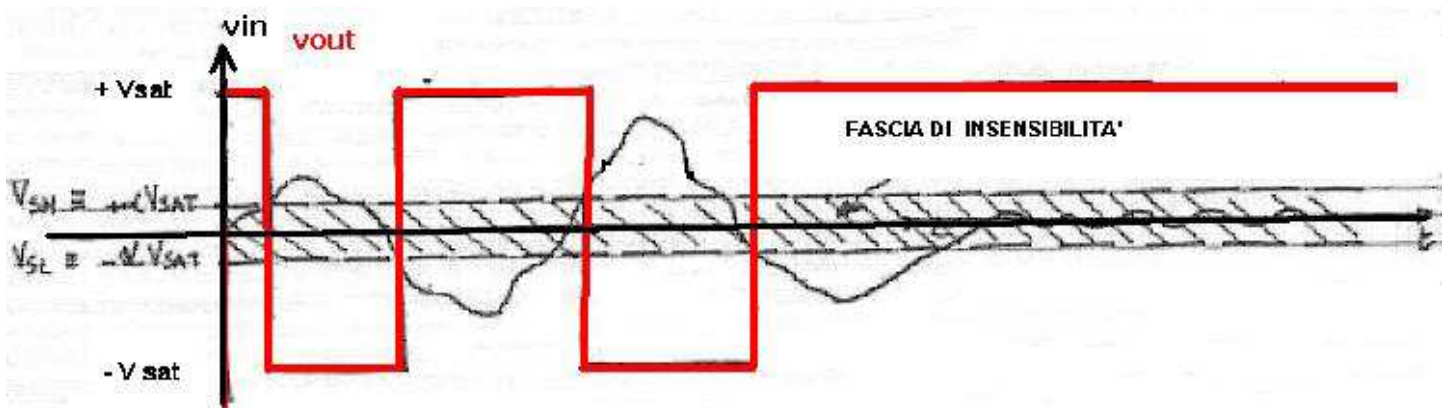
$$\begin{aligned} V_{sh} &= +\alpha V_{sat} \\ V_{sl} &= -\alpha V_{sat} \end{aligned} \quad \text{dove } \alpha = \frac{R1}{(R1+R2)}$$

Il comparatore confronta V_{in} con una delle due soglie; se $V_{in} > V_{sh} \rightarrow V_{out} = -V_{sat}$

Mentre commuta l’uscita, cambia anche la soglia, che diventa V_{sl} .

A questo punto, finchè V_{in} non scende sotto V_{sl} , non si ha commutazione (V_{out} sempre= $-V_{sat}$).

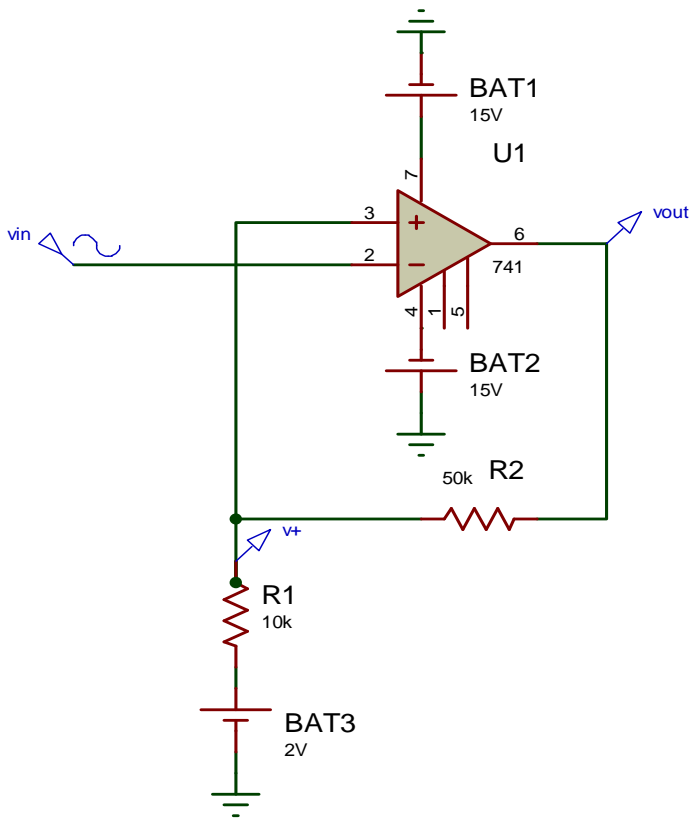
Quando $V_{in} < V_{sl} \rightarrow V_{out} = +V_{sat}$ e si torna nel caso di partenza.



Quindi il comparatore commuta quando V_{in} supera V_{sh} (passa da $+V_{sat}$ a $-V_{sat}$) e quando V_{in} scende sotto V_{sl} (passa da $-V_{sat}$ a $+V_{sat}$).

4) TRIGGER DI SCHMITT

Per rendere più versatile il circuito e poter variare anche il livello di tensione attorno a cui creare una fascia di insensibilità, si inserisce un generatore di tensione variabile V_g .

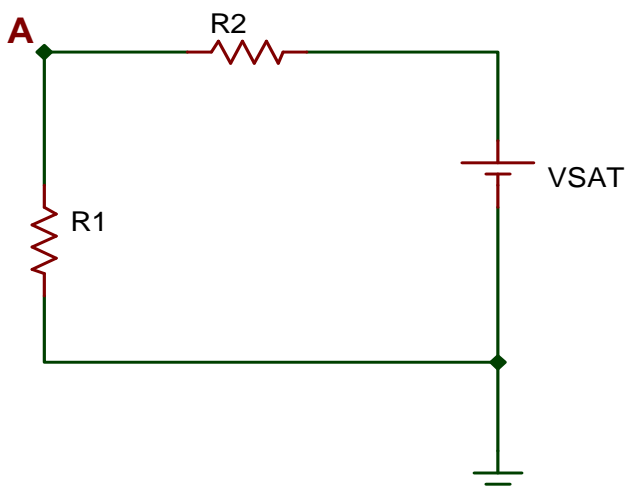


Determiniamo ora le 2 soglie V_{sh} e V_{sl} :

V_{sh} è costituita da 2 termini, in quanto nella maglia agiscono 2 generatori : uno è V_g , l'altro è la tensione V_{out} che vale $+V_{sat}$ o $-V_{sat}$.

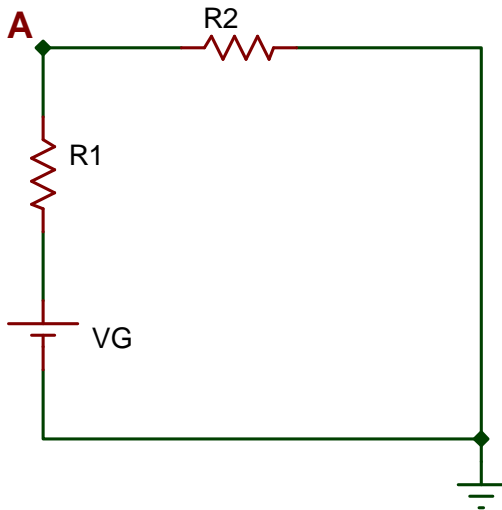
Per determinare questi due valori sfrutto il **principio di sovrapposizione degli effetti**.

Circuito relativo al generatore V_{sat} , con V_g cortocircuitato :



$$V_{sh1} = V_A = V_{SAT} R1 / (R1 + R2)$$

Circuito relativo al generatore V_g , con V_{SAT} cortocircuitato :



$$V_{sh_2} = V_A = V_G \frac{R_2}{(R_1 + R_2)}$$

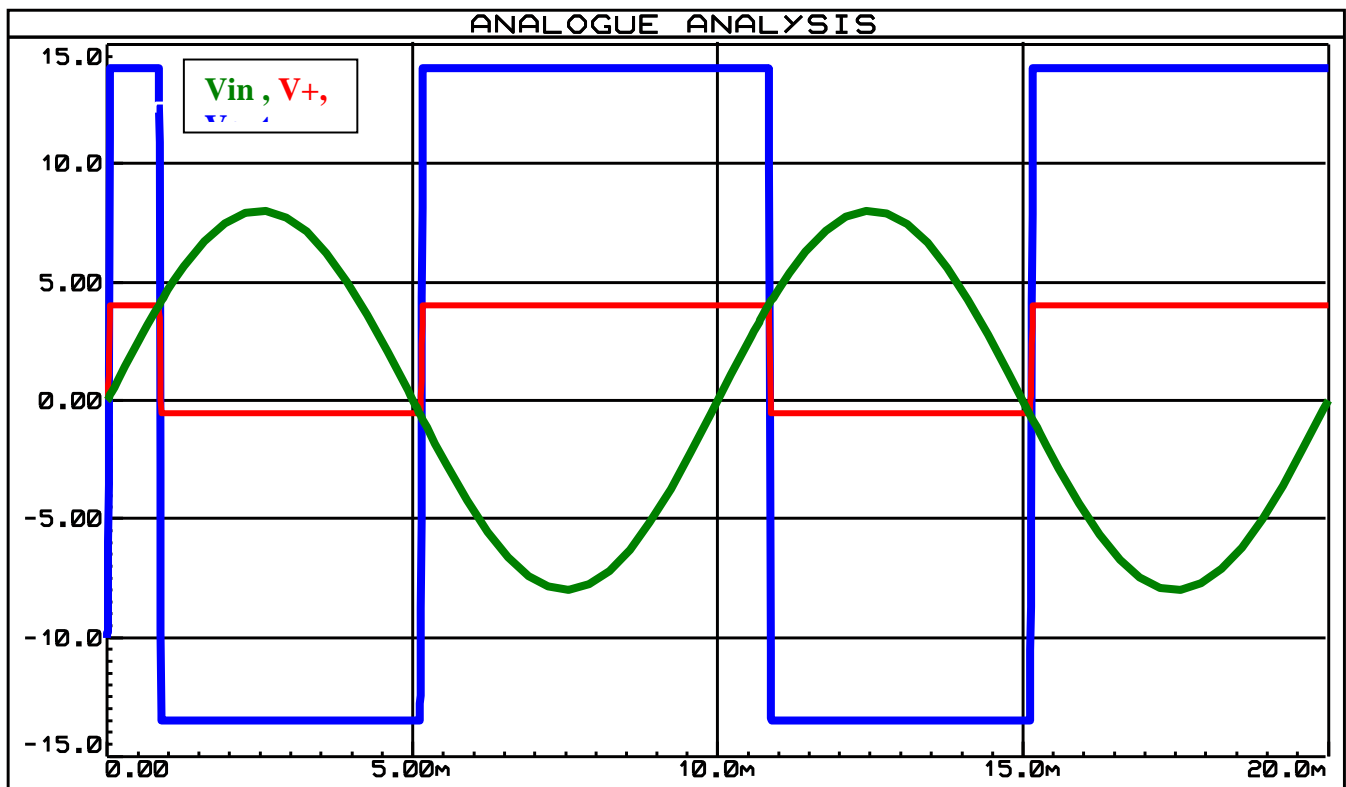
$$\text{Quindi } V_{sh} = V_{sh_1} + V_{sh_2} =$$

$$= V_{sat} * \frac{R_1}{(R_1 + R_2)} + V_g * \frac{R_2}{(R_1 + R_2)} = 4 [V]$$

$$\text{Invece } V_{sl} = - V_{sat} * \frac{R_1}{(R_1 + R_2)} + V_g * \frac{R_2}{(R_1 + R_2)} =$$

$$= - 0,67 [V]$$

Perciò le due soglie V_{sh} e V_{sl} sono poste a cavallo del valore di tensione $V_g * \frac{R_2}{(R_1 + R_2)}$

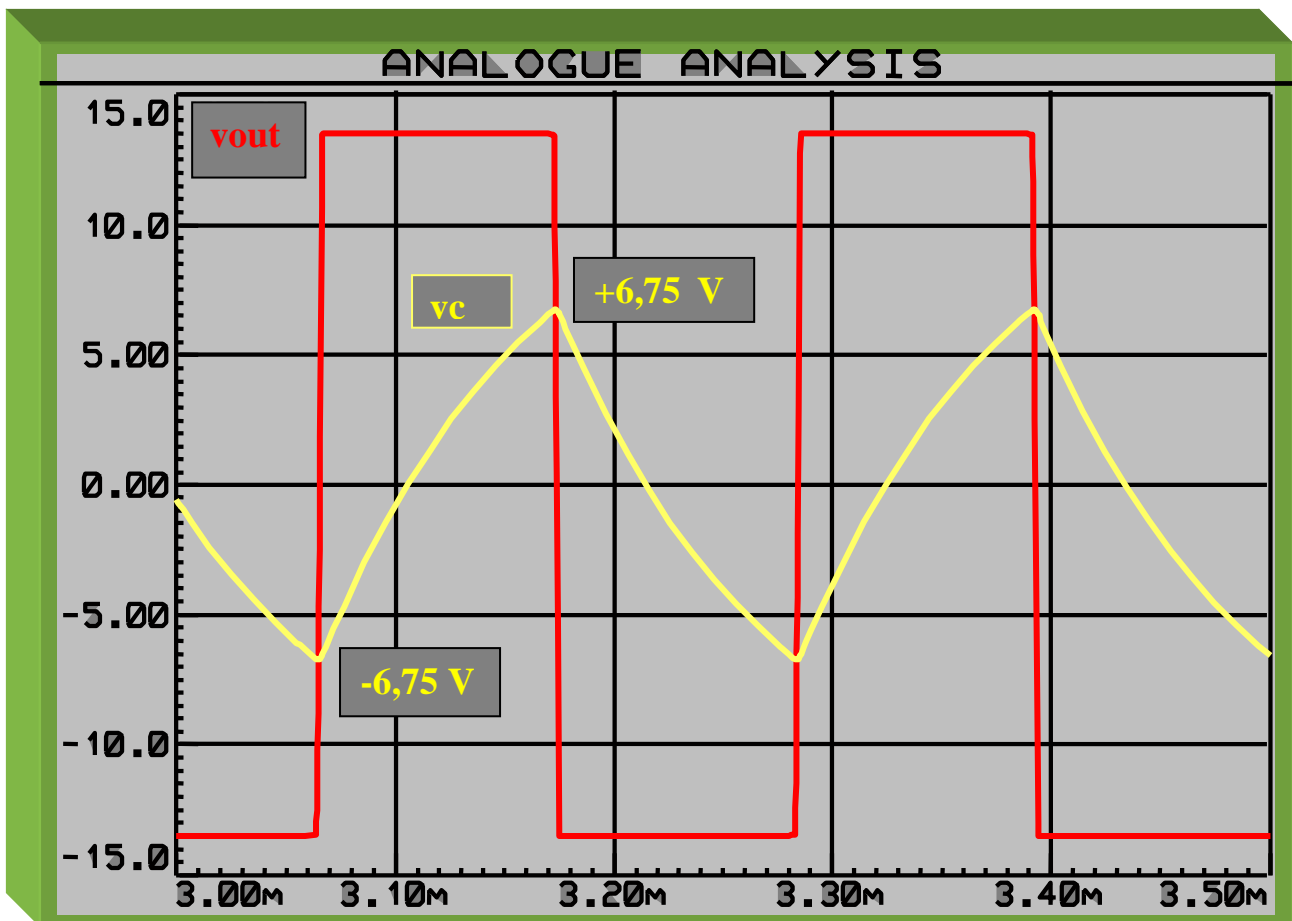
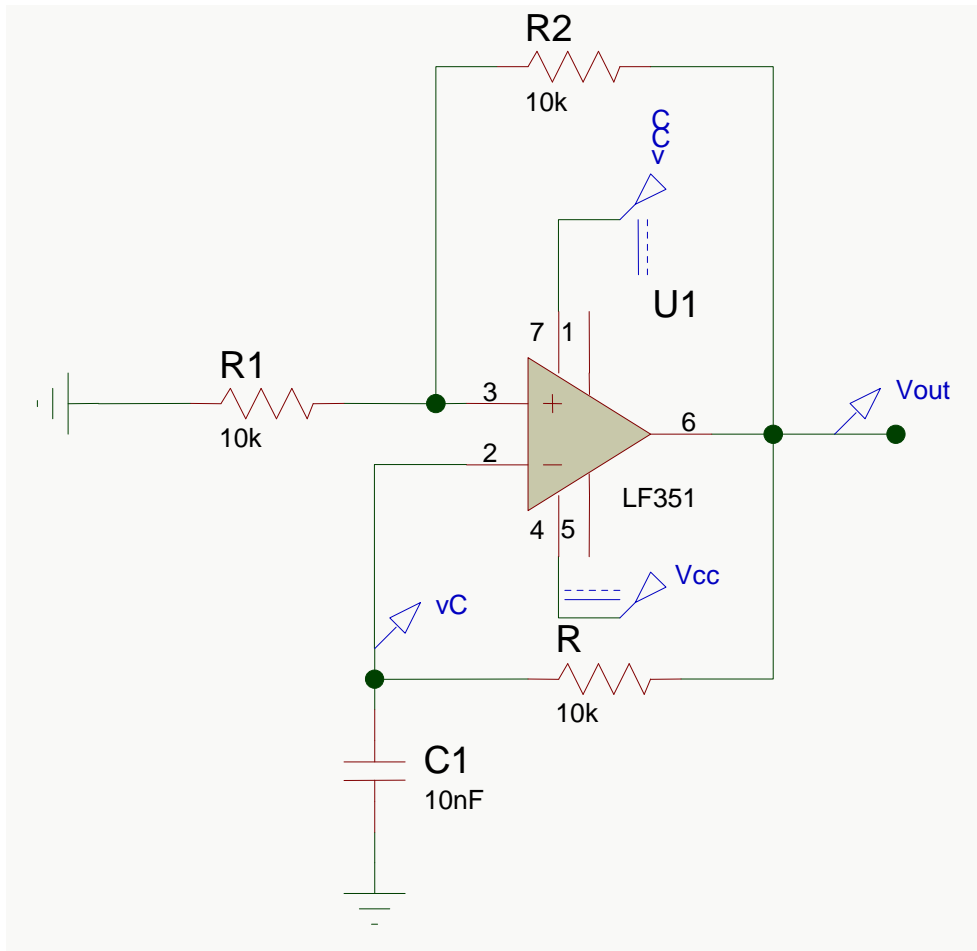


L'ampiezza della fascia di isteresi è pari a $2 V_{sat} * \frac{R_1}{(R_1 + R_2)}$

Tale fascia può essere allargata o ristretta, agendo su R_1 (o R_2), e traslata in alto o in basso, agendo su V_g .

Il trigger di Schmitt è indispensabile nella regolazione dei sistemi di allarme, quando si vuole evitare di far scattare l'allarme stesso per perturbazioni lievi del livello della grandezza fisica controllata.

5) GENERATORE D' ONDA QUADRA



$$\tau = RC = 10 \exp 4 * 10 \exp -8 = 10 \exp -4 [s] = 0,1 [ms]$$

$$V_{SH} = V_{sat} * R_1 / (R_1 + R_2) = 13,5 * 10 / 20 = 6,75 [V]$$

$$V_{SL} = - V_{sat} * R_1 / (R_1 + R_2) = - 13,5 * 10 / 20 = - 6,75 [V]$$

$$T = T_H + T_L = 0,218 [ms] \quad \text{con } R_1 = R_2$$

$$F = 4,59 [KHz]$$

La tensione sul Condensatore varia tra V_{SL} e V_{SH} , con una velocità che dipende da RC

L'equazione che fornisce la tensione **istantanea** sul C è :

$$1) \quad v_C (t) = V_{FIN} - [V_{FIN} - V_{INIZ}] e^{-t/\tau}$$

Per calcolare T_H , intervallo di tempo in cui l'Onda Quadra assume il livello alto $+ V_{sat}$, si va a valutare la tensione sul C a **fine carica**, per cui i valori in gioco sono :

$$v_C (t) = V_{SH} = + V_{sat} / 2 \quad + V_{FIN} = + V_{sat} \quad V_{INIZ} = V_{SL} = - V_{sat} / 2 \quad \tau = RC$$

$$(\text{nell' ipotesi che } R_1 = R_2)$$

per cui :

$$+ V_{sat} / 2 = + V_{sat} - [+ V_{sat} - (- V_{sat} / 2)] * e^{-T_H / RC}$$

$$- V_{sat} / 2 = - 3 / 2 V_{sat} * e^{-T_H / RC}$$

$$1 = 3 e^{-T_H / RC} \quad \rightarrow \quad \ln (1 / 3) = - T_H / RC \quad \rightarrow \quad T_H = RC \ln 3$$

$$T_L = T_H \quad \text{perciò} \quad T = 2 RC \ln 3$$

Quindi , per variare il periodo dell'Onda Quadra , basta utilizzare un trimmer al posto di R

La durata di T dipende anche dal valore delle 2 soglie V_{SL} e V_{SH} di confronto .

Nel caso in cui $R1$ e $R2$ siano **diverse** , si ottiene :

$$V_{SH} = + V_{sat} * R1 / (R1 + R2) = \alpha V_{sat} \qquad V_{SL} = - \alpha V_{sat}$$

Sostituendo nella 1) :

$$\alpha V_{sat} = V_{sat} - [V_{sat} - (- \alpha V_{sat})] \cdot e^{-T_H / RC}$$

$$\alpha V_{sat} - V_{sat} = - [V_{sat} + \alpha V_{sat}] \cdot e^{-T_H / RC}$$

$$V_{sat} (\alpha - 1) = - V_{sat} (1 + \alpha) \cdot e^{-T_H / RC}$$

$$(\alpha - 1) = - (1 + \alpha) \cdot e^{-T_H / RC}$$

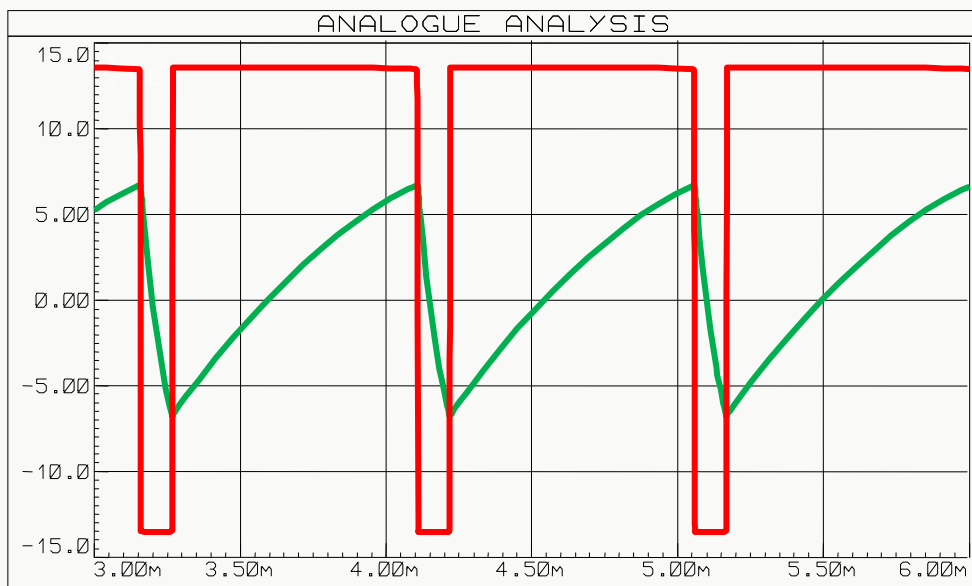
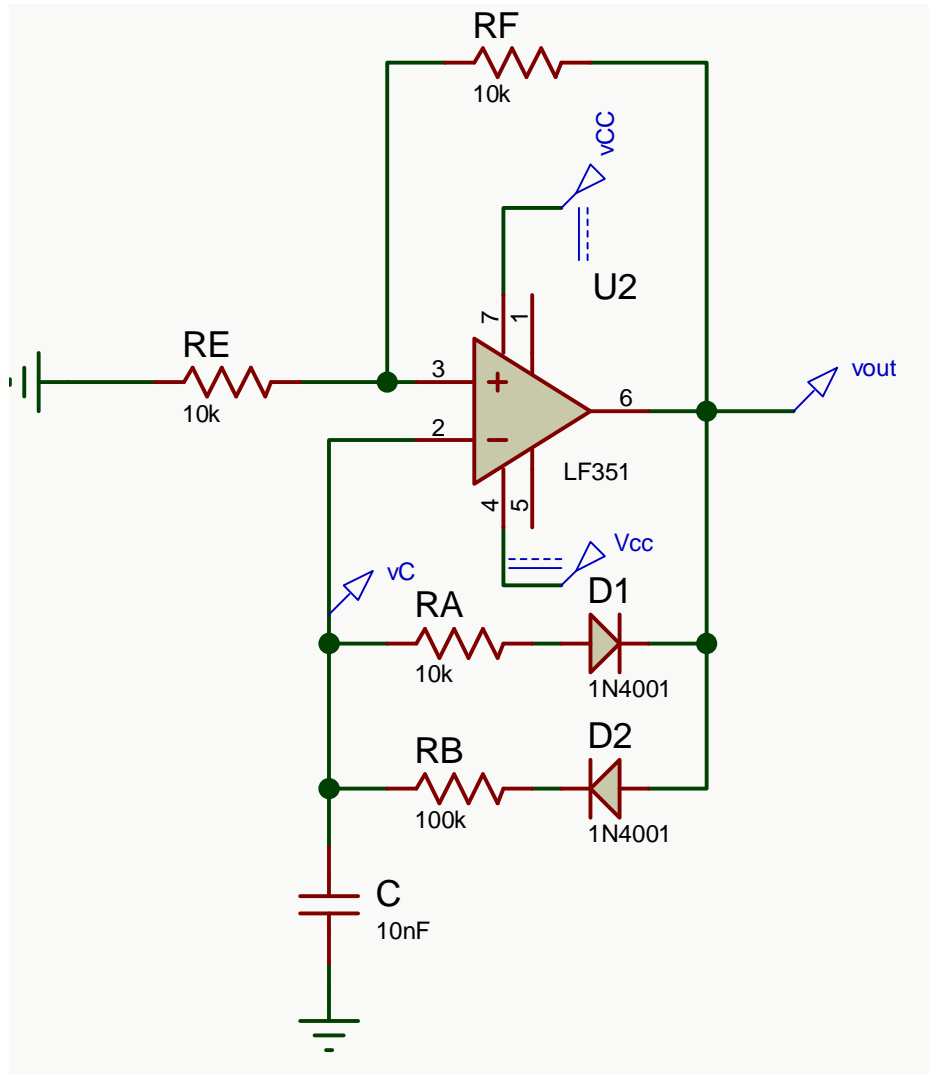
$$- (\alpha - 1) / (1 + \alpha) = e^{-T_H / RC}$$

$$\ln [(1 - \alpha) / (1 + \alpha)] = - T_H / RC$$

$$\begin{aligned} T_H &= - RC \ln [(1 - \alpha) / (1 + \alpha)] = RC \ln [(1 + \alpha) / (1 - \alpha)] = \\ &= RC \ln ([1 + R1 / (R1 + R2)] / [1 - R1 / (R1 + R2)]) = \\ &= RC \ln [(2 R1 + R2) / R2] = \mathbf{RC \ln [1 + 2 R1 / R2]} \end{aligned}$$

$$T_L = T_H \quad \text{perciò} \quad \mathbf{T = 2 RC \ln [1 + 2 R1 / R2]}$$

VARIANTE CIRCUITALE PER OTTENERE UN' ONDA DIGITALE BINARIA CON D.C. \neq 50 %



$TL = RA \cdot C \ln(3) = 0,1 \ln(3) = 0,110$ [ms]

$TH = RB \cdot C \ln(3) = 1 \ln(3) = 110$ [ms]

VARIANTE CIRCUITALE PER OTTENERE UN' ONDA DIGITALE BINARIA CON D.C. = 50 %

e DINAMICA di OUT DIVERSA da $+V_{sat} \div -V_{sat}$, tramite coppia di diodi ZENER in controfase con

$V_z \approx 5 [V]$

