

1. In che modo si interdice un BJT ?

R. Facendo riferimento alla configurazione CE, collegando la Base a Massa.

2. Con quale misura si può determinare se è interdettato/saturo?

R. Con la misura di VCE : se è circa zero, è saturo, se è uguale a Vcc, è interdettato.

3. Nomi dei terminali di : Triodo, BJT, JFET & MOSFET

TRIODO : CATODO, GRIGLIA, ANODO

BJT : EMETTITORE, BASE, COLLETTORE

JFET : SOURCE, GATE, DRAIN

4. Perché il BJT, nel funzionamento ON/OFF, si comporta come una Porta NOT ?

Perché se in IN viene fornito un livello BASSO di tensione, l'uscita andrà al livello ALTO, se in IN viene fornito un livello ALTO di tensione, l'uscita andrà al livello BASSO

5. a) Scrivere le equazioni alle maglie di IN e OUT e determinare i punti di lavoro Q_{in} e Q_{out} di questo BJT (BD131), avente h_{FE} = 50

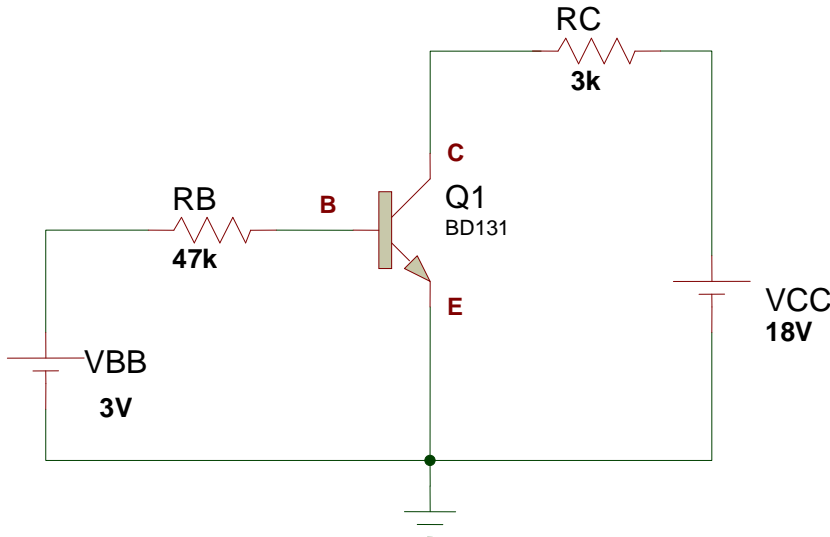
$$V_{BB} = R_B \cdot I_B + V_{BE} \gggg 3 = 47 \cdot I_B + 0,6 \gggg I_B = 2,4 / 47 = 51 \text{ [uA]} \gggg I_C = 50 \cdot 51 = 2,55 \text{ [mA]}$$

$$V_{CC} = R_C \cdot I_C + V_{CE} \gggg 18 = 3 \cdot 2,55 + V_{CE} \gggg V_{CE} = 18 - 7,66 = 10,3 \text{ [V]}$$

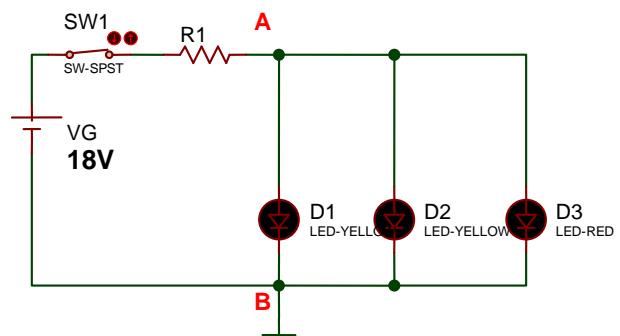
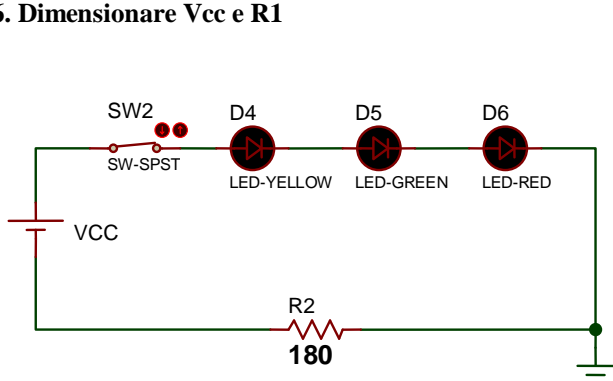
$$Q_{IN} = (51 \text{ [uA]} ; 0,6 \text{ [V]}) \quad Q_{OUT} = (2,55 \text{ [mA]} ; 10,3 \text{ [V]})$$

b) Un deciso aumento di R_B sposta Q_{in} e Q_{out} verso quale regione di funzionamento ? Perché ?

Con una R_B maggiore, come si vede dalle equazioni di Kirchhoff, diminuiranno I_B e I_C, aumenterà V_{CE}, i punti di lavoro si sposteranno verso l'interdizione.



6. Dimensionare Vcc e R1



La corrente di 10 [mA] produce una c.d.t. su R2 di circa 1,8 [V], a cui bisogna aggiungere le c.d.t. sui 3 Led, per un totale di circa 7,8 [V]. Vcc perciò varrà 8[V] Dovendo Vg erogare 30[mA] ed essendo VAB=2[V], R1 = (18-2)/30 = 0,53 K >>> 560 [Ω]

7. Spiega il metodo grafico usato per dimensionare il circuito di polarizzazione di un BJT

Sulla Caratteristica di IN (I_B, V_{BE}) si traccia la retta di carico, determinando le intersezioni con gli assi (ponendo prima I_B=0, si trova V_{BE} = V_{BB}, quindi ponendo V_{BE} = 0, si trova I_B = V_{BB} / R_B). Si leggono le coordinate di Q_{IN}, all'intersezione tra la Caratteristica e la retta di carico, e si prende il valore di I_{BQ}, con cui si sceglie una delle Caratteristiche di OUT. Si traccia la retta di carico, determinando le intersezioni con gli assi (ponendo prima I_C=0, si trova V_{CE} = V_{CC}, quindi ponendo V_{CE} = 0, si trova I_C = V_{CC} / R_C). Si leggono quindi le coordinate di Q_{OUT}.

