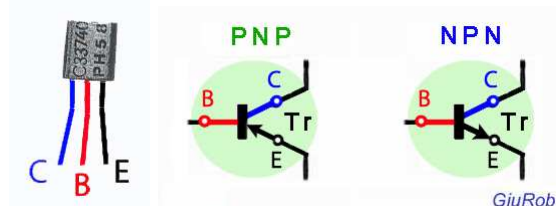


TRANSISTOR

considerazioni pratiche
a cura di **Giuliano D. (GiuRob)**

Per collegare correttamente un transistor è fondamentale saper riconoscere il tipo (**NPN** o **PNP**) e la disposizione dei pin **CBE** (**COLLETTORE**, **BASE** ed **EMETTITORE**).

Le foto che seguono forniscono utili indicazioni.



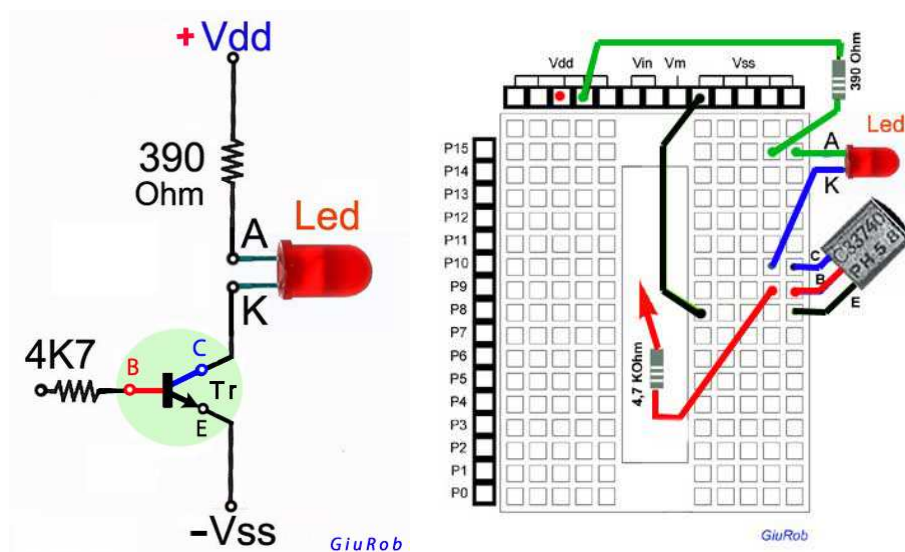
- a sinistra - disposizione terminali del transistor **BC 337**.
- a destra - rappresentazione **grafica** del tipo di transistor:

Negli schemi elettrici, il transistor di tipo **PNP** si riconosce perchè l'Emettitore è contrassegnato da una freccia rivolta verso la Base; quello di tipo **NPN** ha la freccia diretta dalla Base verso l'esterno.

Le caratteristiche dei transistors sono reperibili in appositi Data Sheet.

In questo documento utilizzo il transistor **BC 337** di tipo **NPN**.

Realizzare il circuito seguente.



Materiale occorrente.

- 1 transistor tipo **BC337** o equivalente (**NPN**)
- 1 resistenza da **4,7 Kohm**
- 1 resistenza da **390 ohm**
- 1 diodo **Led**

Con l'ausilio delle foto, collegare:

- un capo della **resistenza da 390 Ohm** a **Vdd**
- l'altro capo libero della resistenza all'**anodo** di un **led**
- il **catodo** del **led** (pin più corto) al **collettore** del transistor
- l'**emettitore** del transistor a **Vss**
- un capo della **resistenza da 4,7 KOhm** alla **base** del transistor
- l'altro terminale libero della **resistenza da 4,7 KOhm** per il momento lo lasciamo **LIBERO**.

(Nota: l'anodo del led è il pin più lungo).



A questo punto il circuito è completo! Possiamo ...

1) ... Alimentare la BreadBoard e ... osservare cosa succede?

- Il diodo Led **NON** si accende.

Motivo: La Base del transistor non è polarizzata, ovvero non è sottoposta a tensione elettrica. In queste condizioni il transistor non entra in conduzione e tra il Collettore e l'Emettitore non circola corrente. Di conseguenza il Led rimane spento.

Il Transistor si comporta da interruttore aperto OFF.

2) Colleghiamo il pin libero della resistenza da 4,7 KOhm a Vss.

- Il led rimane sempre **spento**.

Motivo: La tensione Vss rappresenta la massa della BS2 e vale **0 Volt**.

Il Transistor si comporta esattamente come al punto 1).

3) Colleghiamo ora , il pin libero della resistenza da 4,7 KOhm a Vdd.

- Questa volta, il **Led** si **accende**.

Motivo: La Base del transistor è polarizzata con una tensione superiore a **0 Volt**. In queste condizioni il transistor entra in conduzione e tra il Collettore e l'Emettitore circola corrente.

Di conseguenza il Led si accende.

Il Transistor si comporta come un interruttore chiuso ON.

Importante:

La tensione applicata alla Base, per far funzionare il transistor, deve essere superiore a **0,6 Volt**. (0,6 Volt rappresenta una barriera elettrica, caratteristica dei semiconduttori al silicio)

Riepilogando :

Se, tra **Base** ed **Emettore** circola corrente, per effetto della tensione applicata alla Base (maggiore di **0,6 V**) , **il transistor entra in conduzione** e si comporta come un interruttore **chiuso (ON)**.

Al contrario, se tra **Base** ed **Emettore** **NON** circola corrente, tensione applicata alla Base **inferiore a 0,6 V** , **il transistor è interdetto** e si comporta come un interruttore **aperto (OFF)**.

Interruttore **Aperto** o **Chiuso**, non vuol dire interruzione o continuità fisica come avviene per gli interruttori meccanici, ma come, se tra il **Collettore** e l'**Emettore** del transistor, fosse presente una resistenza elettrica molto **elevata** (valore che tende a infinito) oppure molto **bassa** (valore che tende a zero).

Col circuito appena analizzato si ottiene l'**accensione** del **Led** quando il **transistor conduce** e lo **spegnimento** quando **non conduce**.

Apportando una piccola variante, possiamo ottenere l'effetto opposto: l'**accensione** del **Led** quando il **transistor non conduce** e lo **spegnimento** quando **conduce**

ecco il circuito!

