



*Ministero dell'Istruzione, dell'Università e della Ricerca*  
**M320 – ESAME DI STATO DI ISTITUTO TECNICO INDUSTRIALE**

CORSO DI ORDINAMENTO

Indirizzo: ELETTRONICA E TELECOMUNICAZIONI

Tema di: ELETTRONICA

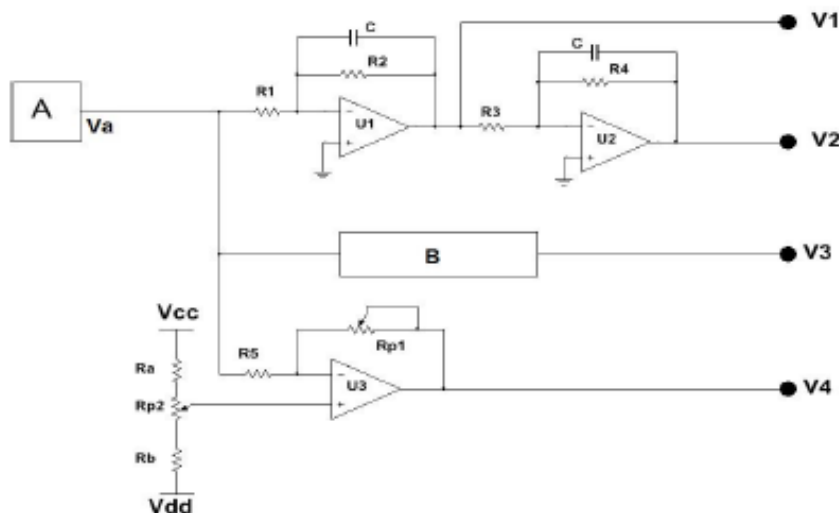
(Testo valevole per i corsi di ordinamento e per i corsi sperimentali del progetto "SIRIO")

Un dispositivo per la generazione di segnali analogici rispettivamente onda quadra, onda triangolare e sinusoidale è realizzato mediante lo schema in figura secondo le specifiche circuitali di seguito riportate:

- il blocco A fornisce l'ingresso di trigger al dispositivo costituito da un segnale impulsivo  $V_a$  con ampiezza  $\pm 10$  Volt, Duty Cycle 50% e periodo 100  $\mu$ s;
- i condensatori C hanno capacità 10 nF;
- i resistori e i potenziometri hanno i valori riportati in tabella;
- le tensioni di alimentazione richieste dal dispositivo sono rispettivamente  $V_{CC} = +15V$  e  $V_{DD} = -15 V$ .

Valori dei resistori e dei potenziometri del circuito								
R1	R2	R3	R4	R5	Ra	Rb	Rp1	Rp2
5 K $\Omega$	20 K $\Omega$	1K $\Omega$	20 K $\Omega$	20 K $\Omega$	10 K $\Omega$	10 K $\Omega$	1 K $\Omega$	10 K $\Omega$

\*i valori della resistenza per potenziometri sono quelli di fondo scala



*Ministero dell'Istruzione, dell'Università e della Ricerca*  
**M320 – ESAME DI STATO DI ISTITUTO TECNICO INDUSTRIALE**

CORSO DI ORDINAMENTO

Indirizzo: ELETTRONICA E TELECOMUNICAZIONI

Tema di: ELETTRONICA

(Testo valevole per i corsi di ordinamento e per i corsi sperimentali del progetto "SIRIO")

Il candidato, fatte le ipotesi aggiuntive che ritiene opportune, risponda alle seguenti richieste:

1. ricavi la funzione di trasferimento nel dominio della frequenza dei blocchi U1 e U2 (uscite V1 e V2) ed esponga le motivazioni per cui tali circuiti possono considerarsi come integratori di segnale ideali;
2. calcoli il valore del modulo della funzione di trasferimento per i due blocchi in corrispondenza della frequenza del segnale applicato e determini in base a tali valori l'intervallo di variazione delle tensioni V1 e V2;
3. rappresenti graficamente le tensioni ai morsetti V1 e V2 in funzione del tempo motivandone l'andamento;
4. progetti il circuito del blocco B affinché il segnale in uscita al morsetto V3 sia un segnale impulsivo TTL compatibile e di frequenza pari a quella del segnale  $V_a$ ;
5. descriva la funzione del blocco circuitale U3 definendo le conseguenze della variazione di valore di due potenziometri sulla tensione V4.

Inoltre, il candidato discuta almeno uno dei seguenti punti:

1. esponga le problematiche relative alla scelta dei valori per R1, R2, R3, R4 e C al fine della buona qualità dei segnali in uscita;
2. determini la relazione tra il segnale dell'uscita V4 e quello di trigger ponendo i cursori dei potenziometri Rp1 e Rp2 rispettivamente al 50% e al 100%.

Durata massima della prova: 6 ore.

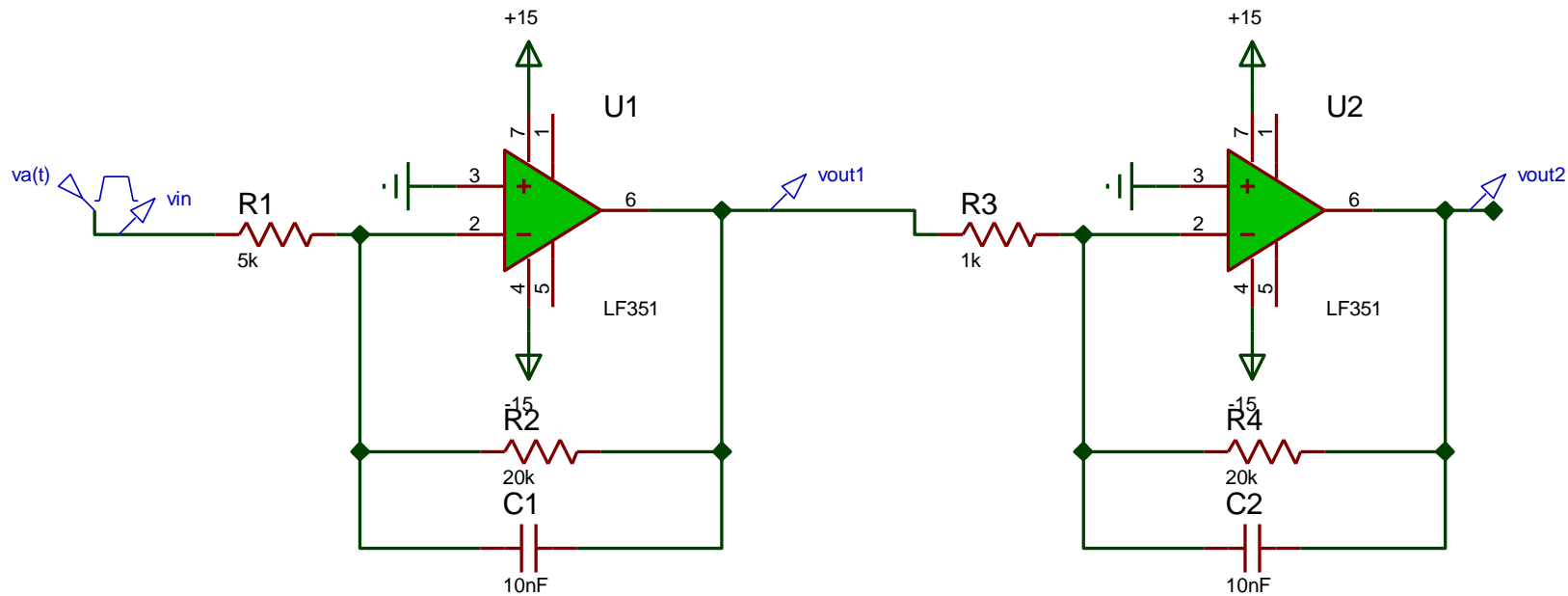
È consentito l'uso di manuali tecnici e di calcolatrice non programmabile.

È consentito l'uso del dizionario bilingue (italiano-lingua del paese di provenienza) per i candidati di madrelingua non italiana.

Non è consentito lasciare l'Istituto prima che siano trascorse 3 ore dalla dettatura del tema.

## 1.1 FUNZIONE DI TRASFERIMENTO BLOCCO U1

$$f_t = 1 / 6,28 * 20 * 10^3 * 10^{-8} = 796 \text{ [ Hz ]}$$



Il circuito relativo al 1° stadio, analizzato nel Dominio della Frequenza, è un **Filtro Attivo Passa-Basso invertente del 1° ordine**, con Guadagno max (in continua) determinato dal valore dei 2 resistori :  $G_1 \text{max} = -R_2 / R_1 = -20.000 / 5.000 = -4 \ggggg 20\text{Log}|G_1 \text{max}| = 12 \text{ [dB]}$

e frequenza di taglio determinata dal gruppo  $R_2 C_1 \ggggg f_t = 1 / 2\pi * R_2 * C_1 = 1 / 2\pi * 2 * 10^4 * 10^{-8} = 10^4 / 4\pi = 796 \text{ [Hz]}$   $\omega_t = 5.000 \text{ [rad/s]}$

La FdT è data, per le proprietà della configurazione invertente dell' A.O. , dal rapporto ( con segno **negativo** ) tra  $Z_{p1}$  e  $R_1$  , dove

$$Z_{p1} = \frac{R_2 * 1 / j\omega C_1}{R_2 + 1 / j\omega C_1} = \frac{R_2}{1 + j\omega R_2 C_1}$$

per cui  $G_1(j\omega) = \frac{V_{out1}(j\omega)}{V_a(j\omega)} = - \frac{R_2 / R_1}{1 + j\omega R_2 C_1} = - \frac{4}{1 + j\omega / \omega_t} = - \frac{4}{1 + j\omega / 5 * 10^3}$

## 1.2 FUNZIONE DI TRASFERIMENTO BLOCCO U2

Il circuito relativo al 2° stadio, nel Dominio della frequenza, è un **Filtro Attivo Passa-Basso invertente del 1° ordine**, con Guadagno max (in continua) determinato dal valore dei 2 resistori :

$$G_{2max} = - R_4 / R_3 = - 20.000/1.000 = - 20 \ggggg 20\text{Log}|G_{2max}| = 26 \text{ [dB]}$$

$$\text{e frequenza di taglio determinata dal gruppo } R_4 C_2 \ggggg f_t = 1 / 2\pi * R_4 * C_2 = 1 / 2\pi * 2 * 10^4 * 10^{-8} = 10^4 / 4\pi = 796 \text{ [Hz]}$$

La FdT è data dal rapporto ( con segno **negativo** ) tra  $Z_{p2}$  e  $R_3$  , dove

$$Z_{p2} = \frac{R_4 * 1/j\omega C_2}{R_4 + 1/j\omega C_2} = \frac{R_4}{1 + j\omega R_4 C_2} \quad \text{per cui } G_2(j\omega) = \frac{V_{out2}(j\omega)}{V_{out1}(j\omega)} = - \frac{R_4 / R_3}{1 + j\omega R_4 C_2} = - \frac{20}{1 + j\omega / \omega_t} = - \frac{20}{1 + j\omega / 5 * 10^3}$$

## 1.3 FUNZIONE DI TRASFERIMENTO TOTALE ( BLOCCHI U2, U1 )

$$G_{tot}(j\omega) = V_{out2}(j\omega) / V_a(j\omega) = G_1(j\omega) * G_2(j\omega) = \frac{R_4 / R_3 * R_2 / R_1}{(1 + j\omega R_2 C)^2} = \frac{80}{(1 + j\omega / 5 * 10^3)^2} \quad (\text{essendo } R_2 = R_4 \quad C_1 = C_2) \quad \text{Guadagno statico } G_{tot} = 80 \ggggg 38 \text{ [dB]}$$

$f_t = 796 \text{ [Hz]} \quad \omega_t = 5.000 \text{ [rad/s]}$

## 1.4 ANALISI NEL DOMINIO DEL TEMPO

$$\text{Periodo di } v_a(t) : T_0 = 100 \text{ [\mu s]} \ggggg \text{ frequenza di } v_a(t) : f_0 = 10 \text{ [KHz]}$$

I due circuiti, analizzati nel dominio del tempo, sono degli integratori reali che , **in prima approssimazione**, possono essere considerati **ideali** per due motivi :

- il valore di  $Z_c$  , **calcolato alla frequenza di lavoro di 10 [KHz]** , è molto minore della resistenza in parallelo  $R_2 = R_4 = 20 \text{ [K}\Omega\text{]}$ . Infatti :

$Z_c = 1 / j\omega_0 C = 1 / j 2\pi * 10^4 * 10^{-8} = - j 1,59 \text{ [K}\Omega\text{]}$  Fra le 2 impedenze  $c'$  è un rapporto **1 : 12,5** per cui la corrente d' ingresso, iniettata attraverso i resistori  $R_1, R_3$ , percorrerà soprattutto il ramo con il condensatore. Si può quindi trascurare l' effetto dei 2 Resistori in parallelo ai 2 Condensatori ; tale effetto agisce solo in Bassa Frequenza, per  $f \ll f_t$

- la  $f_t$  è  $\ll f_0$  o, viceversa, la costante di tempo del circuito è  $\gg T_0/2$  , per cui il C non può caricarsi e scaricarsi completamente ( con legge esponenziale) e la tensione ai suoi capi, che a meno del segno è la tensione di OUT , può essere approssimata all' integrale della tensione di IN. Nel caso del 1° blocco, essendo la tensione di IN a onda quadra alternata, si avrà in OUT , A REGIME, una tensione TRIANGOLARE ALTERNATA, con fase invertita. ( In realtà ci sarà anche un certo offset .... )

## 2.1 CALCOLO MODULO FdT per i 2 blocchi

- 1° blocco :  $|G_1(j\omega)| = 4 / \sqrt{1 + (\omega / 5 \cdot 10^3)^2} \gggggg |G_1(j2\pi \cdot 10^4)| = 4 / \sqrt{1 + (2\pi 10^4 / 0,5 \cdot 10^4)^2} = 4 / \sqrt{1 + (4\pi)^2} \approx 0,32$
- 1° blocco :  $|G_2(j\omega)| = 20 / \sqrt{1 + (\omega / 5 \cdot 10^3)^2} \gggggg |G_2(j2\pi \cdot 10^4)| = 20 / \sqrt{1 + (2\pi 10^4 / 0,5 \cdot 10^4)^2} = 20 / \sqrt{1 + (4\pi)^2} \approx 1,59$

## 2.2 Determinazione intervallo variazione delle tensioni $v_1(t)$ e $v_2(t)$

Per poter rispondere con una certa accuratezza alla richiesta, bisogna effettuare una rapida analisi di Fourier del segnale  $v_a(t)$ , che essendo un' onda quadra altemata è composta da un numero infinito di componenti sinusoidali, senza la componente continua  $C_0$ .

Considerando per comodità ( e senza alcuna perdita di generalità ) un' onda quadra PARI, composta cioè da funzioni cosinusoidali, usando la nota formula generatrice dei coefficienti dello Sviluppo in serie di Fourier otterremo :

$$B_k = 2 \cdot V_{pp} \cdot \frac{\tau}{T} \frac{\sin(k\pi \tau/T)}{\tau/T} = 2 \cdot 20 \cdot \frac{1}{2} \frac{\sin(k\pi/2)}{k\pi/2} = 40 / k\pi \cdot \sin(k\pi/2) \quad \text{da cui ricavo :}$$

- $B_1 = 40 / \pi \approx 12,7$  [V]
  - $B_2 = 0$
  - $B_3 = 40 / 3\pi \approx -4,24$  [V]
  - $B_4 = 0$
  - $B_5 = 40 / 5\pi \approx 2,5$  [V] e così via .....
- percì  $v_a(t) = 12,7 \cos(2\pi \cdot 10.000 t) - 4,24 \cos(2\pi \cdot 30.000 t) + 2,5 \cos(2\pi \cdot 50.000 t) + \dots$

Il **1° filtro** opera un'attenuazione e uno sfasamento progressivi sulle varie armoniche di  $\mathbf{va(t)}$ , provocando una vistosa modifica della forma d'onda risultante. Possiamo agevolmente calcolare tali attenuazioni e sfasamenti per le prime 3 armoniche :

- ★  $|G_1(j2\pi 10.000)| = 4 / \sqrt{1 + (4\pi)^2} \approx 0,32$       attenuazione subita da 1° armonica (fondamentale)
- ★  $|G_1(j2\pi 30.000)| = 4 / \sqrt{1 + (12\pi)^2} \approx 0,11$       attenuazione subita da 3° armonica
- ★  $|G_1(j2\pi 50.000)| = 4 / \sqrt{1 + (20\pi)^2} \approx 0,06$       attenuazione subita da 5° armonica

- ★  $180^\circ - \text{artan}(\omega R_2 C_1) \approx -90^\circ$       sfasamento subito dalle varie armoniche (essendo le loro frequenze molto superiori alla freq. taglio), che diventeranno quindi dei seni, sostanzialmente, dato che  $\cos(x - 90^\circ) = \sin x$

Perciò, in uscita al **1° filtro**, le ampiezze max delle prime 3 armoniche diventeranno :

- ★  $B1' = 12,7 * 0,32 \approx 4$       [V]
- ★  $B3' = - 4,24 * 0,11 \approx - 0,5$       “
- ★  $B5' = 2,5 * 0,06 \approx 0,15$       “

Il **2° filtro** opera un'attenuazione e uno sfasamento progressivi sulle varie armoniche di  $\mathbf{v_1(t)}$ ; calcoliamo tali attenuazioni :

- ★  $|G_2(j2\pi 10.000)| = 20 / \sqrt{1 + (4\pi)^2} \approx 1,59$
- ★  $|G_2(j2\pi 30.000)| = 20 / \sqrt{1 + (12\pi)^2} \approx 0,53$
- ★  $|G_2(j2\pi 50.000)| = 20 / \sqrt{1 + (20\pi)^2} \approx 0,32$

Quindi, in uscita al **2° filtro** le ampiezze max delle prime 3 armoniche diventeranno, essendo il  **$|G_{tot}| = |G_1| * |G_2|$**  :

- ★  $B1'' = 12,7 * 0,32 * 1,59 \approx 6,5$       [V]
- ★  $B3' = - 4,24 * 0,11 * 0,53 \approx - 0,25$       “
- ★  $B5' = 2,5 * 0,06 * 0,32 \approx 0,05$       “      **come prima, gli sfasamenti per ogni armonica sono praticamente di  $-90^\circ$**

Come si vede, in uscita al 2° filtro c'è praticamente solo la fondamentale, che avendo subito 2 sfasamenti di circa  $-90^\circ$ , sarà in ritardo di fase di circa  $180^\circ$  sulla fondamentale di  $\mathbf{va(t)}$ , per cui sarà sostanzialmente una **cosinusoide** di ampiezza circa 6,3 [V], con fase iniziale di circa  $-180^\circ$ .

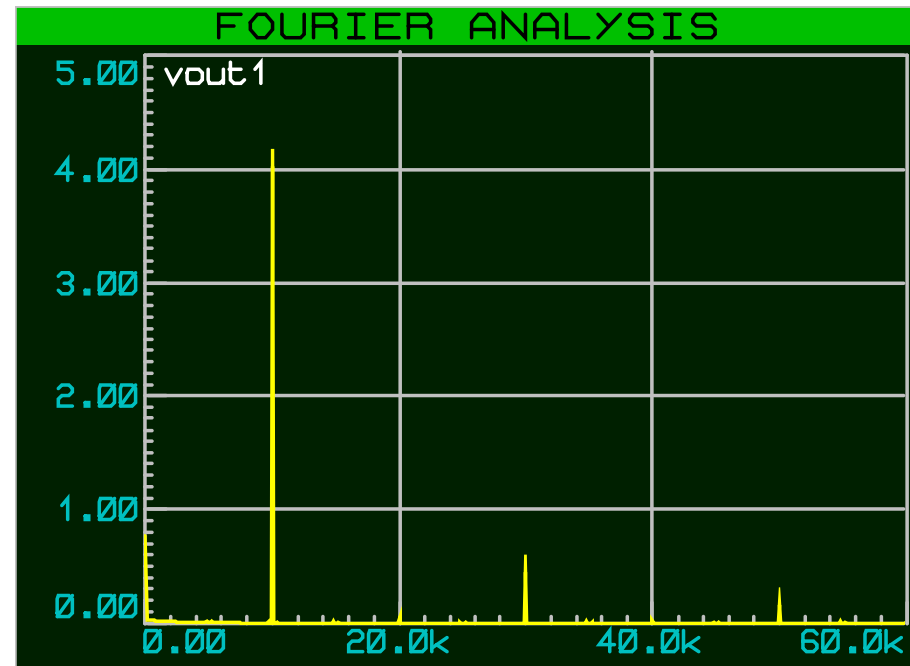
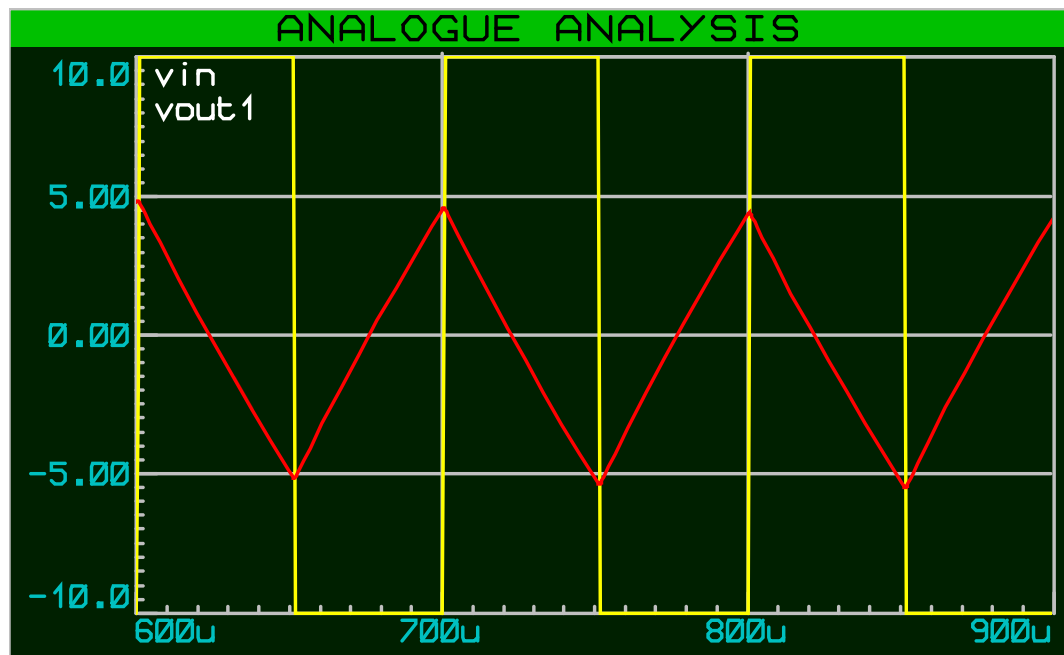
### 3. Rappresentazione grafica di $v_1(t)$ e $v_2(t)$

A questo punto, non disponendo di un pc e di un programma di simulazione, per stimare l'ampiezza picco-picco della tensione d'uscita del 1° blocco, che avrà forma quasi triangolare, consideriamo il contributo della fondamentale, di gran lunga il più importante, e della 3° armonica, che è quasi in fase col picco della 1° armonica, ottenendo :

$V_{1max} \approx 4,5 [V]$

$V_{1min} \approx -4,5 [V]$

SPETTRO  $v_{out1}$



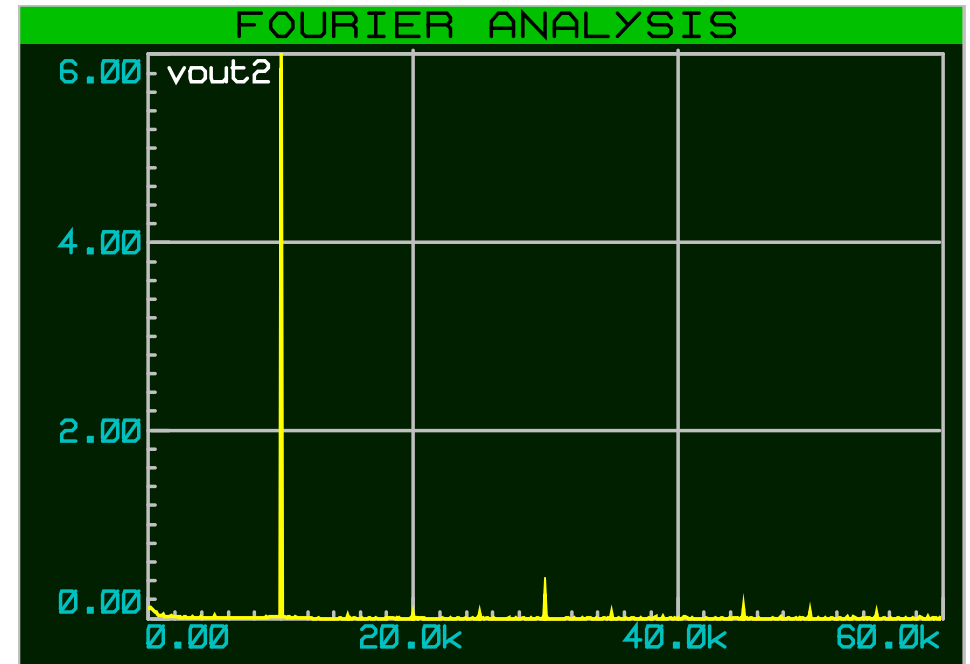
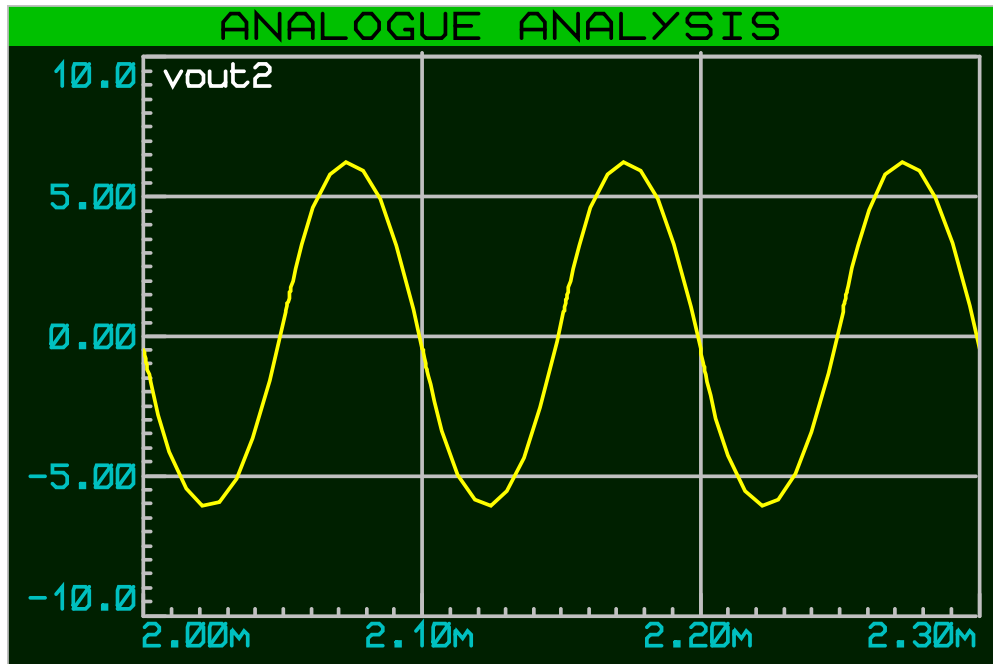
Grafici ottenuti con il programma ISIS 7 – PROTEUS

Per quanto riguarda la  $v_2(t)$ , abbiamo già evidenziato che si tratta sostanzialmente di una cosinusoide di ampiezza circa 6,3 [V], con fase iniziale di circa  $-180^\circ$ .

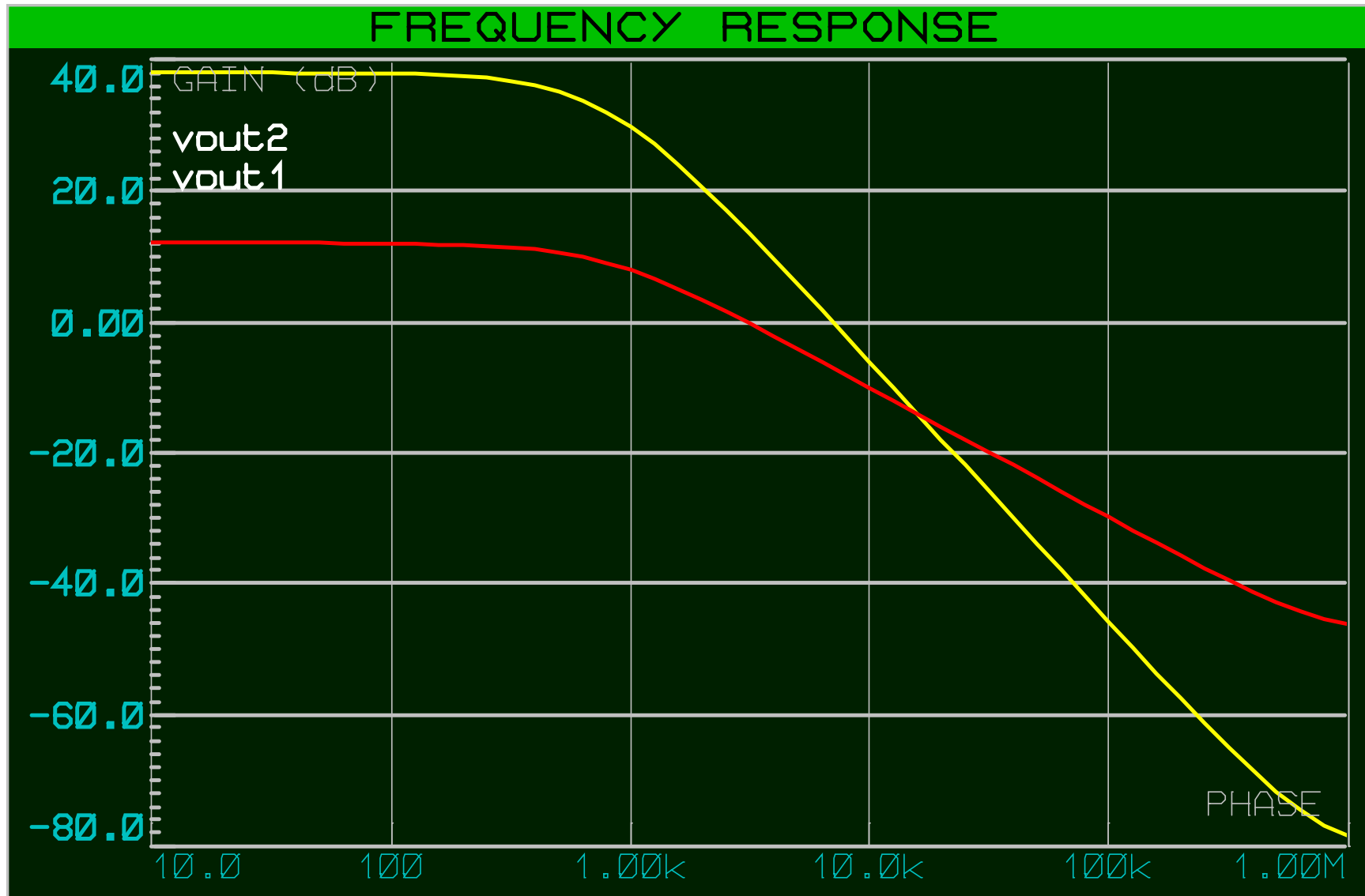
$V_{2max} \approx 6,3$  [V]

$V_{2min} \approx -6,3$  [V]

SPETTRO  $v_{out2}$



GRAFICI di BODE del MODULO di G1 e G2



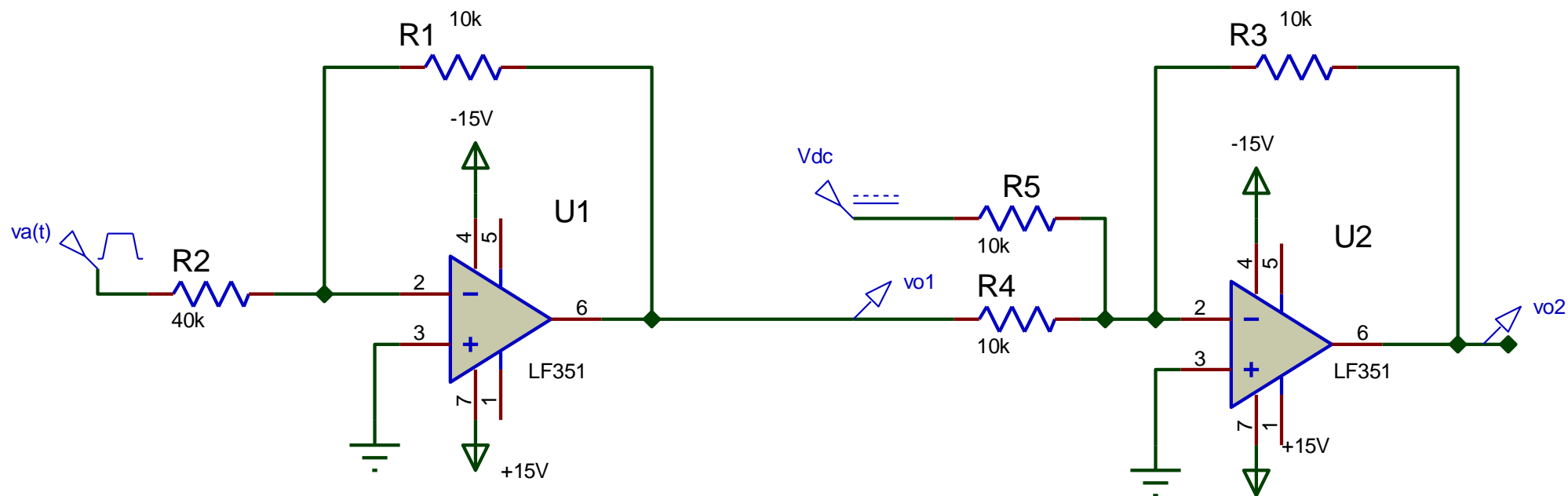


4. Progetto del circuito del blocco B : segnale a onda quadra TTL, frequenza  $f_0 = 10$  [KHz]

Il blocco B riceve in IN il segnale  $v_a(t)$ , con Range  $-10 \div +10$  [V], bisogna quindi attenuare e dare un offset al segnale .

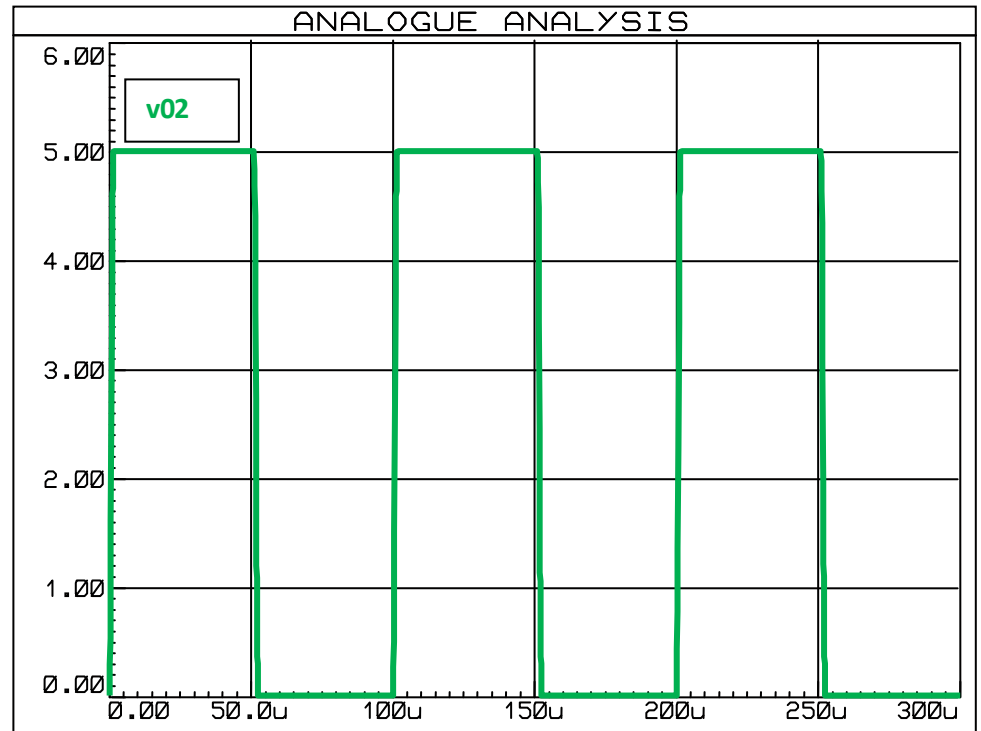
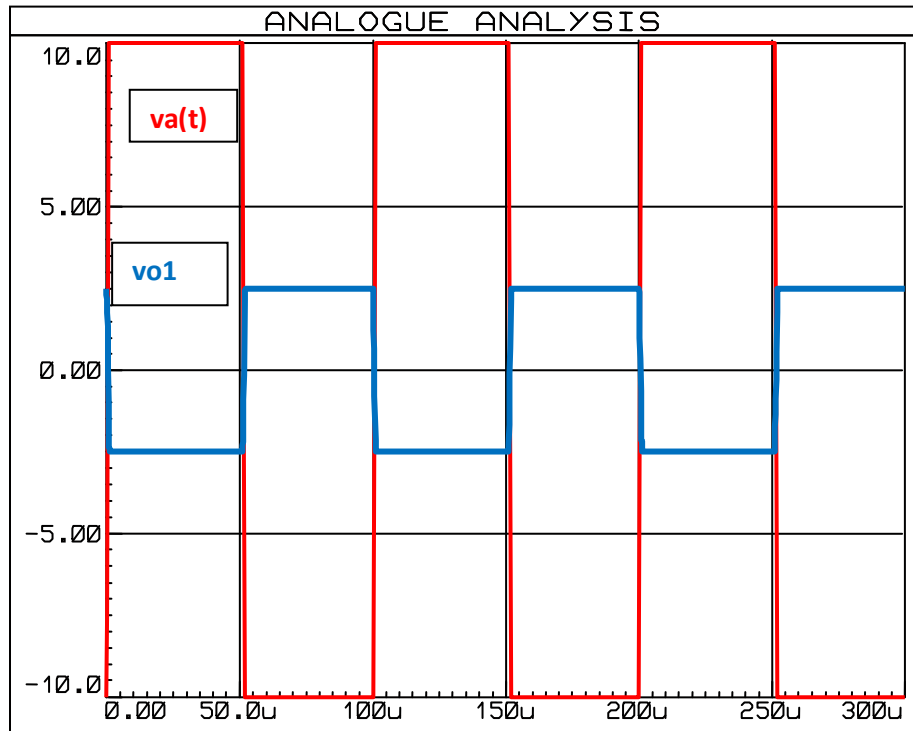
Una prima soluzione può essere costituita da 2 stadi invertenti con A.O. :

- primo stadio, un attenuatore invertente di tensione , con guadagno  $G_1 = -0,25$ , per ottenere una tensione  $v_{o1}(t)$  con Range  $-2,5 \div +2,5$  [V]
- secondo stadio, un sommatore invertente con ingressi  $v_{o1}(t)$  e  $V_{dc} = -2,5$  [V], guadagno  $G_2 = -1$ , per ottenere una  $v_{o2}(t)$  con Range  $0 \div 5$  [V]



**I° STADIO : ATTENUATORE INVERT con  $G_1 = -1/4$**

**II° STADIO : SOMMATORE INVERTENTE con  $G_2 = -1$**



Una soluzione alternativa può prevedere , dopo il primo stadio attenuatore, un secondo stadio con un A. differenziale.

Un' altra soluzione ancora può prevedere un unico stadio differenziale in cui si attenua il segnale  $v_a(t)$  e gli si fornisce un adeguato offset per renderlo TTL compatibile.

## 5. Analisi funzionamento Blocco U3

Si tratta di un amplificatore invertente di tensione con recupero offset, con regolazione fine della componente continua e del guadagno tramite i due potenziometri.

Il Guadagno di  $v_a(t)$  può variare tra  $0$  e  $-1/20$ , per cui l'onda quadra

in OUT avrà un range max pari a :  $-0,5 \div +0,5$  [V] mentre

$V^+$  varia tra  $-5$  e  $+5$  [V], per cui la componente continua in OUT potrà

valere, al max :  $V^+ * (1 + 1/20) = -5,25 \div +5,25$  [V]

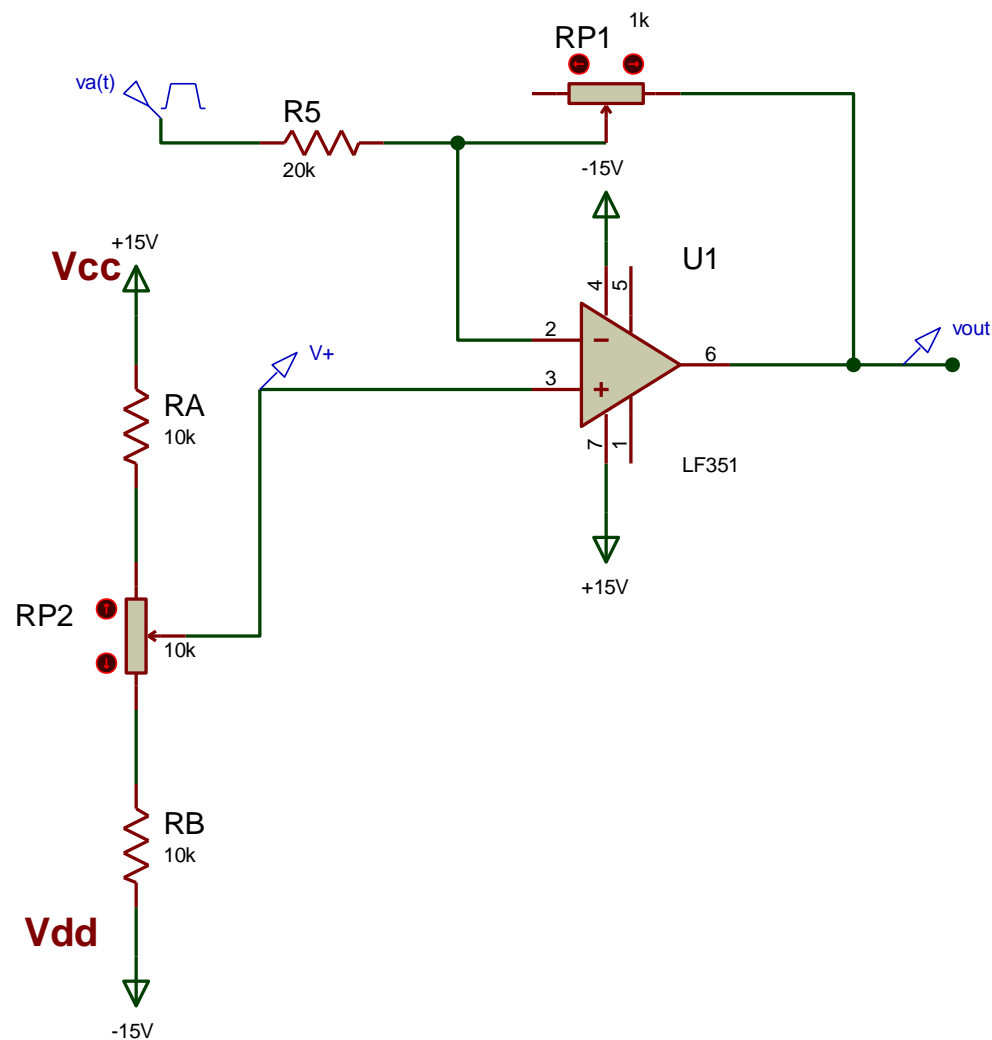
con il PSE si ricava infatti :

$$v_{out}(t) = v_a(t) * (-Rp1/R5) + V^+ * (1 + Rp1/R5)$$

con

$$V^+ = V_{cc} * (RB + Rp2') / (RA + RB + Rp2) + V_{dd} * (RA + [10k - Rp2']) / (RA + RB + Rp2)$$

**$Rp2'$  = valore impostato sul trimmer**



## 6. Problematiche relative alla scelta di R1,R2,R3,R4,C per una buona qualità segnali uscita ( v1, v2 )

- affinché gli A.O. funzionino correttamente, è opportuno che il valore dei resistori sia compreso nel range  $1k \div 1M [\Omega]$  e quello dei condensatori non sia inferiore al **nanosecondo**, per non alterare il valore dei numerosi parametri ( resistenze di IN e OUT, guadagno, larghezza di banda, slew-rate, correnti di polarizzazione, CMRR,... )
- essenziale è poi il valore delle frequenze di taglio, che devono essere  $\ll$  frequenza di lavoro, se si vuole ottenere. nel Dominio della Frequenza. il corretto filtraggio del segnale e, nel Dominio del Tempo, l' operazione di integrazione.

## 7. Relazione tra $v_i(t)$ e $v_o(t)$ , con $R_{p1} = 50 \% R_{p1max}$ e $R_{p2} = 100 \% R_{p2max}$

In queste condizioni, con  $R_{p1} = 0,5 [K\Omega]$  e  $R_{p2} = 10 [K\Omega]$  , si ottiene :

$$V^+ = 5 [V] \quad e$$

$$v_{out}(t) = 5 * ( 1 + 0,5 / 20 ) - v_a(t) * ( 0,5 / 20 ) = + 5,125 - 0,025 * v_a(t)$$

per cui :  **$V_{outmax} = + 5,375 [V]$**

**$V_{outmin} = + 4,875 "$**

